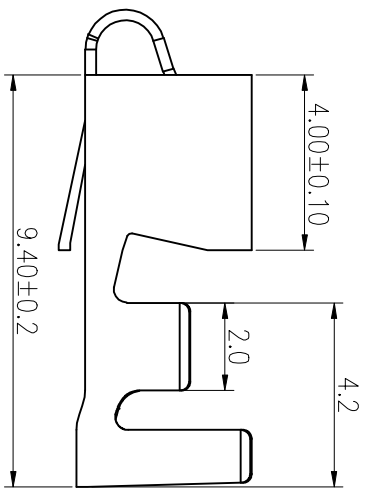
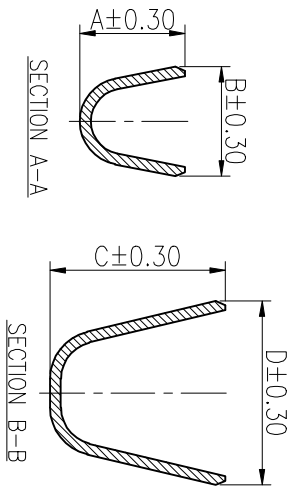
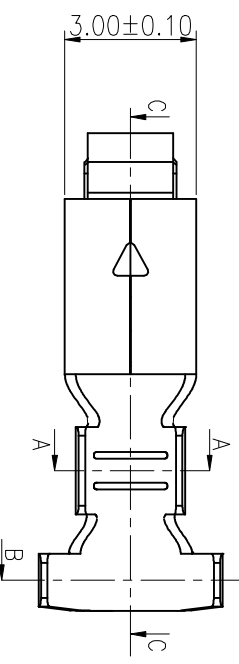
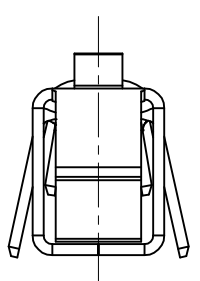
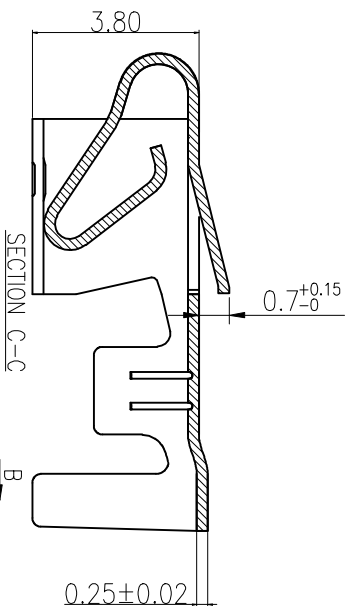
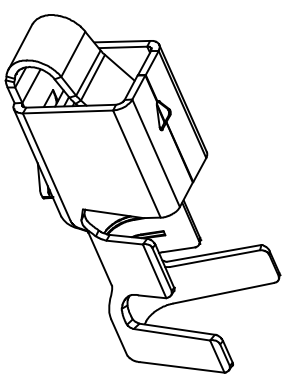
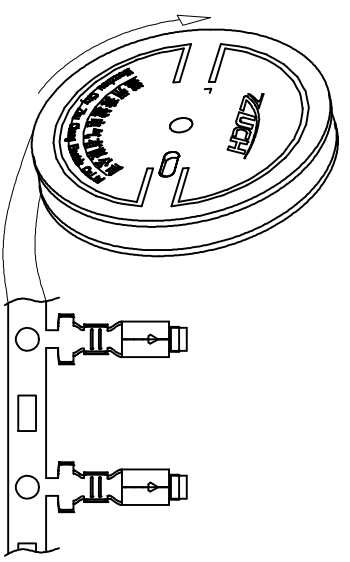


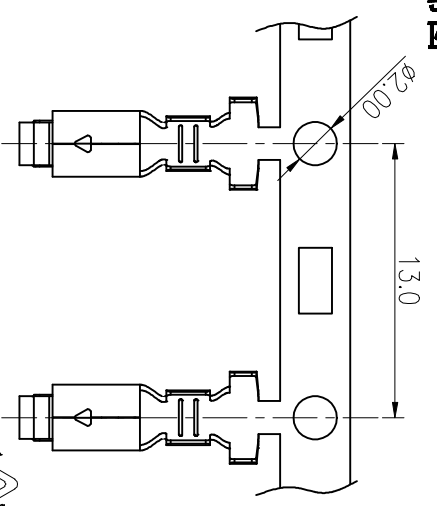
工程变更单号 ECN NO	变更说明 DESCRIPTION	版本 REV	发行时间 DATE	确认 ACCEPT	审核 CHECK	批准 APPROVAL
		B04				



最终卷入方向



料带图



备注:

- 技术要求:
1. 材料: 磷铜 (C5191), T=0.25mm.
 2. 允许毛边最大为0.03MM
 3. 外观不允许有压伤, 脏污, 划痕等不良现象.
 4. 压接导线范围: AWG22#-18#.
 5. 表面处理: 镀亮锡
 6. 配合塑件: HP3960J-NY
 7. 包装数量: 3K/盘
 8. 品质首检需做全尺寸检验, 端子与胶壳互配, 留检. 验记录存档. 放大位置重点管控.
 9. 模具易损配件<倒刺芯子>务必在生产4000K后及时更换.

产品名称	料号规格	A	B	C	D
YH端子	TP3960J-3	2.4	2.5	4.0	4.2
YH端子侧脚	TP3960J-3(G)	2.8	2.8	4.0	4.2
YH端子侧脚	TP3960J-3(D)	1.9	1.9	4.0	4.2

备注尺寸公差如下表

尺寸	公差	尺寸	公差
DI1	±0.30	L	±1°
DI2	±0.15		
DI3	±0.10		
DI4	±0.05		

ZUCI 浙江珠城科技股份有限公司
The Jiang ZUCI Technology Co., Ltd

文件编号 FILE NO	ZC-T-008	日期 DATE	
零件 POSITION		产品名称 PART NO	YH端子
图号 DRAWING		模具编号 MOLD NO	
审核 CHECK		比例 SCALE	1:1
批准 APPROVAL		单位 UNIT	mm