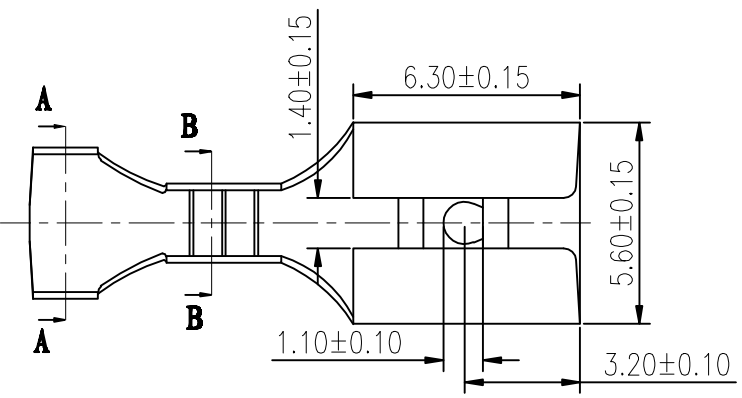
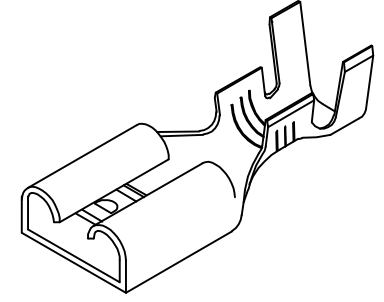
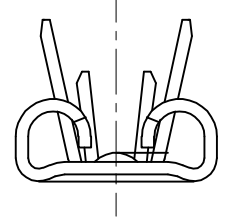
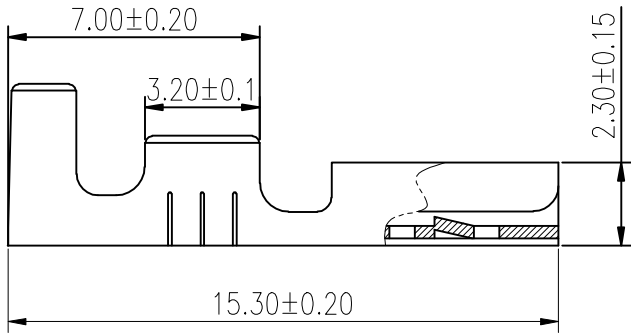
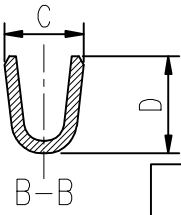
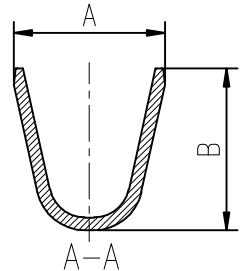


1	2	3	4	5	6	7	8
工程变更单号 ECN NO	变更说明 DESCRIPTION	版次 RVV	发行时间 DATE	确认 ACCEPT	审核 CHECK	批准 APPROVAL	
		A05					

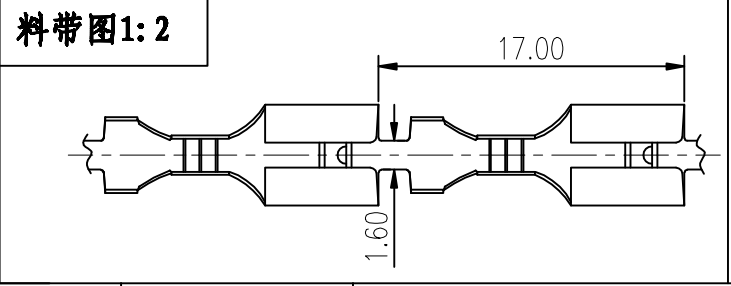


Technical requirement

1. Material: Brass(H65) T=0.35 ± 0.02mm
2. Appearance Requirements:NO Crushing , dirty , line remark.
3. Applacable male terminal material thickness: 0.5* ± 0.02mm
4. Surface: Fog tin plated.
5. Packing Qty:10,000pcs/reel.



(表一)



型号	尺寸				压接范围	未注尺寸公差按下表			
	A	B	C	D		尺寸	公差	尺寸	公差
TP18710K-2/0.5	3.70±0.30	3.70±0.30	2.05±0.30	2.00±0.30	AWG20-24	DIM	TOL	DIM	TOL
						X	±0.20	X	±2°
						.X	±0.15	.X	±1°
TP18711K-2/0.5	4.20±0.30	4.50±0.30	2.20±0.30	2.70±0.30	AWG18-20	.XX	±0.10		
						.XXX	±0.05		

ZUCH 浙江珠城科技股份有限公司
Zhejiang ZUCH Technology Co., Ltd

文件编号 FILE NO	ZC-T-439	日期 DATE	产品名称 TITLE	187直插A型
设计 DESIGN			物料料号 PART NO	见(表一)
审核 CHECK				A05
批准 APPROVAL			比例 SCALE	1:1
			单位 UNIT	mm

客户图