

厦门赛特勒磁电有限公司/ Xiamen Zettler Magnetics Co., Ltd.

中国厦门市湖里大道48-50号银丰工业大厦7楼(7/F, No. 48-50, Huli Avenue, Huli District., XiaMen, 361006, PR China)

电话 (TEL) : +86 592 2650988

传真 (FAX) : +86 592 2650900

承认书/Specification for approval

客户名称/ Customer: ER-0044

产品类型/Description: Inductor

客户品名/Customer p/n:

项目号/Project number: AS110497

产品品名/ZETTLER p/n XZM-T08002

版本标识/ Revision: A0

页码标识/Page No. : page 1 of 3

编制日期/Draft date : 2014/12/5

Table with 3 columns: 编制/Drafted (檀燕玲), 审核/Checked (李文海), 批准/Approved (陈敏)

客户承认/Approved by Customer :

友情提示: 请在签字确认后, 按封面的传真号码回传给赛特勒磁电有限公司. 如无回传, 则视为默认, 后续的相关订单将以按本承认书的规定为技术要求.

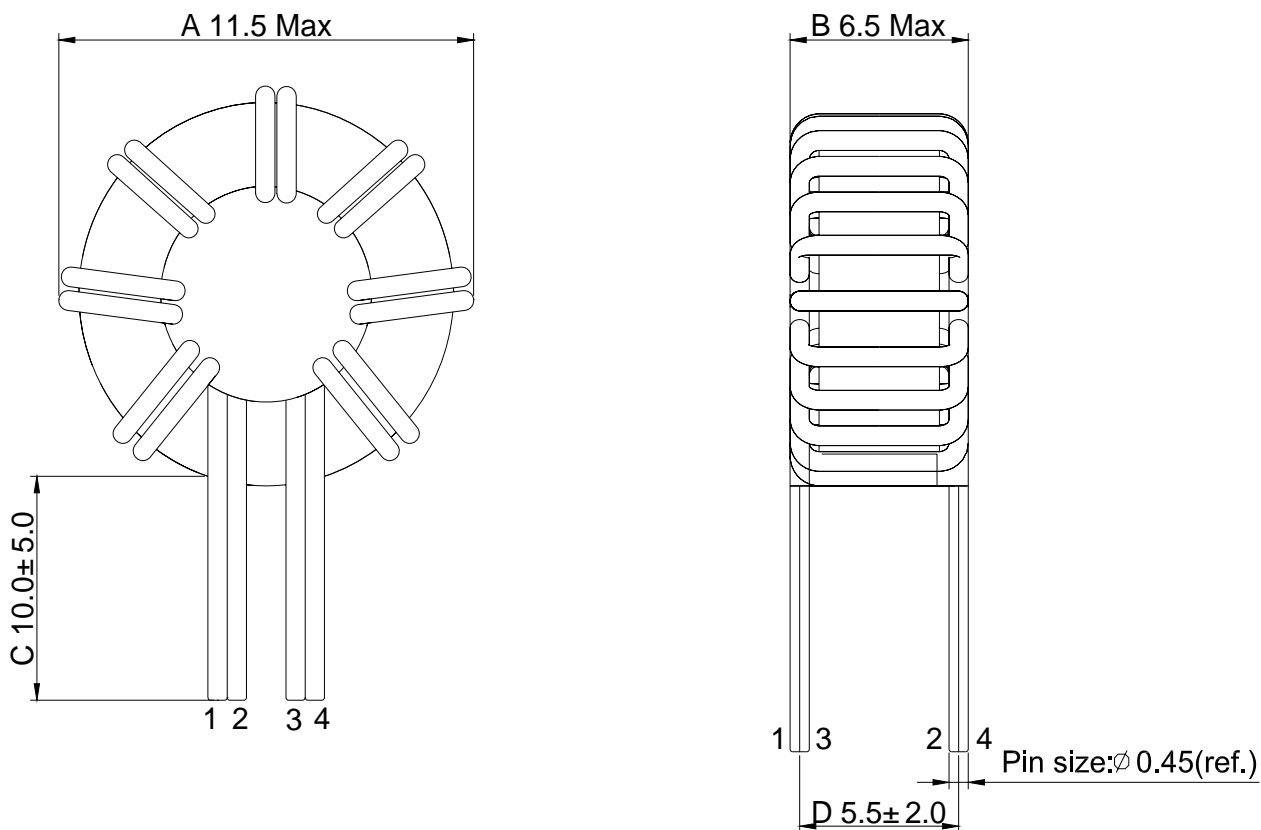
Friendly Reminder: Please help to sign this Spec when approve , and fax to our company . Or else, we will consider you have accepted it and make future order based on this Spec



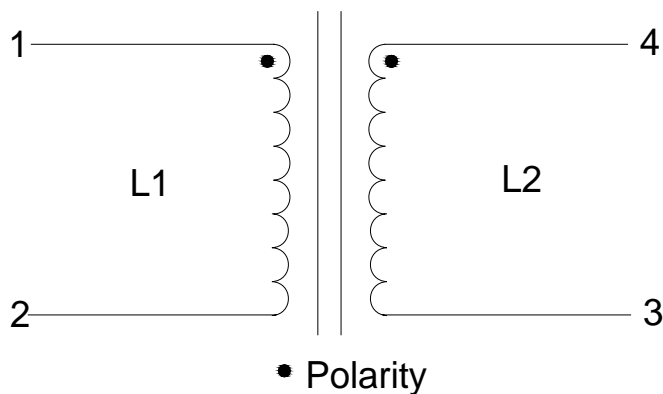
Table with 4 columns: 版本/Rev., 日期/Date, 变更内容描述/Description, 承认/Approved

1.OUTLINE DRAWING(外形图):

UNIT:mm



2.SCHEMATIC(原理图):



3.ELECTRICAL SPECIFICATION(电气特性测试):

ITEM 项目	INDUCTANCE 电感量		直流电阻 (Ω) DCR	
CONDITION 测试条件	10KHz, 2.0V, SER		Ta=25° C	
TERMINAL 端子	1--2	4--3	1--2	4--3
STANDARD 要求	13.32uH ± 40%	13.32uH ± 40%	22mΩ Max	22mΩ Max

1.DIMENSION TEST(尺寸) unit:mm					
DIMENTION 尺寸	A	B	C	D	Pin size
STANDARD 要求	11.5 Max	6.5 Max	10.0±5.0	5.5±2.0	Φ0.45(ref.)
1					
2					
3					
4					
5					
JUDGE 判定					

2.ELECTRICAL SPECIFICATION TEST(电性能)				
ITEM 项目	INDUCTANCE 电感量		直流电阻(Ω) DCR	
CONDITION 测试条件	10KHz, 2.0V, SER		Ta=25° C	
TERMINAL 端子	1--2	4--3	1--2	4--3
STANDARD 要求	13.32uH±40%	13.32uH±40%	22mΩ Max	22mΩ Max
1				
2				
3				
4				
5				
JUDGE 判定				

TESTED BY	CHECKED BY	APPROVED BY