

厦门赛特勒磁电有限公司/ Xiamen Zettler Magnetics Co., Ltd.

中国厦门市湖里大道48-50号银丰工业大厦7楼(7/F, No. 48-50, Huli Avenue, Huli District., XiaMen, 361006, PR China)

电话 (TEL) : +86 592 2650988

传真 (FAX) : +86 592 2650900

承认书/Specification for approval

客户名称/ Customer: ER-0044

产品类型/Description: Inductor

客户品名/Customer p/n: _____

项目号/Project number: AS110492

产品品名/ZETTLER p/n XZM-T08001

版本标识/ Revision: A1

页码标识/Page No. : page 1 of 3

编制日期/Draft date : 2014/12/5

编制/Drafted	审核/Checked	批准/Approved
檀燕玲	李文海	陈敏

客户承认/Approved by Customer :

友情提示: 请在签字确认后, 按封面的传真号码回传给赛特勒磁电有限公司. 如无回传, 则视为默认, 后续的相关订单将以按本承认书的规定为技术要求.

Friendly Reminder: Please help to sign this Spec when approve , and fax to our company .

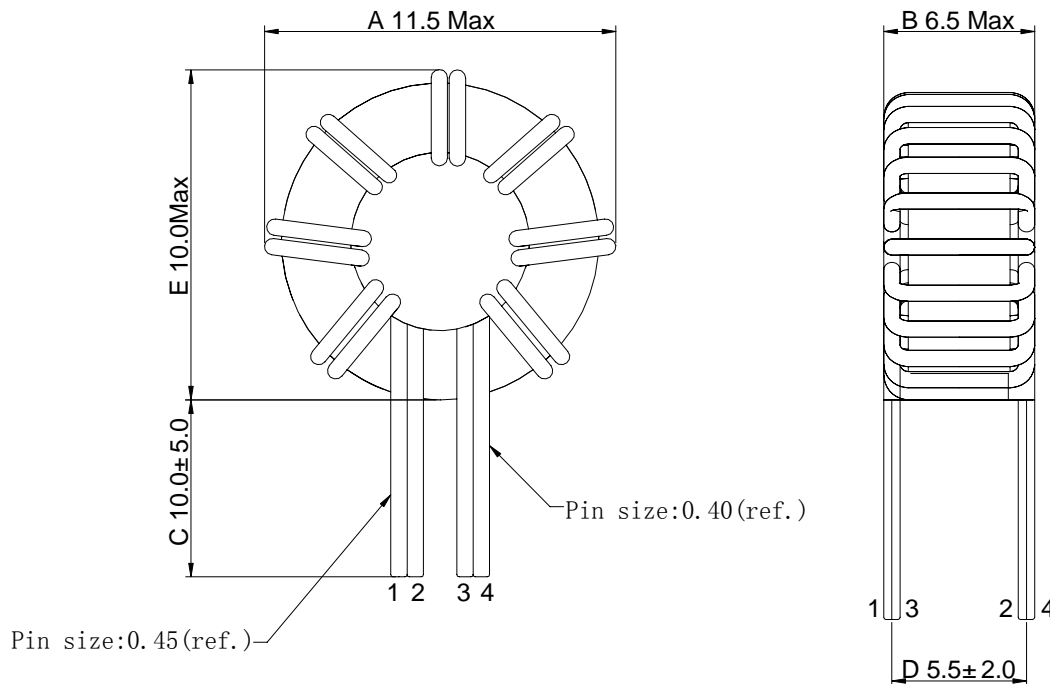
Or else, we will consider you have accepted it and make future order based on this Spec



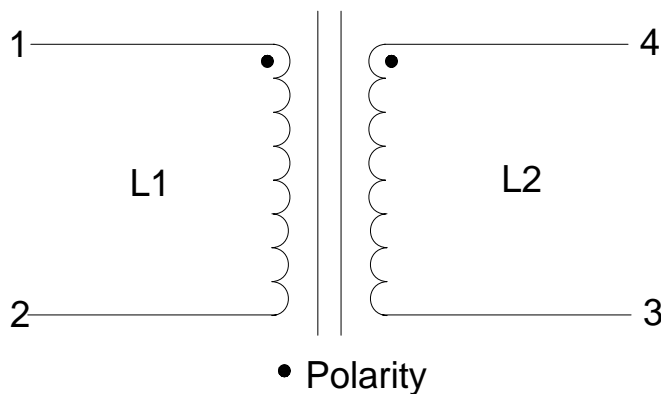
A1	2011.12.8	Change the wire size:L1(1-2) winding from 2UEW 0.3 to 2UEW 0.45mm, L2(4-3) winding from TIW 0.3 to TIW 0.40mm	
版本/Rev.	日期/Date	变更内容描述/Description	承认/Approved

1.OUTLINE DRAWING(外形图):

UNIT:mm



2.SCHEMATIC(原理图):



3.ELECTRICAL SPECIFICATION(电气特性测试):

ITEM 项目	INDUCTANCE 电感量		直流电阻 (Ω) DCR	
CONDITION 测试条件	10KHz, 2.0V, SER		Ta=25° C	
TERMINAL 端子	1--2	4--3	1--2	4--3
STANDARD 要求	23.68uH ± 40%	23.68uH ± 40%	40mΩ Max	40mΩ Max

1.DIMENSION TEST(尺寸) unit:mm							
DIMENTION 尺寸	A	B	C	D	E	Pin size	
STANDARD 要求	11.5 Max	6.5 Max	10.0±5.0	5.5±2.0	10.0 Max	Φ0.45(ref.)	Φ0.40(ref.)
1							
2							
3							
4							
5							
JUDGE 判定							

2.ELECTRICAL SPECIFICATION TEST(电性能)				
ITEM 项目	INDUCTANCE 电感量		直流电阻(Ω) DCR	
CONDITION 测试条件	10KHz, 2.0V, SER		Ta=25° C	
TERMINAL 端子	1--2	4--3	1--2	4--3
STANDARD 要求	23.68uH±40%	23.68uH±40%	40mΩ Max	40mΩ Max
1				
2				
3				
4				
5				
JUDGE 判定				

TESTED BY	CHECKED BY	APPROVED BY