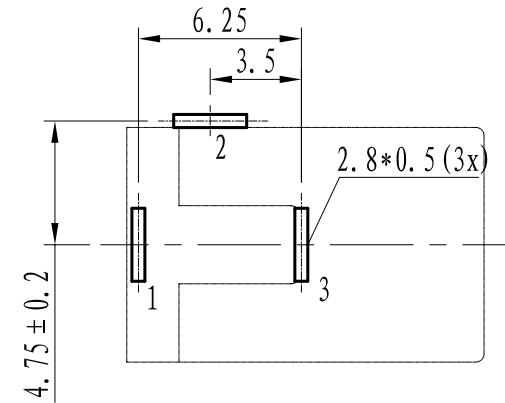
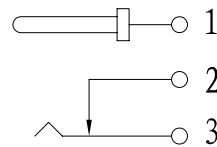


技术参数/Specifications		
额定参数/Rating	0.3A 50V DC	
环境温度/Environment Temperature	-20℃ ~ 70℃	
接触电阻 Contact Resistance	≤ 50mΩ	
绝缘电阻/Insulation Resistance	≥ 100MΩ (at 500VDC)	
耐电压 Withstand Voltage	针脚-针脚 Terminal-Terminal	500V AC/10mA/5s
	针脚-手柄 Terminal-knob	1500V AC/10mA/5s
电气寿命 Electrical life	2000 Cycles	
操作力 Operating Force	5~25N	

PCB板开孔尺寸
PCB Layout



电气原理图
Circuit



NOTE:
TOLERANCE UNLESS OTHERWISE SPECIFIED
X. ± 0.30 . X ± 0.20 . XX ± 0.10

						成品图 PRODUCT DRAWING DC-005				浙江佳龙电子有限公司 ZHEJIANG JIALONG ELECTRON CO., LTD	
										DC 插座 DC Socket	
										101-DC-005	
标记 MARK	数量 NO.	更改文件号 REVISE FILE NO.	签名 SIGNATURE	日期 DATE	投影 PROJECTION	版次 REV.	重量 WT.	比例 SCALE			
设计 DESIGN	审核 CHECKED	标准化 STANDARDIZATION	批准 APPROVE	日期 DATE		A1		1:1 (A4)			
杨渝					龙亨军		2015.12.15		共 1 页 THE 1 PAGE		

借(通)用件标记 BORROW (GENERAL) FILE NO.
旧底图总号 OLD DRAWING FILE NO.
底图总号 DRAWING FILE NO.
签名 AUTOGRAPH
日期 DATE