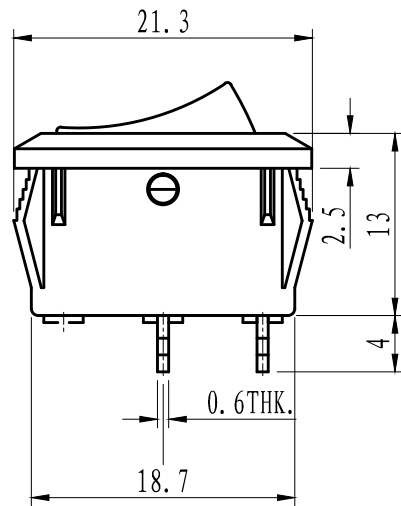
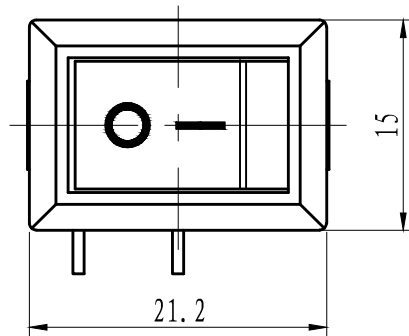
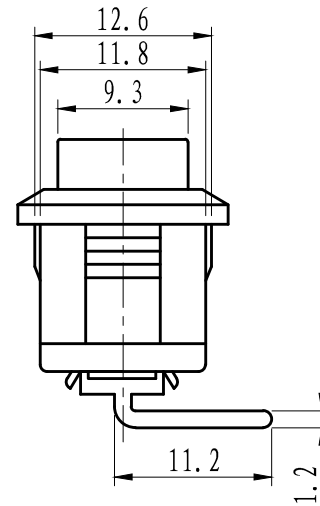


MNZ01-1QX-11



电气原理图:
CIRCUIT:



技术参数/Specifications

额定参数/Rating	3A 250VAC	
环境温度/Environment Temperature	-25°C ~ 85°C	
接触电阻 Contact Resistance	≤ 50mΩ	
绝缘电阻/Insulation Resistance	≥ 100MΩ (at 500VDC)	
耐电压 Withstand Voltage	针脚-针脚 Terminal-Terminal	1500V AC/10mA/5s
	针脚-手柄 Terminal-knob	3000V AC/10mA/5s
电气寿命 Electrical life	5000 Cycles	
操作力 Operating Force	3N ~ 6N	

循(通)用件登记
DRAWING (GENERAL) FILE NO.

旧版图号
OLD DRAWING FILE NO.

版图号
DRAWING FILE NO.

签名
AUTOGRAPH

日期
DATE

NOTE:

TOLERANCE UNLESS OTHERWISE SPECIFIED

X. ± 0.30 .X ± 0.20 .XX ± 0.10

				成品图 PRODUCT DRAWING				浙江佳龙电子有限公司 ZHEJIANG JIALONG ELECTRON CO.,LTD	
								拨动开关 ROCKER SWITCH	
								11-KCD1-102NW	
标记 MARK	页数 NO.	更改文件号 REVISE FILE NO.	签名 AUTOGRAPH	日期 DATE	投影 PROJECTION	版次 REV.	重量 WT.	比例 SCALE	
设计 DESIGN			标准化 STANDARDIZATION		第一角 第一分角	A0		2:1 (A4)	
审核 CHECKED			批准 APPROVE		共 1 页 ALTOGETHER 1 PAGES		第 1 页 THE 1 PAGE		
工艺 TECHNOLOGY			日期 DATE						