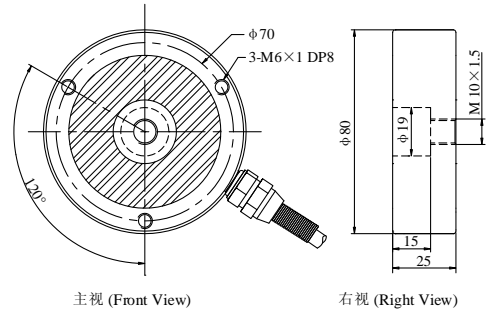




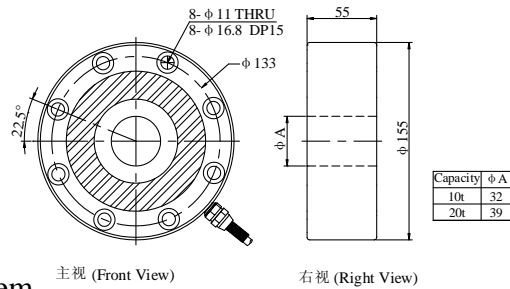
足立特殊測器(廈門)有限公司 NTS INSTRUMENT (XIAMEN) CO., LTD.
 壕門電子科技(廈門)有限公司 HOPE TECHNOLOGIC (XIAMEN) CO., LTD.

NQ2 輪輻式稱重傳感器

WHEEL SHAPED LOAD CELL



主視 (Front View) 右視 (Right View)
NQ2-1T



主視 (Front View) 右視 (Right View)
NQ2-10T,20T

用途特点: 配料秤、工業稱重系統

Usage & Features: Batching Scale、Industrial Weighing System

技術參數 Specification

| | |
|-------------------------------------|--|
| 額定負荷 Rated Capacities | 1, 10, 20 (t) |
| 額定輸出 Rated Output | 2.0 mV/V±0.25% |
| 零點平衡 Zero Balance | ±0.0200 mV/V |
| 非線性 Non-linearity | 0.05% R.O.; 0.03% R.O. |
| 滯後 Hysteresis | 0.05% R.O.; 0.03% R.O. |
| 重復性 Repeatability | 0.05% R.O.; 0.03% R.O. |
| 蠕變(30分鐘) 30mins Creep | 0.05% R.O.; 0.03% R.O. |
| 回零(30分鐘) 30mins Return | 0.05% R.O.; 0.03% R.O. |
| 安全過載率 Safe Overload | 150 % R.O. |
| 極限過載率 Ultimate Overload | 200 % R.O. |
| 輸出溫度影響 Temperature Effect On Output | 0.005 % R.O./°C |
| 零點溫度影響 Temperature Effect On Zero | 0.005 % R.O./°C |
| 輸入阻抗 Input Impedance | 390±15 Ω |
| 輸出阻抗 Output Impedance | 350±5 Ω |
| 絕緣阻抗 Insulation Impedance | ≥5000 MΩ/(50VDC) |
| 推薦工作電壓 Recommended Excitation | 5~12 VDC |
| 最大工作電壓 Maximum Excitation | 15 VDC |
| 工作溫度範圍 Operating Temperature Range | -20~60 °C |
| 材質 Construction | 合金鋼 Steel Alloy |
| 防護等級 Protection Class | IP67 / IP68 |
| 電纜 Cable | φ6×3m |
| 接線方式 Mode of Connection | 紅: 電源+, 黑: 電源-, 綠: 信號+, 白: 信號- Red (EXC+), Black (EXC-), Green (SIG+), White (SIG-) |

地址:廈門市湖裡區悅華東路恆盛大廈三樓(Address:3FL HENG SHENG BUILDING YUE HUA E. RD. HU-LI XIAMEN CHINA)

TEL:+86-592-5629881/882 FAX:+86-592-5629883 <http://www.mavin.cn> E-mail:mavin@mavin.cn