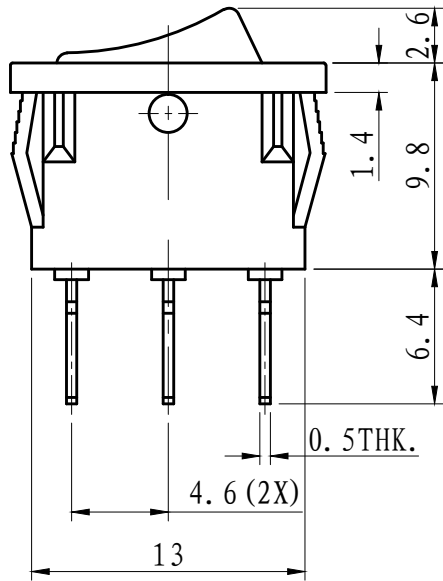
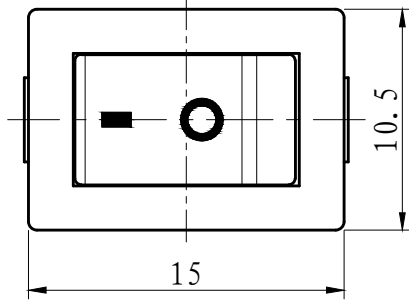
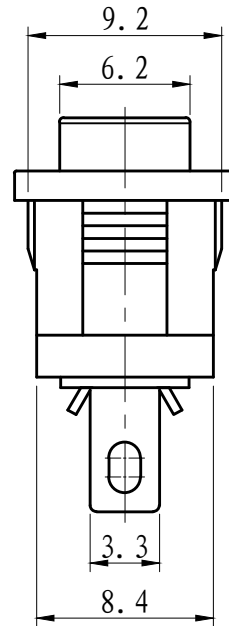
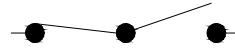


801-IDCX-11

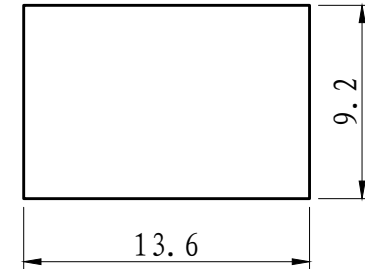


CIRCUIT:



Specifications		
Rating	1A 250VAC	
Environment Temperature	-25°C ~ 85°C	
Contact Resistance	≤ 30mΩ	
Insulation Resistance	≥ 100MΩ (at 500VDC)	
Voltage proof	Terminal-terminal	1500V AC/10mA/5s
	Terminal-knob	3000V AC/10mA/5s
Electronical life	10000 Cycles	
Operating Force	2N ~ 5N	

Mounting:



**NOTE:**  
TOLERANCE UNLESS OTHERWISE SPECIFIED  
X. ± 0.20 .X ± 0.15 .XX ± 0.10

借(通)用件登记

旧底图总号

底图总号

签名

日期

				Product Drawing				 ZHEJIANG JIALONG ELECTRON CO.,LTD	
								Rocker Switch	
标记	处数	更改文件号	签名	日期	投影	版次	重量	比例	11-KCD1-108
设计						A0		3:1 (A4)	
审核									
工艺					共 1 页		第 1 页		