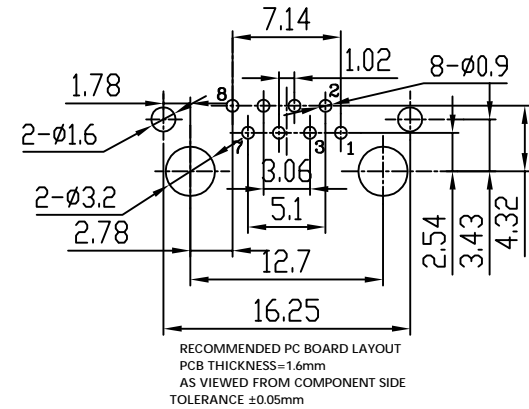
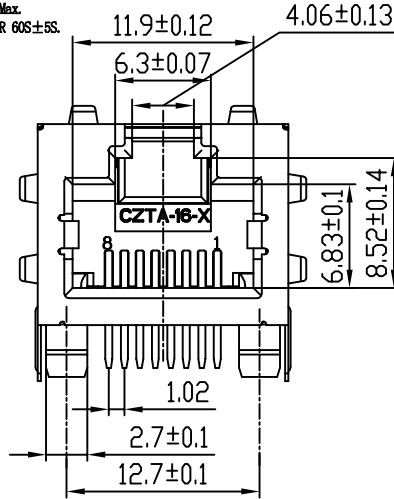
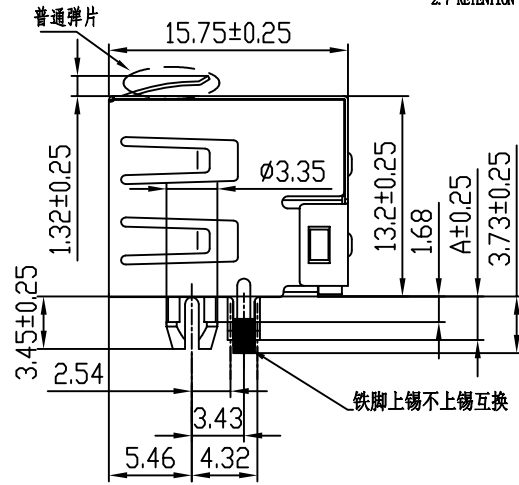


- NOTES:
- ELECTRICAL:
 - VOLTAGE RATING: 125 VAC RMS;
 - CURRENT RATING: 1.5 AMP @25° C;
 - CONTACT RESISTANCE: 20 MILLIOHMS Max;
 - INSULATION RESISTANCE: 1000 MEGOHMS Min @500 VDC;
 - DIELECTRIC STRENGTH: CONTACT TO CONTACT 1000V DC OR AC PEAK
: CONTACT TO SCREEN AND TEST PANEL:1500V DC OR AC PEAK
@0.5mA 50Hz or 60 Hz a Minute;
 - MECHANICAL:
 - HOUSING: PA66+30%GF, UL94V-0, BLACK;
 - TERMINALS: 0.36X0.46mm THICK PHOSPHOR BRONZE
 - PLATING: 1:CONTACT AREA- SELECTIVE GOLD PLATING
2:TAILS PLATING MATTE TIN 150μ" MIN OVER NICKEL 50μ" MIN.
 - SHIELD: 0.2mm THICK BRASS, PRE-PLATED 30"80u"
Ni, 80u" Min. Sn IN SOLDER AREA;
 - DURABILITY: SEE TABLE.
 - MATING/UNMATING FORCE:30N Max.
 - RETENTION STRENGTH: 50N FOR 60S±5S.

- 胶壳: PA66+30%GF, UL94V-0, 黑色
- 金针: 0.36X0.46磷青铜;
- 接触区可选(见料号表格),
镍底50u",电镀雾锡150u";
- 铜壳: 0.20mm厚黄铜, 镀镍30~80u",
铁脚预焊锡;
- 信頼性: 见料号表格
- 输入力/拔出力: 30N Max.
- 配合强度: 50N.

- 环境特性:
- 储存温度: -40°C~+85°C 相对湿度<80%.
 - 工作温度: -40°C~85°C
 - 储存时间: 12个月
 - 波峰焊温度: 265±5°C 10S

REV. 版本	ECN NO. 变更说明	DATE 日期
02	新增料号	2013.12.28
03	此页未变更	2014.01.03



- ENVIRONMENTAL:
- STORAGE TEMPERATURE : -40°C~+85°C RELATIVE HUMIDITY<80%
 - OPERATION TEMPERATURE : -40°C~+85°C
 - GUARANTEE PERIOD : 12 MONTHS
 - wave-soldering : 265±5°C 10S
- NOTES WITH MDULAR PLUG CONFORMING TO FCC PART 68, SUBPART F.

ROHS PART NUMBER	DESCRIPTION	CONTACT PLATING GOLD	HOUSING&INSERT MATERIAL	脚径-A	铁脚	A尺寸	黄铜
10221188F056	56LED-B-S单胞 8P8C 30u" 带簧片 无灯 剥头2.86 无CZT	30u"	PBT BLACK 黑	Ø3.35	不上锡	2.86±0.25	无
10221188B105	56LED-B-S单胞 8P8C 3u" 带簧片 无灯 剥头2.86 无CZT	3u"	PBT BLACK 黑	Ø3.35	不上锡	2.86±0.25	无
10221188C091	56LED-B-S单胞 8P8C 6u" 带簧片 无灯 剥头2.86 带CZT	6u"	PBT BLACK 黑	Ø3.35	不上锡	2.86±0.25	CZT
10221188C088	56LED-B-S单胞 8P8C 6u" 左右无弹片背面带两个弹片无灯剥头2.86无CZT	6u"	PA66 BLACK 黑	Ø3.35	不上锡	2.86±0.25	无
10221188F051	56LED-B-S单胞 8P8C 30u" 带簧片 无灯 剥头2.86无CZT	30u"	PBT BLACK 黑	Ø3.35	不上锡	2.86±0.25	无
10221188A162	56LED-B-S单胞 8P8C G/F 顶部带弹片无灯剥头2.86 无CZT	G/F	PBT BLACK 黑	Ø3.35	不上锡	2.86±0.25	无
10221188G030	56LED-B-S单胞 8P8C 50u" 带簧片 无灯 剥头2.86 无CZT	50u"	PBT BLACK 黑	Ø3.35	不上锡	2.86±0.25	无
10221188D035	56LED-B-S单胞 8P8C 15u" 带簧片 无灯 剥头2.86无CZT	15u"	PA66 BLACK 黑	Ø3.35	不上锡	2.86±0.25	无
10221188D031	56LED-B-S单胞 8P8C 15u" (带簧片 无灯) 剥头2.86无CZT	15u"	PA46 BLACK 黑	Ø3.35	不上锡	2.86±0.25	无
10221188A136	56LED-B-S单胞 8P8C G/F 带簧片 无灯 剥头2.86 无CZT	G/F	PBT BLACK 黑	Ø3.35	不上锡	2.86±0.25	无

RoHS Compliant

CZT® 温州意华接插件股份有限公司
WENZHOU YIHUA CONNECTOR CO., LTD

TOLERANCES
公差
00~15 ± 0.15
15~30 ± 0.20
30~ ± 0.25
ANGLES ±1°

Material:
材 质
SEE_NOTE
Finish:
电 镀
SEE_NOTE
SHEET 2 OF 3
第 页 共 页

Designed:
设 计
陈智艳
Checked:
审 核
Approved:
核 准

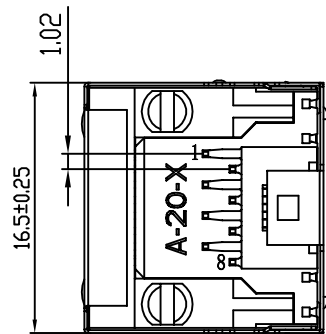
NAME:
名 称
56LED-B-S单胞 8P8C 带弹片无灯
DWG NO:
图 号
E56131207
PART NO:
料 号
见表格
REV. 版本
04

第一视角

A4
SIZE

SCALE
比例
1:1
UNIT
单位
mm
CUSTOMER:
客 户
MODEL NO:
样 号

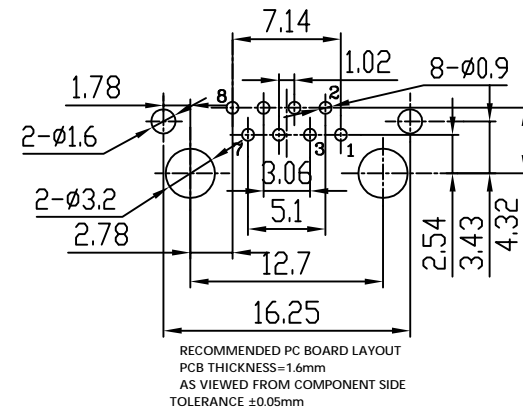
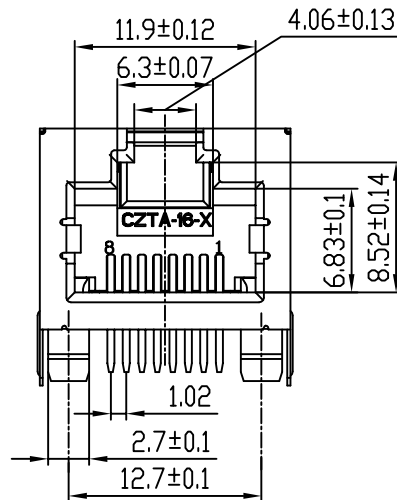
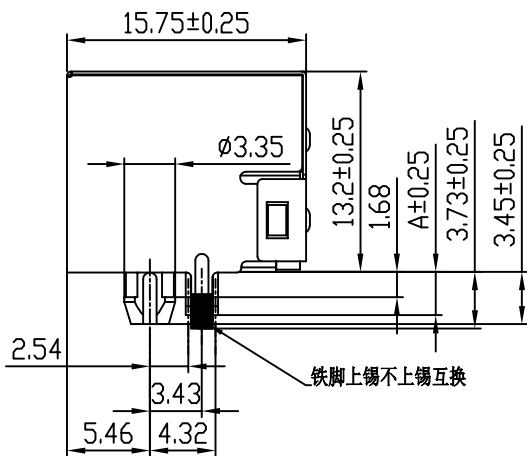
REV. 版本	ECN NO. 变更说明	DATE 日期
03	新增料号	2014.01.03



- NOTES:
- ELECTRICAL:
 - VOLTAGE RATING: 125 VAC RMS;
 - CURRENT RATING: 1.5 AMP @25° C;
 - CONTACT RESISTANCE: 20 MILLIOHMS Max;
 - INSULATION RESISTANCE: 1000 MEGOHMS Min @500 VDC;
 - DIELECTRIC STRENGTH: CONTACT TO CONTACT 1000V DC OR AC PEAK
: CONTACT TO SCREEN AND TEST PANEL:1500V DC OR AC PEAK
@0.5mA 50Hz or 60 Hz a Minute;
 - MECHANICAL:
 - HOUSING: PA66+30%GF, UL94V-0, BLACK;
 - TERMINALS: 0.36X0.46mm THICK PHOSPHOR BRONZE
 - PLATING: 1:CONTACT AREA- SELECTIVE GOLD PLATING
2:TAILS PLATING MATTE TIN 150u" MIN OVER NICKEL 50u" MIN
 - SHIELD: 0.2mm THICK BRASS, PRE-PLATED 30"80u"
Ni, 80u" Min. Sn IN SOLDER AREA;
 - DURABILITY: SEE TABLE.
 - MATING/UNMATING FORCE:30N Max.
 - RETENTION STRENGTH: 50N FOR 60S±5S.

- 胶壳: PA66+30%GF, UL94V-0, 黑色
- 金针: 0.36X0.46磷青铜;
- 接触区可选(见料号表格),
镍底50u",电镀雾锡150u";
- 铜壳: 0.20mm厚黄铜, 镀锌30~80u",
铁脚预焊锡;
- 信頼性: 见料号表格
- 插入力/拔出力: 30N Max.
- 配合强度: 50N.

- 环境特性:
- 储存温度: -40°C~+85°C 相对湿度<80%.
 - 工作温度: -40°C~85°C
 - 储存时间: 12个月
 - 波峰焊温度: 265±5°C 10S



- ENVIRONMENTAL:
- STORAGE TEMPERATURE : -40°C~+85°C RELATIVE HUMIDITY-80%
 - OPERATION TEMPERATURE : -40°C~+85°C
 - GUARANTEE PERIOD : 12 MONTHS
 - wave-soldering : 265 ±5°C 10S
- MATES WITH MODULAR PLUG CONFORMING TO FCC PART 68, SUBPART F.

10221188B097	56LED-B-S单胞 8P8C 3u" 无簧片无灯剥头2.86 无CZT	3u"	PBT BLACK 黑	Ø3.35	不上锡	2.86±0.25	无
10221188C081	56LED-B-S单胞 8P8C 6u" 无簧片无灯剥头2.86 无CZT	6u"	PBT BLACK 黑	Ø3.35	不上锡	2.86±0.25	无
10221188F047	56LED-B-S单胞 8P8C 30u" 无簧片无灯剥头2.86 无CZT	30u"	PBT BLACK 黑	Ø3.35	不上锡	2.86±0.25	无
10221188B086	56LED-B-S单胞 8P8C 3U 无簧片无灯剥头2.86 无CZT	3u"	PBT YELLOW 黄	Ø3.35	不上锡	2.86±0.25	无
10221188B085	56LED-B-S单胞 8P8C 3u" 无簧片无灯剥头2.86 无CZT	3u"	PBT WHITE 白	Ø3.35	不上锡	2.86±0.25	无
10221188D032	56LED-B-S单胞 8P8C 15u" 无簧片无灯剥头2.86 无CZT	15u"	PBT BLACK 黑	Ø3.35	不上锡	2.86±0.25	无
10221188A137	56LED-S-B单胞 8P8C G/F 无簧片无灯剥头2.86 无CZT	G/F	PBT BLACK 黑	Ø3.35	不上锡	2.86±0.25	无
ROHS PART NUMBER	DESCRIPTION	CONTACT PLATING GOLD	HOUSING/INSBRT MATERIAL	脚径-A	铁脚	A尺寸	黄漆

RoHS Compliant

CZT® 温州意华接插件股份有限公司
WENZHOU YIHUA CONNECTOR CO., LTD

TOLERANCES
公差
00~15 ± 0.15
15~30 ± 0.20
30~ ± 0.25
ANGLES ±1°

Material:
材质
Finish:
电镀
SHEET 3 OF 3
第 页 共 页

SEE_NOTE
SEE_NOTE

Designed:
设计
Checked:
审核
Approved:
核准

陈智艳

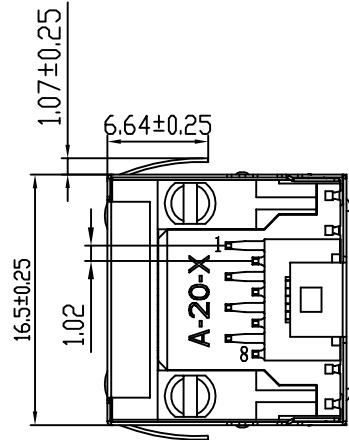
NAME:
名称
DWG NO:
图号
PART NO:
料号

56LED-B-S单胞 8P8C 无弹片无灯
E56131207
见表格

REV. 04
版本

REV. 版本	ECN NO. 变更说明	DATE 日期
04	新增规格	2014.03.24

A

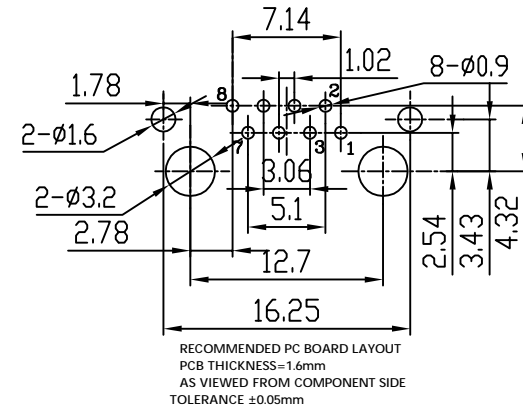
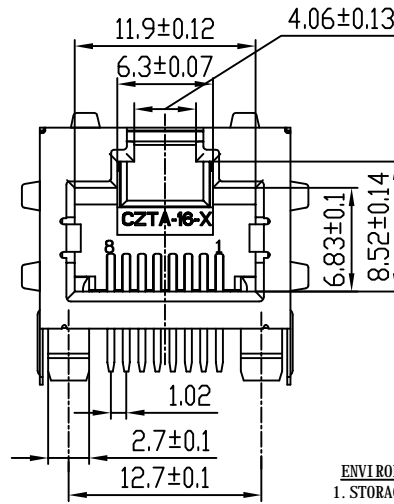
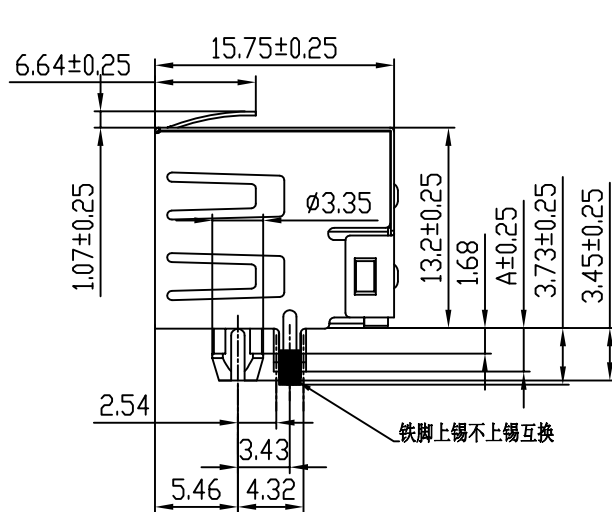


- NOTES:
- ELECTRICAL:
 - VOLTAGE RATING: 125 VAC RMS;
 - CURRENT RATING: 1.5 AMP @25° C;
 - CONTACT RESISTANCE: 20 MILLIOHMS Max;
 - INSULATION RESISTANCE: 1000 MEGOHMS Min @500 VDC;
 - DIELECTRIC STRENGTH: CONTACT TO CONTACT 1000V DC OR AC PEAK
: CONTACT TO SCREEN AND TEST PANEL:1500V DC OR AC PEAK
@0.5mA 50Hz or 60 Hz a Minute;
 - MECHANICAL:
 - HOUSING: PA66+30%GF, UL94V-0, BLACK;
 - TERMINALS: 0.36X0.46mm THICK PHOSPHOR BRONZE
 - PLATING: 1:CONTACT AREA- SELECTIVE GOLD PLATING
2:TAILS PLATING MATTE TIN 150u" MIN OVER NICKEL 50u" MIN
 - SHIELD: 0.2mm THICK BRASS, PRE-PLATED 30~80u" Ni, 80u" Min. Sn IN SOLDER AREA;
 - DURABILITY: SEE TABLE.
 - MATING/UNMATING FORCE:30N Max.
 - RETENTION STRENGTH: 50N FOR 60S±5S.

- 胶壳: PA66+30%GF, UL94V-0, 黑色
- 金针: 0.36X0.46磷青铜;
- 接触区可选(见料号表格),
镍底50u",电镀雾锡150u";
- 铜壳: 0.20mm厚黄铜, 镀镍30~80u",
铁脚预焊锡;
- 信頼性: 见料号表格
- 插入力/拔出力: 30N Max.
- 配合强度: 50N.

- 环境特性:
- 储存温度: -40°C~+85°C 相对湿度<80%.
 - 工作温度: -40°C~85°C
 - 储存时间: 12个月
 - 波峰焊温度: 265±5°C 10S

B



C

- ENVIRONMENTAL:
- STORAGE TEMPERATURE : -40°C~+85°C RELATIVE HUMIDITY<80%
 - OPERATION TEMPERATURE : -40°C~+85°C
 - GUARANTEE PERIOD : 12 MONTHS
 - wave-soldering : 265±5°C 10S
- MATES WITH MDULAR PLUG CONFORMING TO FCC PART 68, SUBPART F.

D

RoHS Compliant

10221188P049	56LED-B-S单胞 8P8C 30u"带黄片1.1无灯脚径3.35(带CZT铁脚上锡)剥头3.3	30u"	PA66 BLACK 黑	Ø3.35	上锡	3.3±0.25	无
ROHS PART NUMBER	DESCRIPTION	CONTACT PLATING GOLD	HOUSING&INSBRT MATERIAL	脚径-A	铁脚	A尺寸	黄漆

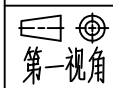
CZT® 温州壹华接插件股份有限公司
WENZHOUE YIHUA CONNECTOR CO.,LTD

TOLERANCES 公差
00~15 ± 0.15
15~30 ± 0.20
30~ ± 0.25
ANGLES ±1°

Material: 材质 SEE_NOTE
Finish: 电镀 SEE_NOTE
SHEET 3 OF 3 第 页 共 页

Designed: 设计 陈智艳
Checked: 审核
Approved: 核准

NAME: 名称 56LED-B-S单胞 8P8C带1.1弹片无灯
DWG NO: 图号 E56131207
PART NO: 料号 见表格
REV. 版本 04



A4
SCALE 比例 1:1
UNIT 单位 mm

CUSTOMER: 客户
MODEL NO: 料号