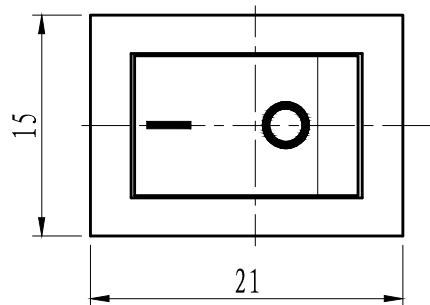
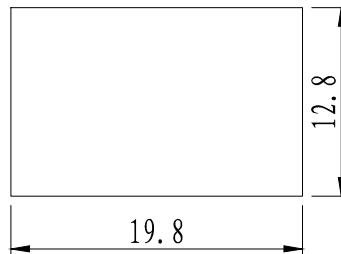


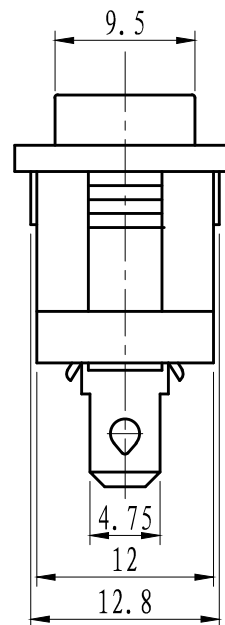
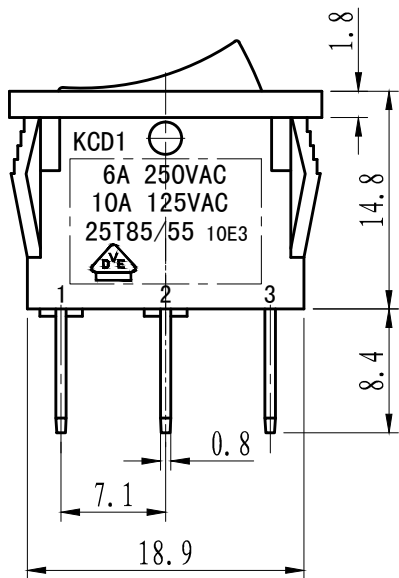
11-KCD1-102NC



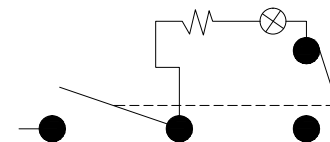
安装尺寸:
Mounting:



技术参数/Specifications		
额定参数/Rating	6A 250V AC	
环境温度/Environment Temperature	-25℃ ~ 85℃	
接触电阻 Contact Resistance	≤ 50mΩ	
绝缘电阻/Insulation Resistance	≥ 100MΩ (at 500VDC)	
耐电压 Withstand Voltage	端子-端子 Terminal-Terminal	500V AC/10mA/5s
	端子-手柄 Terminal-knob	3000V AC/10mA/5s
电气寿命 Electrical life	10000 Cycles	
操作力 Operating Force	1.5 ~ 2.5N	



电气原理图:
CIRCUIT:



NOTE:
TOLERANCE UNLESS OTHERWISE SPECIFIED
X. ± 0.30 .X ± 0.20 .XX ± 0.10

循(通)用件登记 UNIFORM (GENERAL) FILE NO.
旧版图号 OLD DRAWING FILE NO.
版图号 DRAWING FILE NO.
签名 AUTOGRAPH
日期 DATE

成品图 PRODUCT DRAWING				浙江佳龙电子有限公司 ZHEJIANG JIALONG ELECTRON CO.,LTD				
				拨动开关 SLIDE SWITCH				
				11-KCD1-102NC				
标记 MARK NO.	页数 PAGE NO.	更改文件号 REVISE FILE NO.	签名 AUTOGRAPH	日期 DATE	投影 PROJECTION	版次 REV.	重量 WT.	比例 SCALE
设计 DESIGN		标准化 STANDARDIZATION	批准 APPROVE		第一角 第一角	A0		4:1 (A4)
审核 CHECKED		日期 DATE			共页 ALTOGETHER PAGES		第页 THE PAGE	