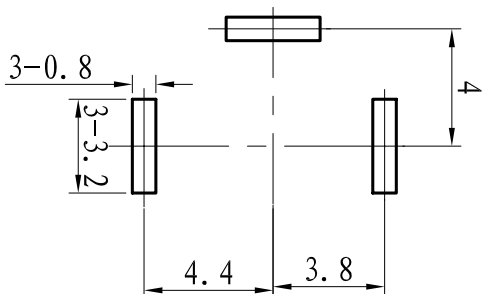
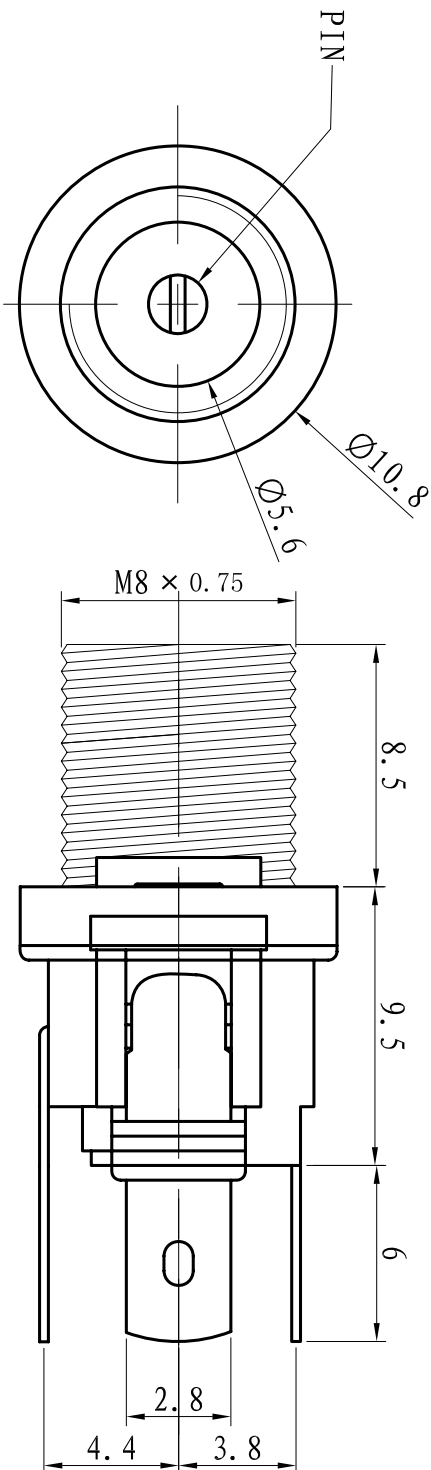
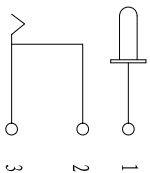


技术参数/Specifications

额定参数/Rating	0.5A 30VDC
环境温度/Environment Temperature	-25°C ~ 85°C
接触电阻 Contact Resistance	≤ 30mΩ
绝缘电阻/Insulation Resistance	≥ 100MΩ (at 500VDC)
电气寿命 Electrical life	5000 Cycles
操作力 Operating Force	3 ~ 20N



CIRCUIT:



PIN	Ø2.0	Ø2.5
APPD	YES	

NOTE:
TOLERANCE UNLESS OTHERWISE SPECIFIED
X. ± 0.30 .X ± 0.20 .XX ± 0.10

修改日期/修改记录 MODIFY DATE/CHANGE FILE NO.	
由谁/谁 BY/WHO	
日期 DATE	
签名 SIGNATURE	
原图总号 DRAWING FILE NO.	
旧图总号 OLD DRAWING FILE NO.	
审核人 CHECKER	
设计人 DESIGNER	
日期 DATE	

成品图
PRODUCT DRAWING

设计 DESIGN	审核 CHECKER	工艺 TECHNOLOGY	更改文件号 REUSE FILE NO.	标准化 STANDARDIZATION	日期 DATE
设计 DESIGN	审核 CHECKER	工艺 TECHNOLOGY	更改文件号 REUSE FILE NO.	标准化 STANDARDIZATION	日期 DATE

投影 PROJECTION	版次 REV.	重量 WT.	比例 SCALE
第一角 FIRST ANGLE	A0	4:1 (A4)	

ZHEJIANG JIALONG ELECTRON CO., LTD

DC 插座
DC power socket

DC-025BM 2.0