

# 报警灯

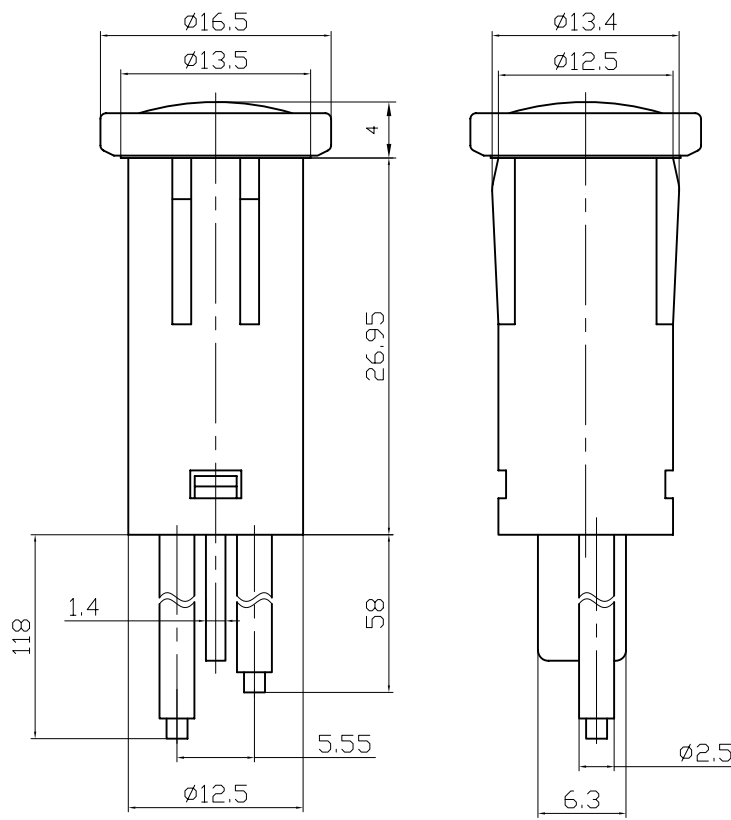
## Warning Lights

型号(TYPE): WL-02S

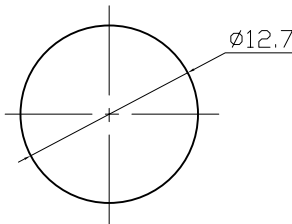
### 技术特性 (Specification)

1. 规格 (Rating): 12VDC; 110VAC/220VAC

### 外型图 (Outline Drawing)



### 安装尺寸 (Mounting)



### 电路图 (Circuitry)

