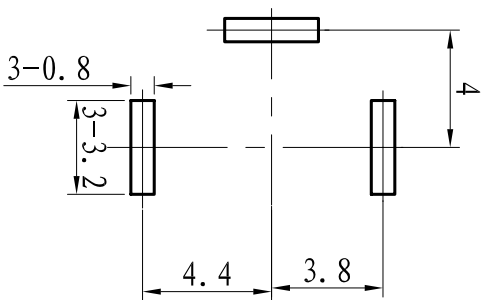
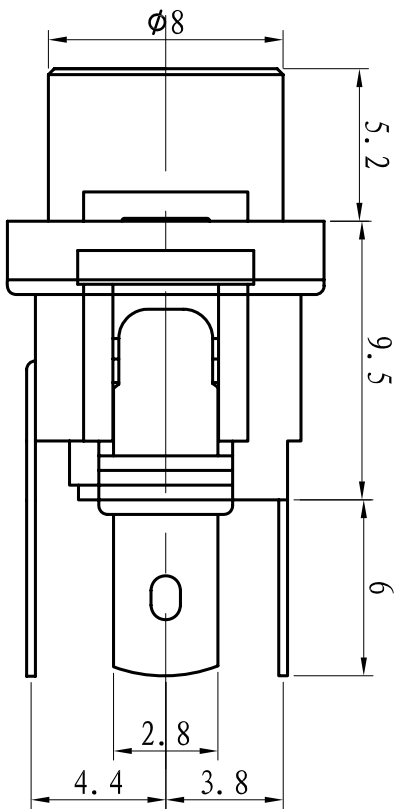
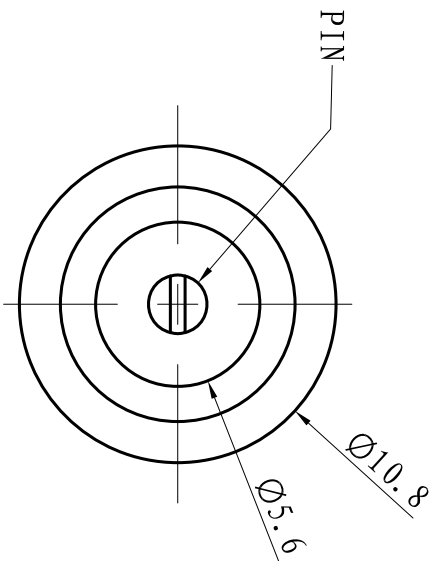
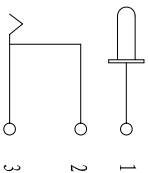


技术参数/Specifications

额定参数/Rating	0.5A 30VDC
环境温度/Environment Temperature	-25℃ ~ 85℃
接触电阻	≤ 30mΩ
绝缘电阻/Insulation Resistance	≥ 100MΩ (at 500VDC)
电气寿命	5000 Cycles
操作力	3 ~ 20N



CIRCUIT:



PIN	Φ2.0	Φ2.5
APPD	Yes	

**NOTE:**  
TOLERANCE UNLESS OTHERWISE SPECIFIED  
X. ± 0.30 . X ± 0.20 . XX ± 0.10

修改/修订/变更记录 REVISION/REVISION FILE NO.	
图号 DRAWING FILE NO.	
日期 DATE	

设计 DESIGN	审核 CHECK	工艺 WORK	更改文件号 REFUSE FILE NO.	标准化 STANDARDIZATION	日期 DATE	投影 PROJECTION	版次 REV.	重量 WT.	比例 SCALE	<p>浙江佳龙电子有限公司 ZHEJIANG JIALONG ELECTRON CO., LTD</p>
设计 DESIGN	审核 CHECK	工艺 WORK	更改文件号 REFUSE FILE NO.	标准化 STANDARDIZATION	日期 DATE	第一版 FIRST EDITION	A0	4:1 (A4)	DC-025 - 2.0	

成品图  
PRODUCT DRAWING

插座  
DC Power socket

DC-025 - 2.0