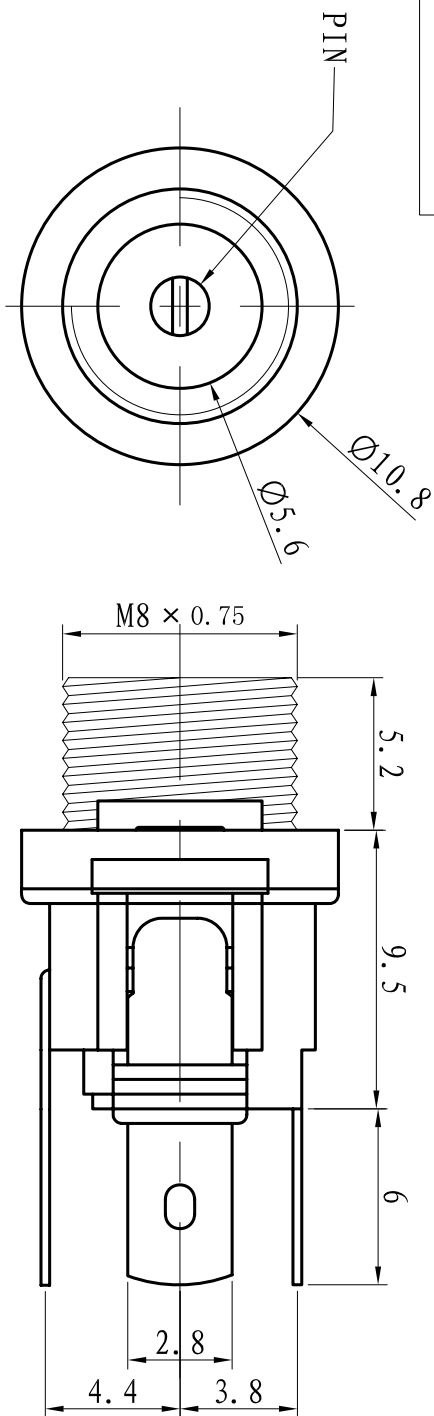
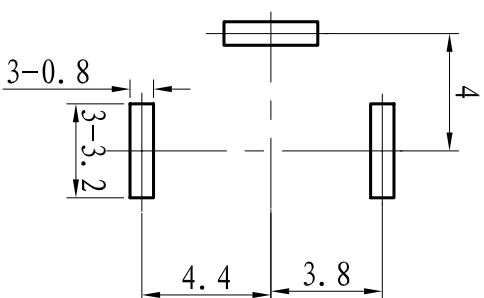


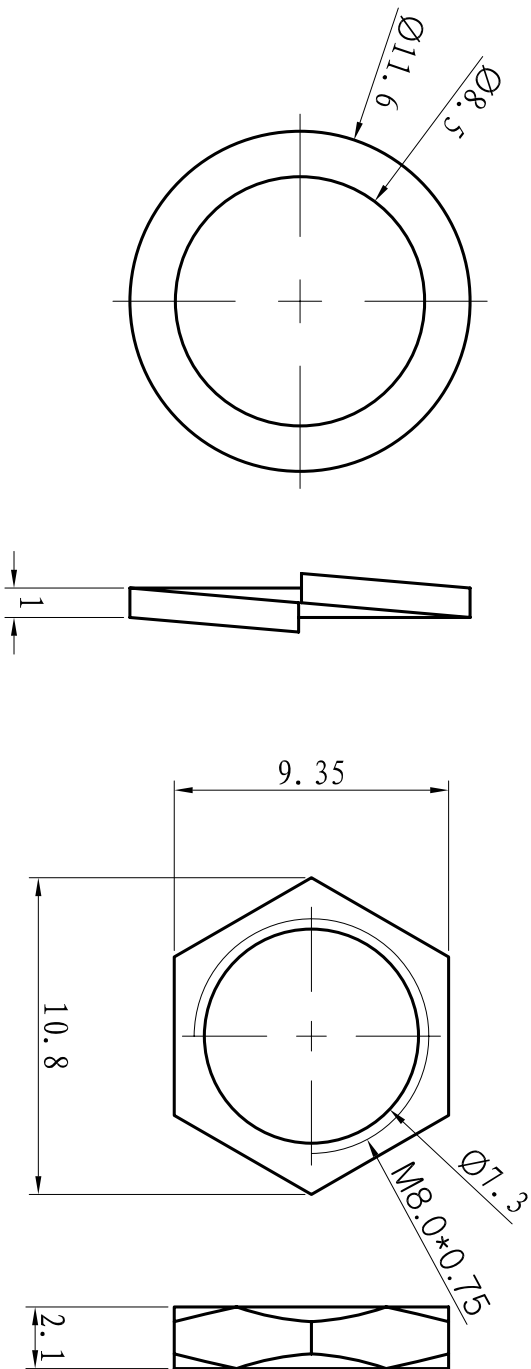
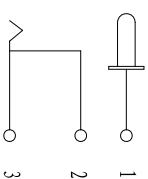
M520-DC



技术参数/Specifications	
额定参数/Rating	0.5A 30VDC
环境温度/Environment Temperature	-25°C ~ 85°C
接触电阻 Contact Resistance	≤ 30mΩ
绝缘电阻/Insulation Resistance	≥ 100MΩ (at 500VDC)
电气寿命 Electrical life	5000 Cycles
操作力 Operating force	3 ~ 20N



CIRCUIT:



PIN	φ2.0	φ2.5
APPD		

NOTE:

TOLERANCE UNLESS OTHERWISE SPECIFIED
 X. ± 0.30 . X ± 0.20 . XX ± 0.10

成品图
 PRODUCT DRAWING

DC 插座
 DC power socket

浙江佳龙电子有限公司
 ZHEJIANG JIALONG ELECTRON CO., LTD

推 (適用於所有零件)
 DRAWING APPROVAL FILE NO.
 由 (原圖號)
 QAO DRAWING FILE NO.
 原圖號
 DRAWING FILE NO.
 簽名
 AUTOCAD
 日期
 DATE

MARK	DESIGN	REFUSE FILE NO.	AUTOCAD	DATE
设计	审核	更改文件号	标准化	日期
设计	审核	更改文件号	标准化	日期
设计	审核	更改文件号	标准化	日期
设计	审核	更改文件号	标准化	日期

PROJECTION	REV.	SCALE
第一版	A0	4:1 (A4)

DC-025M