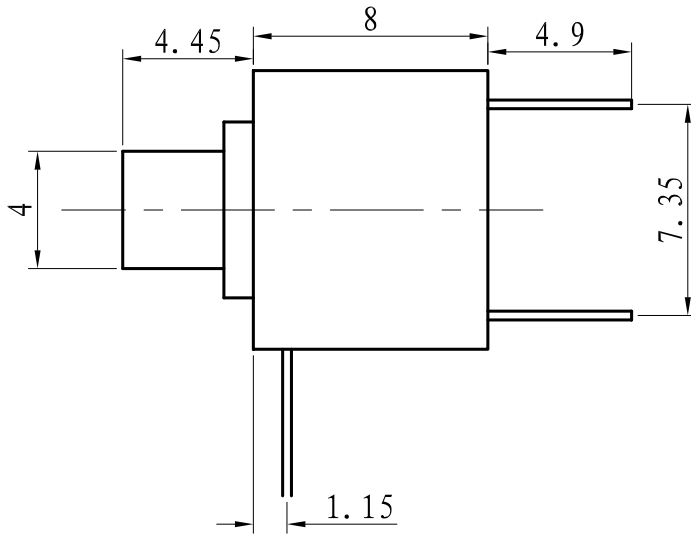
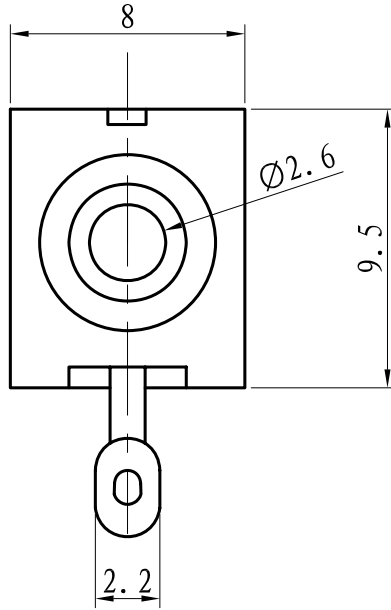


3F01

技术参数/Specifications		
额定参数/Rating	1A 12VDC	
环境温度/Environment Temperature	-25℃ ~ 85℃	
接触电阻 Contact Resistance	≤ 30mΩ	
绝缘电阻/Insulation Resistance	≥ 100MΩ (at 500VDC)	
耐电压 Withstand Voltage	针脚-针脚 Terminal-Terminal	500V AC/10mA/5s
	针脚-手柄 Terminal-knob	
电气寿命 Electronical life	5000 Cycles	
操作力 Operating Force		



NOTE:
TOLERANCE UNLESS OTHERWISE SPECIFIED
X. ± 0.30 .X ± 0.20 .XX ± 0.10

借(通)用件登记

旧底图总号

底图总号

签 名

日 期

					成品图 PRODUCT DRAWING				浙江佳龙电子有限公司 ZHEJIANG JIALONG ELECTRON CO., LTD	
									DC 插座 DC JACK	
标记 MARK	处数 NO.	更改文件号 REVISE FILE NO.	签名 SIGNATURE	日期 DATE	投影 PROJECTION	版次 REV.	重量 WT.	比例 SCALE	3F01	
设计 DESIGN			标准化 STANDARDIZATION		第一角 1st ANGLE	A0		4:1 (A4)		
审核 CHECKED			批准 APPROVE		共 1 页 ALTOGETHER 1 PAGES			第 1 页 THE 1 PAGE		
工艺 TECHNOLOGY			日期 DATE							