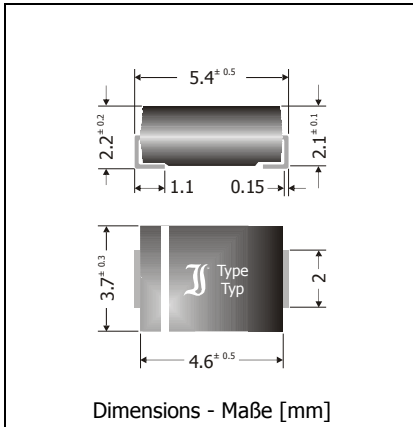


SK22 ... SK210

Surface Mount Schottky Rectifier Diodes Schottky-Gleichrichterdioden für die Oberflächenmontage

Version 2011-03-15



Nominal current – Nennstrom

2 A

Repetitive peak reverse voltage
Periodische Spitzensperrspannung

20...100 V

Plastic case
Kunststoffgehäuse~ SMB
~ DO-214AA

Weight approx. – Gewicht ca.

0.1 g

Plastic material has UL classification 94V-0
Gehäusematerial UL94V-0 klassifiziertStandard packaging taped and reeled
Standard Lieferform gegurtet auf Rolle

Maximum ratings

Grenzwerte

Type Typ	Repetitive peak reverse voltage Periodische Spitzensperrspannung V_{RRM} [V]	Surge peak reverse voltage Stoßspitzensperrspannung V_{RSM} [V]	Forward voltage Durchlass-Spannung V_F [V] ¹⁾
SK22	20	20	< 0.50
SK23	30	30	< 0.50
SK24	40	40	< 0.50
SK25	50	50	< 0.70
SK26	60	60	< 0.70
SK28	80	80	< 0.85
SK210	100	100	< 0.85

Max. average forward rectified current, R-load
Dauergrenzstrom in Einwegschaltung mit R-Last $T_T = 100^\circ\text{C}$ I_{FAV}

2 A

Repetitive peak forward current
Periodischer Spitzenstrom $f > 15$ Hz I_{FRM} 12 A ²⁾Peak forward surge current, 50/60 Hz half sine-wave
Stoßstrom für eine 50/60 Hz Sinus-Halbwelle $T_A = 25^\circ\text{C}$ I_{FSM}

50/55 A

Rating for fusing, $t < 10$ ms
Grenzlastintegral, $t < 10$ ms $T_A = 25^\circ\text{C}$ i^2t 12.5 A²sOperating junction temperature – Sperrschichttemperatur
Storage temperature – Lagerungstemperatur T_j

-50...+150°C

 T_s

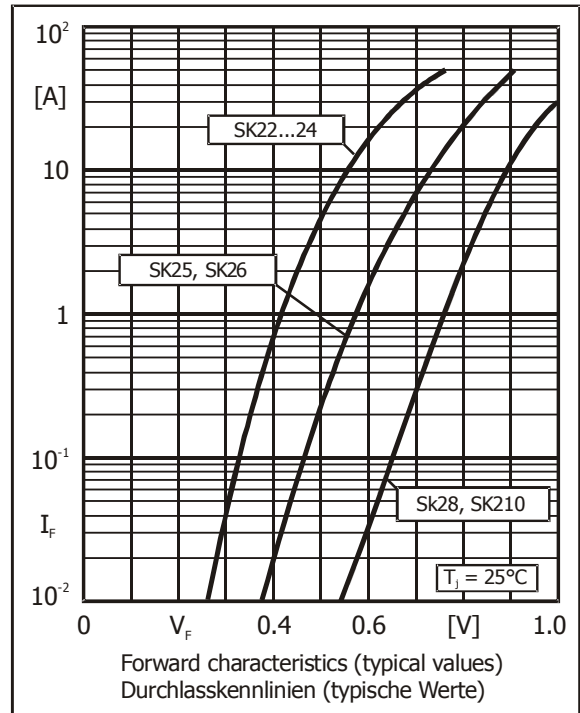
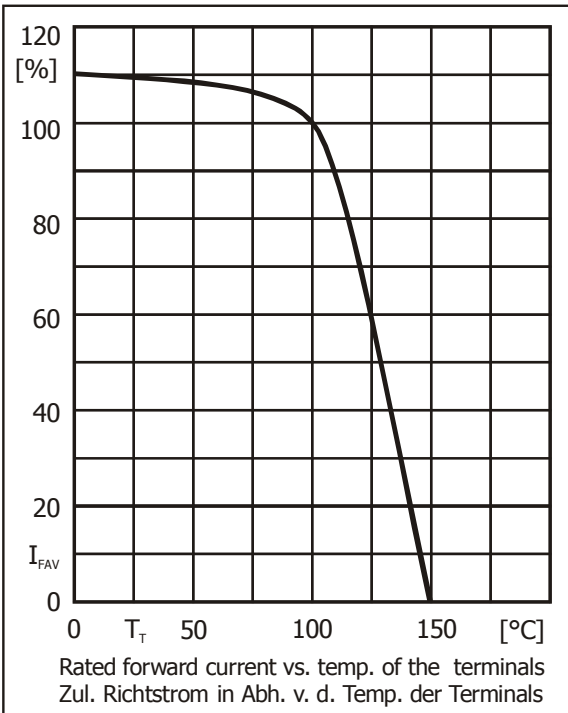
-50...+150°C

1 $I_F = 2$ A, $T_j = 25^\circ\text{C}$

Characteristics

Kennwerte

Leakage current Sperrstrom	$T_j = 25^\circ\text{C}$ $T_j = 100^\circ\text{C}$	$V_R = V_{RRM}$ $V_R = V_{RRM}$	I_R I_R	< 500 μA < 10 mA
Thermal resistance junction to ambient air Wärmewiderstand Sperrschicht – umgebende Luft			R_{thA}	< 60 K/W ¹⁾
Thermal resistance junction to terminal Wärmewiderstand Sperrschicht – Anschluss			R_{thT}	< 15 K/W



1 Mounted on P.C. board with 50 mm² copper pads at each terminal
Montage auf Leiterplatte mit 50 mm² Kupferbelag (Löt-pad) an jedem Anschluss