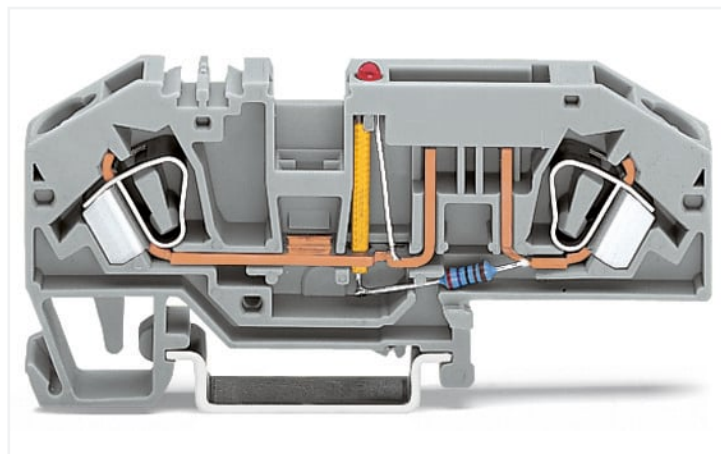
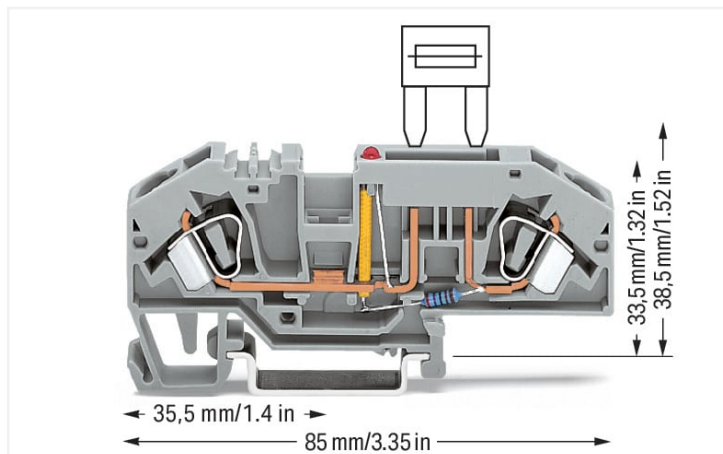


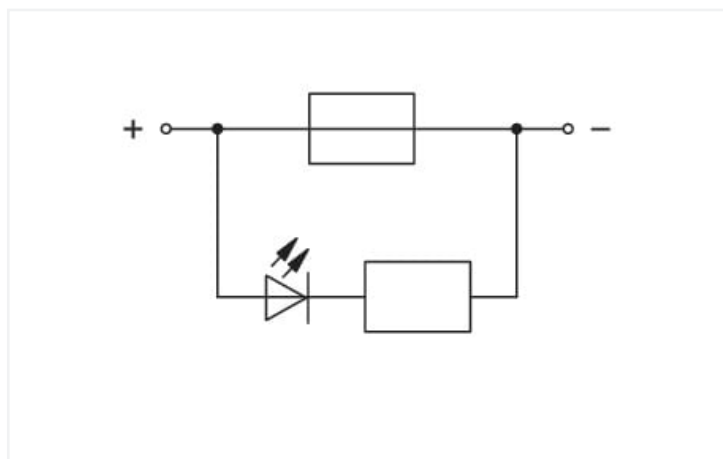
karta katalogowa | nr katalogowy: 282-698/281-434

złączka bezpiecznikowa 2-przewodowa; do płaskich bezpieczników samochodowych; z możliwością pomiaru; z sygnalizacją przepalenia wkładki przez LED; 24 V; na szynę TS 35 x 15 i 35 x 7,5; 6 mm²; CAGE CLAMP®; 6,00 mm²; szary

<https://www.wago.com/282-698/281-434>



kolor: ■ szary



282-698/281-434

Parametry elektryczne

Parametry znamionowe wg IEC/EN

napięcie znamionowe (III/3)	400 V
napięcie znamionowe udarowe (III/3)	6 kV
prąd znamionowy	25 A
maks. prąd przy przekroju przewodu mm ²	30 A
sygnalizacja stanu pracy	24 V
sygnalizacja przepalenia wkładki	z sygnalizacją przepalenia wkładki przez LED
legenda parametrów znamionowych	(III/3) ≙ kategoria przepięć III/stopień zanieczyszczenia 3

Ratings per IEC/EN – Notes

parametry znamionowe, wskazówka	Parametry elektryczne są determinowane przez parametry bezpiecznika oraz sygnalizację przepalenia wkładki.
prąd znamionowy, wskazówka	pobór prądu przez LED: 4,8 mA

Parametry znamionowe wg IEC/EN 2

parametry znamionowe, wskazówka 2	Przy napięciach powyżej 42 V zachować ostrożność przy wyjmowaniu bezpiecznika!
-----------------------------------	--

Informacje ogólne

mocowanie bezpiecznika	montaż wtykowy
budowa bezpiecznika	standardowy bezpiecznik samochodowy 19,1 x 5,1 x 18,5 mm

Parametry zacisków

zaciski	2
łączna liczba potencjałów	2
liczba poziomów	1

Typ połączenia 1

technika podłączania przewodu	CAGE CLAMP®
sposób otwierania zacisku	przyrząd montażowy
materiał podłączanego przewodu	miedź
przewód jednodrutowy	0,2 ... 6 mm ² / 24 ... 10 AWG
przewód linkowy	0,2 ... 6 mm ² / 24 ... 10 AWG
długość odizolowania przewodu	12 ... 13 mm / 0.47 ... 0.51 in
kierunek oprzewodowania	oprzewodowanie od czoła

Wymiary

szerokość	8 mm / 0.315 in
wysokość	85 mm / 3.346 in
głębokość od górnej krawędzi szyny	33,5 mm / 1.319 in

Dane mechaniczne

konstrukcja	konstrukcja kątowna
sposób montażu	szyna montażowa TS 35
płaszczyzna opisu	opis na środku

Dane materiałowe

specyfikacja danych materiałowych	patrz tutaj
kolor	szary
grupa materiału izolacyjnego	I
materiał izolacyjny	poliamid (PA66)
klasa palności wg UL 94	V0
obciążenie ogniowe	0,299 MJ
masa	17,6 g

Warunki środowiskowe

temperatura montażu	-35 ... +85°C
długotrwała temperatura pracy	-60 ... +105°C

Dane handlowe

Product Group	1 (Złączki listwowe)
eCl@ss 10.0	27-14-11-16
eCl@ss 9.0	27-14-11-16
ETIM 8.0	EC000899
ETIM 7.0	EC000899
szt./opak.	25 szt.
rodzaj opakowania	karton
kraj pochodzenia	CN
GTIN	4050821234586
numer taryfy celnej	85369095000

Zgodność z wymaganiami ochrony środowiska

Status zgodności z dyrektywą RoHS	Compliant,With Exemption
zwolnienie z obowiązku stosowania dyrektywy RoHS	7(a) 7(c)-I 7(c)-II

Aprobaty/certyfikaty

General approvals



aprobata	norma	oznaczenie certyfikatu
UR UL International Germany GmbH	UL 1059	E45172

Do pobrania

Environmental Product Compliance

Compliance Search

Environmental Product Compliance 282-698/281-434	↓
---	-------------------

Dokumentacja

Dodatkowe informacje

Technical Section	pdf 2246.92 KB	↓
-------------------	-------------------	-------------------

Bid Text

282-698/281-434	19.02.2019	xml 3.68 KB	↓
282-698/281-434	09.03.2017	doc 25.00 KB	↓

Dane CAD/CAE

Dane CAD

2D/3D Models 282-698/281-434	↓
---------------------------------	-------------------

CAE data

EPLAN Data Portal 282-698/281-434	↓
WSCAD Universe 282-698/281-434	↓
ZUKEN Portal 282-698/281-434	↓

1 powiązane produkty

1.1 niezbędne akcesoria

1.1.1 ścianka końcowa

1.1.1.1 ścianka końcowa



nr kat.: 282-333

ścianka końcowa; grubość 2 mm; pomarańczowy



nr kat.: 282-334

ścianka końcowa; grubość 2 mm; szary

1.2 opcjonalne akcesoria

1.2.1 montaż

1.2.1.1 akcesoria montażowe



nr kat.: 249-116

blokada końcowa bezśrubowa; szerokość 6 mm; na szynę TS 35 x 15 i 35 x 7,5; szary



nr kat.: 209-106

podstawa dystansowa; do izolowanego montażu szyn TS 35; szary

1.2.1.2 pokrywa



nr kat.: 709-154

pokrywa; typ 2; do wspornika pokrywy listwy zaciskowej typ 2; długość 1 m; transparentny

1.2.1.3 wspornik pokrywy



nr kat.: 709-168

wspornik pokrywy; typ 2; z wkrętem mocującym, stabilizującym i nakrętkami; do złączek listwowych z serii od 283 do 285; do złączek 2- i 3-piętrowych z serii od 279 do 281; do złączek listwowych TOPJOB® z serii od 780 do 785, 775, 776 i 777; do złączek sygnałowych z serii 280; do złączek rozłączalno-pomiarowych do układów przekładnikowych z serii 282; szary

1.2.2 mostki

1.2.2.1 mostki



nr kat.: 709-110

łańcuchowy mostek przewodowy; 2,5 mm²; z izolacją; czarny



nr kat.: 709-111

łańcuchowy mostek przewodowy; 2,5 mm²; z izolacją; czarny



nr kat.: 709-112

łańcuchowy mostek przewodowy; 2,5 mm²; z izolacją; czarny



nr kat.: 282-424

mostek; z izolacją; pomarańczowy



nr kat.: 282-402

mostek; z izolacją; szary



nr kat.: 282-409

mostek; z izolacją; szary



nr kat.: 282-422

mostek; z izolacją; żółtozielony

1.2.3 narzędzia

1.2.3.1 przyrząd montażowy



nr kat.: 210-721

przyrząd montażowy; klinga 5,5 x 0,8 mm;
z izolowanym trzpieniem; wielokolorowy

1.2.4 pomiary kontrolne

1.2.4.1 akcesoria pomiarowe



nr kat.: 209-170

adapter pomiarowy; szerokość 8,3 mm;
do wtyku pomiarowego Ø 4 mm; do złączek 1,5 ... 10 mm²; szary



nr kat.: 709-310

moduł pomiarowy typu B wtykany; do
łączenia zatraskowego; do wszystkich
złączek listwowych WAGO z serii 282
z otworami na mostek; 6,00 mm²; szary



nr kat.: 709-311

moduł typu B pusty; do łączenia zatraskowego; do omijania np. zmostkowanych złączek; szary



nr kat.: 210-136

wtyk pomiarowy; Ø 2 mm; z przewodem o długości 500 mm; czerwony

1.2.5 system oznaczania

1.2.5.1 podstawka oznacznika grupowego



nr kat.: 209-143

podstawa oznacznika grupowego; szary



nr kat.: 209-144

podstawa oznacznika grupowego; szary



nr kat.: 249-105

podstawa oznacznika grupowego; szary

1.2.5.2 tabliczka oznacznikowa



nr kat.: 793-5501

mata oznacznikowa WMB; jako karta;
do złączek o szerokości 5 ... 17,5 mm;
z możliwością rozciągnięcia z 5 mm
do 5,2 mm; bez nadruku; do montażu zatraskowego; biały



nr kat.: 793-5501/000-014

mata oznacznikowa WMB; jako karta;
do złączek o szerokości 5 ... 17,5 mm;
z możliwością rozciągnięcia z 5 mm
do 5,2 mm; bez nadruku; do montażu zatraskowego; brązowy



nr kat.: 793-5501/000-005

mata oznacznikowa WMB; jako karta;
do złączek o szerokości 5 ... 17,5 mm;
z możliwością rozciągnięcia z 5 mm
do 5,2 mm; bez nadruku; do montażu zatraskowego; czerwony



nr kat.: 793-5501/000-024

mata oznacznikowa WMB; jako karta;
do złączek o szerokości 5 ... 17,5 mm;
z możliwością rozciągnięcia z 5 mm
do 5,2 mm; bez nadruku; do montażu zatraskowego; fioletowy



nr kat.: 793-5501/000-017

mata oznacznikowa WMB; jako karta;
do złączek o szerokości 5 ... 17,5 mm;
z możliwością rozciągnięcia z 5 mm
do 5,2 mm; bez nadruku; do montażu zatraskowego; jasnozielony



nr kat.: 793-5501/000-006

mata oznacznikowa WMB; jako karta;
do złączek o szerokości 5 ... 17,5 mm;
z możliwością rozciągnięcia z 5 mm
do 5,2 mm; bez nadruku; do montażu zatraskowego; niebieski



nr kat.: 793-5501/000-012

mata oznacznikowa WMB; jako karta;
do złączek o szerokości 5 ... 17,5 mm;
z możliwością rozciągnięcia z 5 mm
do 5,2 mm; bez nadruku; do montażu zatraskowego; pomarańczowy



nr kat.: 793-5501/000-007

mata oznacznikowa WMB; jako karta;
do złączek o szerokości 5 ... 17,5 mm;
z możliwością rozciągnięcia z 5 mm
do 5,2 mm; bez nadruku; do montażu zatraskowego; szary



nr kat.: 793-5501/000-023

mata oznacznikowa WMB; jako karta;
do złączek o szerokości 5 ... 17,5 mm;
z możliwością rozciągnięcia z 5 mm
do 5,2 mm; bez nadruku; do montażu zatraskowego; zielony



nr kat.: 793-5501/000-002

mata oznacznikowa WMB; jako karta;
do złączek o szerokości 5 ... 17,5 mm;
z możliwością rozciągnięcia z 5 mm
do 5,2 mm; bez nadruku; do montażu zatraskowego; żółty



nr kat.: 793-501

mata oznacznikowa WMB; jako karta;
nierozciągalne; bez nadruku; do montażu zatraskowego; biały



nr kat.: 793-501/000-005

mata oznacznikowa WMB; jako karta;
nierozciągalne; bez nadruku; do montażu zatraskowego; czerwony



nr kat.: 793-501/000-024

mata oznacznikowa WMB; jako karta;
nierozciągalne; bez nadruku; do montażu zatraskowego; fioletowy



nr kat.: 793-501/000-017

mata oznacznikowa WMB; jako karta;
nierozciągalne; bez nadruku; do montażu zatraskowego; jasnozielony



nr kat.: 793-501/000-006

mata oznacznikowa WMB; jako karta;
nierozciągalne; bez nadruku; do montażu zatraskowego; niebieski



nr kat.: 793-501/000-012

mata oznacznikowa WMB; jako karta;
nierozciągalne; bez nadruku; do montażu zatraskowego; pomarańczowy

1.2.5.2 tabliczka oznacznikowa

**nr kat.: 793-501/000-007**

mata oznacznikowa WMB; jako karta; nierozciągalne; bez nadruku; do montażu zatrzaskowego; szary

**nr kat.: 793-501/000-023**

mata oznacznikowa WMB; jako karta; nierozciągalne; bez nadruku; do montażu zatrzaskowego; zielony

**nr kat.: 793-501/000-002**

mata oznacznikowa WMB; jako karta; nierozciągalne; bez nadruku; do montażu zatrzaskowego; żółty

**nr kat.: 2009-115**

WMB-Inline; do drukarki Smart Printer; 1500 sztuk w rolce; z możliwością rozciągnięcia z 5 mm do 5,2 mm; bez nadruku; do montażu zatrzaskowego; biały

**nr kat.: 2009-115/000-024**

WMB-Inline; do drukarki Smart Printer; 1500 sztuk w rolce; z możliwością rozciągnięcia z 5 mm do 5,2 mm; bez nadruku; do montażu zatrzaskowego; fioletowy

**nr kat.: 2009-115/000-017**

WMB-Inline; do drukarki Smart Printer; 1500 sztuk w rolce; z możliwością rozciągnięcia z 5 mm do 5,2 mm; bez nadruku; do montażu zatrzaskowego; jasnozielony

**nr kat.: 2009-115/000-006**

WMB-Inline; do drukarki Smart Printer; 1500 sztuk w rolce; z możliwością rozciągnięcia z 5 mm do 5,2 mm; bez nadruku; do montażu zatrzaskowego; niebieski

**nr kat.: 2009-115/000-012**

WMB-Inline; do drukarki Smart Printer; 1500 sztuk w rolce; z możliwością rozciągnięcia z 5 mm do 5,2 mm; bez nadruku; do montażu zatrzaskowego; pomarańczowy

nr kat.: 2009-115/000-007

WMB-Inline; do drukarki Smart Printer; 1500 sztuk w rolce; z możliwością rozciągnięcia z 5 mm do 5,2 mm; bez nadruku; do montażu zatrzaskowego; szary

nr kat.: 2009-115/000-023

WMB-Inline; do drukarki Smart Printer; 1500 sztuk w rolce; z możliwością rozciągnięcia z 5 mm do 5,2 mm; bez nadruku; do montażu zatrzaskowego; zielony

nr kat.: 2009-115/000-002

WMB-Inline; do drukarki Smart Printer; 1500 sztuk w rolce; z możliwością rozciągnięcia z 5 mm do 5,2 mm; bez nadruku; do montażu zatrzaskowego; żółty

1.2.6 szyna montażowa

1.2.6.1 akcesoria montażowe

**nr kat.: 210-196**

szyna montażowa aluminiowa; 35 x 8,2 mm; grubość 1,6 mm; długość 2 m; bez perforacji; zbliżona do EN 60715; srebrny

**nr kat.: 210-508**

szyna montażowa stalowa; 35 x 15 mm; grubość 1,5 mm; długość 2 m; z perforacją; cynkow. metodą ogniową ciągną; zbliżona do EN 60715; srebrny

**nr kat.: 210-113**

szyna montażowa stalowa; 35 x 7,5 mm; grubość 1 mm; długość 2 m; bez perforacji; zgodnie z EN 60715; srebrny

**nr kat.: 210-198**

szyna montażowa miedziana; 35 x 15 mm; grubość 2,3 mm; długość 2 m; bez perforacji; zgodnie z EN 60715; miedziany

**nr kat.: 210-197**

szyna montażowa stalowa; 35 x 15 mm; grubość 1,5 mm; długość 2 m; z perforacją; zbliżona do EN 60715; srebrny

**nr kat.: 210-504**

szyna montażowa stalowa; 35 x 7,5 mm; grubość 1 mm; długość 2 m; z perforacją; cynkow. metodą ogniową ciągną; zgodnie z EN 60715; srebrny

**nr kat.: 210-506**

szyna montażowa stalowa; 35 x 15 mm; grubość 1,5 mm; długość 2 m; bez perforacji; cynkow. metodą ogniową ciągną; zbliżona do EN 60715; srebrny

**nr kat.: 210-118**

szyna montażowa stalowa; 35 x 15 mm; grubość 2,3 mm; długość 2 m; bez perforacji; zgodnie z EN 60715; srebrny

**nr kat.: 210-115**

szyna montażowa stalowa; 35 x 7,5 mm; grubość 1 mm; długość 2 m; z perforacją; zgodnie z EN 60715; szer.otworu 18 mm, rozstaw otworów 25 mm; srebrny

**nr kat.: 210-114**

szyna montażowa stalowa; 35 x 15 mm; grubość 1,5 mm; długość 2 m; bez perforacji; zbliżona do EN 60715; srebrny

**nr kat.: 210-505**

szyna montażowa stalowa; 35 x 7,5 mm; grubość 1 mm; długość 2 m; bez perforacji; cynkow. metodą ogniową ciągną; zgodnie z EN 60715; srebrny

**nr kat.: 210-112**

szyna montażowa stalowa; 35 x 7,5 mm; grubość 1 mm; długość 2 m; z perforacją; zgodnie z EN 60715; szer.otworu 25 mm, rozstaw otworów 36 mm; srebrny

1.2.7 tulejki przewodowe

1.2.7.1 tulejki przewodowe

**nr kat.: 216-262**

tulejka przewodowa; tulejka do 0,75 mm²/AWG 18; z kołnierzem z tworzywa; cynow. galwanicznie; miedź elektrolityczna; krępowanie gazoszczelne; zgodnie z DIN 46228, część 4/09.90; szary

**nr kat.: 216-263**

tulejka przewodowa; tulejka do 1 mm²/AWG 18; z kołnierzem z tworzywa; cynow. galwanicznie; miedź elektrolityczna; krępowanie gazoszczelne; zgodnie z DIN 46228, część 4/09.90; czerwony

**nr kat.: 216-264**

tulejka przewodowa; tulejka do 1,5 mm²/AWG 16; z kołnierzem z tworzywa; cynow. galwanicznie; miedź elektrolityczna; krępowanie gazoszczelne; zgodnie z DIN 46228, część 4/09.90; czarny

**nr kat.: 216-266**

tulejka przewodowa; tulejka do 2,5 mm²/AWG 14; z kołnierzem z tworzywa; cynow. galwanicznie; miedź elektrolityczna; krępowanie gazoszczelne; zgodnie z DIN 46228, część 4/09.90; niebieski

1.2.7.1 tulejki przewodowe



nr kat.: 216-267

tulejka przewodowa; tulejka do 4 mm²/ AWG 12; z kołnierzem z tworzywa; cynow. galwanicznie; miedź elektrolityczna; krępowanie gazoszczelne; zgodnie z DIN 46228, część 4/09.90; szary

1.2.8 zaślepka ostrzegawcza

1.2.8.1 pokrywa



nr kat.: 282-415

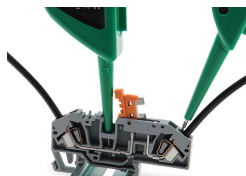
zaślepka ostrzegawcza; do 5 złązek; z czarną błyskawicą; żółty

Wskazówki dotyczące obsługi

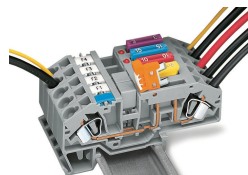
kontrola



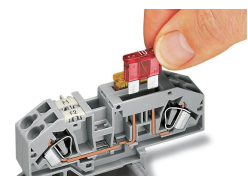
Pomiar, tu w otworze na przewód



Pomiar, tu w otworze na mostek



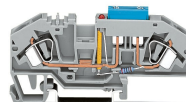
Zasilanie poprzez łącznik. Zbiorcze rozłączanie wszystkich odejść



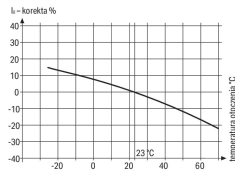
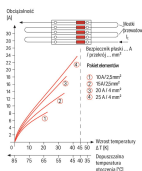
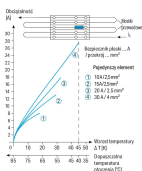
Montaż bezpiecznika



Sygnalizacja przepalenia wkładki przez LED



2-przewodowa złączka bezpiecznikowa z bezpiecznikiem samochodowym



Parametry bezpieczników samochołdowych		
Temp. otoczenia °C	%	I_k
40	14	0,877
35	13	0,888
30	12	0,900
25	11	0,911
20	10	0,922
15	9	0,933
10	8	0,944
5	7	0,955
0	6	0,966
-5	5	0,977
-10	4	0,988
-15	3	0,999
-20	2	1,010
-25	1	1,021
-30	0	1,032
-35	0	1,043
-40	0	1,054
-45	0	1,065
-50	0	1,076
-55	0	1,087
-60	0	1,098
-65	0	1,109
-70	0	1,120
-75	0	1,131
-80	0	1,142
-85	0	1,153
-90	0	1,164
-95	0	1,175
-100	0	1,186

Wskazówki dotyczące zastosowania złąček do bezpieczników aparatuowych
Wykres „układ z jednym bezpiecznikiem”

Wskazówki dotyczące zastosowania złąček do bezpieczników aparatuowych
Wykres „bezpiecznik w każdej złączce”

Wskazówki dotyczące zastosowania złąček do bezpieczników aparatuowych
Prądy znamionowe bezpieczników są różnie definiowane w międzynarodowych normach. Zalecana obciążalność długotrwała bezpiecznika wynosi, patrz DIN 72581 cz. 3, maksymalnie 80% wartości jego prądu znamionowego (w temperaturze otoczenia 23°C).
Dla zapewnienia odpowiedniego poziomu bezpieczeństwa oraz zachowania niezawodności zadziałania i trwałości wkładki należy zastosować właściwy bezpiecznik. Tylko bowiem przy prawidłowym doborze i przepisowym użytkowaniu (zgodnym z aktualnym stanem wiedzy, obowiązującymi przepisami oraz właściwościami podanymi w kartach katalogowych), przy przestrzeganiu zasad bezpieczeństwa (ochrona ludzi, zwierząt i dóbr materialnych przed zagrożeniami) możliwe jest prawidłowe działanie wkładek bezpiecznikowych jako elementów ochronnych (topikowych).

W celu potwierdzenia skuteczności zabezpieczenia urządzenia w konkretnych warunkach środowiskowych należy każdorazowo przetestować zabezpieczenie w warunkach normalnej pracy oraz symulując zakłócenie w danym środowisku.