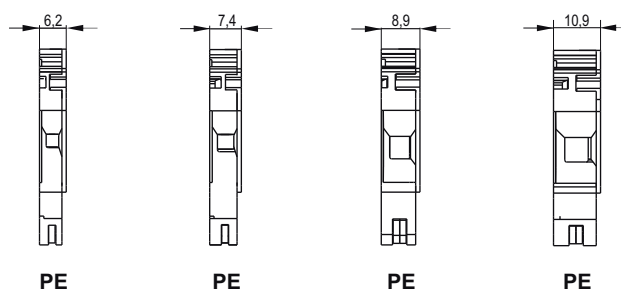
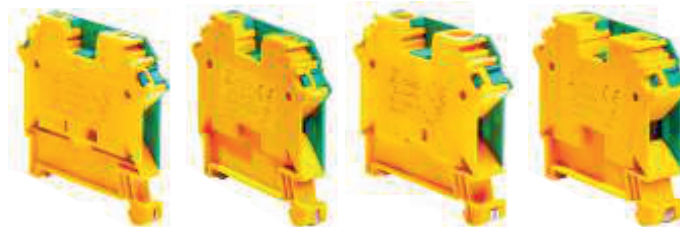
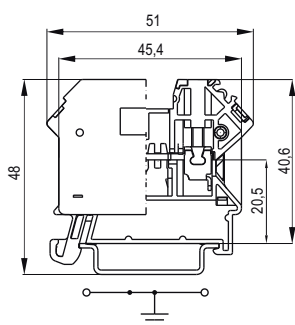


Złączki ochronne zapewniające połączenie elektryczne z listwami TS35



TYP	ZUG-2,5PE	ZUG-4PE	ZUG-6PE	ZUG-10PE
Numer katalogowy	A11-B13Z	A11-B23Z	A11-B33Z	A11-B43Z
Kolor	żółto-zielony	żółto-zielony	żółto-zielony	żółto-zielony
Norma	IEC 60947-7-2	IEC 60947-7-2	IEC 60947-7-2	IEC 60947-7-2
Przekrój znamionowy	2,5mm ²	4mm ²	6mm ²	10mm ²
Przyłączalność znamionowa: sztywny / giętki	0,5...4 / 0,5...2,5 mm ²	0,5...6 / 0,5...4 mm ²	0,5...10 / 0,5...6 mm ²	0,5...16 / 0,5...10 mm ²
Napięcie znamionowe izolacji	1000V	1000V	1000V	1000V
Moment skręcający dla zacisków	0,4Nm	0,5Nm	1,2Nm	1,2Nm
Długość odizolowania	10mm	10mm	12mm	10mm
Szerokość	6,2mm	7,4mm	8,9mm	10,9mm
Materiał izolacyjny	poliamid V0	poliamid V0	poliamid V0	poliamid V0
Temperatura otoczenia	-25...+120°C	-25...+120°C	-25...+120°C	-25...+120°C
Masa	12,6g	14,4g	21,8g	25,8g
Opakowanie	30szt.	25szt.	20szt.	15szt.

Wyposażenie i akcesoria

WYPOSAŻENIE	STR.	ZUG-2,5PE	ZUG-4PE	ZUG-6PE	ZUG-10PE
Listwy montażowe	E 1	TS35, TS35-P	TS35, TS35-P	TS35, TS35-P	TS35, TS35-P
Trzymacze	A43	KU-1/35N, KU-2/35N, KU-4/35N	KU-1/35N, KU-2/35N, KU-4/35N	KU-1/35N, KU-2/35N, KU-4/35N	KU-1/35N, KU-2/35N, KU-4/35N
Zwieracze sprężynowe	A50	ZSN-2,5-2	ZSN-4-2	ZSN-6-2	ZSN-10-2
Przegroda	A45	P-N4	P-N4	P-N4	P-N4
Oslonka	A47	2,5N	4N	6N	10N
Oznaczniki	A42	DK/Z-5	DK/Z-5/DK/Z-6	DK/Z-5/DK/Z-6	DK/Z-5/DK/Z-6

Uwagi ogólne

Złączone są wyrobami elektroizolacyjnymi, jedno lub wielotorowymi, przeznaczonymi do połączenia toru prądowego dwóch odcinków przewodów elektroenergetycznych niskiego napięcia za pomocą zacisków lub innych elementów przyłączeniowych umieszczonych na końcach każdego toru. Tory te są umieszczone na podstawie izolacyjnej lub w obudowie izolacyjnej. Złączone i związane z nimi wyposażenie tworzą system, którego główną funkcją jest pewne połączenie pod względem elektrycznym i mechanicznym. Dzięki różnorodnym kształtom i wykonaniom złączy istnieje możliwość takiego ich doboru, aby najkorzystniej spełniały pożądane funkcje.

Zgodność z normami

Ogólne wymagania i określenia dotyczące złączy stosowanych w urządzeniach elektroenergetycznych domowych i przemysłowych zawierają przedmiotowe normy.

Certyfikaty i dopuszczenia

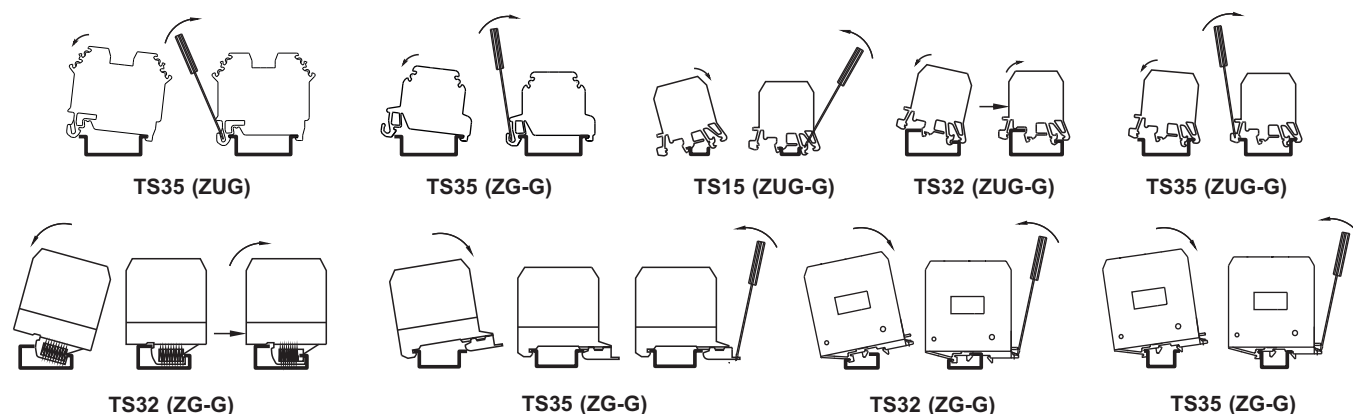
Wyroby wprowadzane do obrotu handlowego spełniają wymagania prawne wprowadzające do polskiego prawa dyrektywy Unii Europejskiej. Deklarujemy zgodność naszych wyrobów z dyrektywą 2006/95/WE.

Na życzenie odbiorcy załączamy deklaracje zgodności do dostarczonego towaru. W większości przypadków podstawą wystawienia deklaracji jest spełnienie przez wyrób obowiązujących norm zharmonizowanych, a w przypadku braku tych norm jak i norm krajowych spełnienie przedmiotowych norm zakładowych. Mimo spełnienia podstawowych wymagań odnośnie wprowadzenia wyrobu na rynek Unii Europejskiej, nadal poddajemy większość wyrobów procesowi certyfikacji i znakowania znakiem bezpieczeństwa „B” stosowanym dobrowolnie na terenie RP.

Dodatkowo wyroby:

ZUG-2,5, ZUG-4, ZUG-6, ZUG-10, ZUG-16, ZUG-35, ZG-G2,5, ZG-G4, ZG-G10, ZG-G16, ZUG-G2,5, ZUG-G4, ZUG-G10, ZUG-G16, ZG-G25, ZG-G35, ZG-G120, ZG-G/31-36, PLZ-4, TLZ-4, TLZ-10, TLZ-16, TLZ-4N, TLZ-10N, TLZ-16N, ZP-35, ZP-150, WP, GP, ZGB-16/G, ZGB-16/K posiadają międzynarodowe certyfikaty CB lub europejskie CCA. Ponadto Urząd Patentowy RP udzielił prawa ochronnego na następujące znaki towarowe słowno-graficzne: P, ZO, ZG-G, ZUG-G, ZUG, LZG, ZUO, OBL na rzecz „POKÓJ” S.E. Dla wszystkich wyrobów posiadamy certyfikaty dopuszczające do obrotu na terenie Rosji i Ukrainy.

MOCOWANIE I ZDEJMOWANIE ZŁĄCZEK Z LISTEW TS15, TS32, TS35



Rysunki techniczne złączy w formacie ".dwg", znajdują się na stronie internetowej www.pokoj.com.pl