

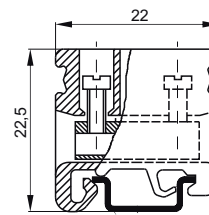
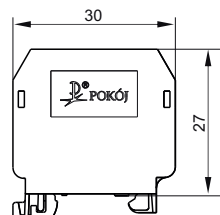
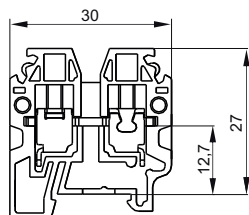
Złączki jednotorowe "mini" do mocowania na listwie TS15

Miniaturowe złączki gwintowe ZUGM-4 przeznaczone są do łączenia przewodów miedzianych o żyłach sztywnych lub giętkich i przekroju znamionowym 4 mm². Mogą być stosowane przemysłowo bez ograniczeń oraz montowane w urządzeniach użytkowanych w warunkach wewnętrznych, we wszystkich strefach klimatycznych. Małe gabaryty oraz mocowanie na listwach typu TS15... umożliwiają ich zastosowanie wszędzie tam, gdzie oszczędność miejsca jest priorytetowa.

Zastosowanie zwieraczy sprężynowych umożliwia szybkie i wygodne rozdzielanie potencjałów.

Dzięki szynie zaciskowej w złączce ZUGM-4PE wystarczy ją osadzić na stalowej szynie TS15... i zatrzasknąć. Po podłączeniu przewodu ochronnego do zacisku, połączenie z przewodzącym podłożem szyny TS15... jest już zrealizowane.

Złączka ZUGM-4 posiada znak CE i spełnia wymagania nowej dyrektywy 2014/35/EC, która zastąpiła dyrektywę 2006/95/WE.



TYP	ZUGM-4	ZUGM-4PE	BM-4
Numer katalogowy	A11-422	A11-422Z	A11-4121
Kolor	<ul style="list-style-type: none"> żółty-1 ● biały-2 ○ czarny-3 ● zielony-5 ● niebieski-6 ● czerwony-7 ● szary-8 ● 	żółto - zielony ●	żółty-1 ●
Norma	IEC 60947-7-1	IEC 60947-7-1	IEC 60998-2-1
Przekrój znamionowy	4mm ²	4mm ²	4mm ²
Przyłączalność znamionowa: drut / linka	0,5...6mm ² / 0,5...4mm ²	0,5...6mm ² / 0,5...4mm ²	0,75...4mm ²
Napięcie znamionowe izolacji	400V	400V	400V
Napięcie znamionowe udarowe wytrzymywane	6kV	6kV	6kV
Prąd znamionowy ciągły	32A	-	32A
Moment skręcający dla zacisków	0,5Nm	0,5Nm	0,8Nm
Długość odizolowania	8mm	8mm	6mm
Szerokość	6,2mm	7,4mm	6,4mm
Materiał izolacyjny	poliamid V0	poliamid V0	poliamid
Temperatura otoczenia	-25...+125°C	-25...+125°C	-25...+100°C
Masa	6g	8,8g	6g
Opakowanie	20szt.	20szt.	100szt.

Wypożyczenie i akcesoria

WYPOSAŻENIE	STR.	ZUGM-4	ZUGM-4PE	BM-4
Listwy montażowe	E 1	TS15-P, TS15/Al	TS15-P	TS15/AL
Trzymacze	A43	KU-15	KU-15	KU-15
Płytki skrajna	A49	PSM-1	-	-
Zwieracze		na zapytanie ofertowe FBS-2-6	-	ZKM-4/...
Oznaczniki	A42	DK/Z-5	DK/Z-5, DK/Z-6	DK/Z-5, DK/Z-6

Uwagi ogólne

Złączone są wyrobami elektroizolacyjnymi, jedno lub wielotorowymi, przeznaczonymi do połączenia toru prądowego dwóch odcinków przewodów elektroenergetycznych niskiego napięcia za pomocą zacisków lub innych elementów przyłączeniowych umieszczonych na końcach każdego toru. Tory te są umieszczone na podstawie izolacyjnej lub w obudowie izolacyjnej. Złączone i związane z nimi wyposażenie tworzą system, którego główną funkcją jest pewne połączenie pod względem elektrycznym i mechanicznym. Dzięki różnorodnym kształtom i wykonaniom złązek istnieje możliwość takiego ich doboru, aby najkorzystniej spełniały pożądane funkcje.

Zgodność z normami

Ogólne wymagania i określenia dotyczące złązek stosowanych w urządzeniach elektroenergetycznych domowych i przemysłowych zawierają przedmiotowe normy.

Certyfikaty i dopuszczenia

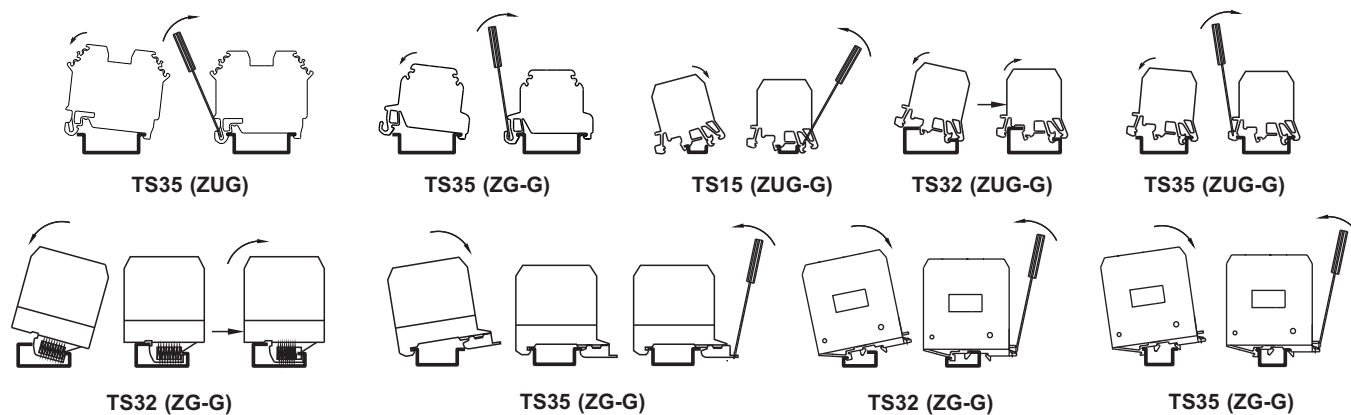
Wyroby wprowadzane do obrotu handlowego spełniają wymagania prawne wprowadzające do polskiego prawa dyrektywy Unii Europejskiej. Deklarujemy zgodność naszych wyrobów z dyrektywą 2006/95/WE.

Na życzenie odbiorcy załączamy deklaracje zgodności do dostarczonego towaru. W większości przypadków podstawą wystawienia deklaracji jest spełnienie przez wyrób obowiązujących norm zharmonizowanych, a w przypadku braku tych norm jak i norm krajowych spełnienie przedmiotowych norm zakładowych. Mimo spełnienia podstawowych wymagań odnośnie wprowadzenia wyrobu na rynek Unii Europejskiej, nadal poddajemy większość wyrobów procesowi certyfikacji i znakowania znakiem bezpieczeństwa „B” stosowanym dobrowolnie na terenie RP.

Dodatkowo wyroby:

ZUG-2,5, ZUG-4, ZUG-6, ZUG-10, ZUG-16, ZUG-35, ZG-G2,5, ZG-G4, ZG-G10, ZG-G16, ZUG-G2,5, ZUG-G4, ZUG-G10, ZUG-G16, ZG-G25, ZG-G35, ZG-G120, ZG-G/31-36, PLZ-4, TLZ-4, TLZ-10, TLZ-16, TLZ-4N, TLZ-10N, TLZ-16N, ZP-35, ZP-150, WP, GP, ZGB-16/G, ZGB-16/K posiadają międzynarodowe certyfikaty CB lub europejskie CCA. Ponadto Urząd Patentowy RP udzielił prawa ochronnego na następujące znaki towarowe słowno-graficzne: P, ZO, ZG-G, ZUG-G, ZUG, LZG, ZUO, OBL na rzecz „POKÓJ” S.E. Dla wszystkich wyrobów posiadamy certyfikaty dopuszczające do obrotu na terenie Rosji i Ukrainy.

MOCOWANIE I ZDEJMOWANIE ZŁĄCZEK Z LISTEW TS15, TS32, TS35



Rysunki techniczne złązek w formacie ".dwg", znajdują się na stronie internetowej www.pokoj.com.pl