

Złączki jednotorowe ZG-G®, ZUG-G®

Złączki uniwersalne są stosowane głównie do łączenia w sposób pewny pod względem elektrycznym i mechanicznym przewodów elektroenergetycznych miedzianych w urządzeniach użytkowanych w warunkach wewnętrznych we wszystkich strefach klimatycznych.

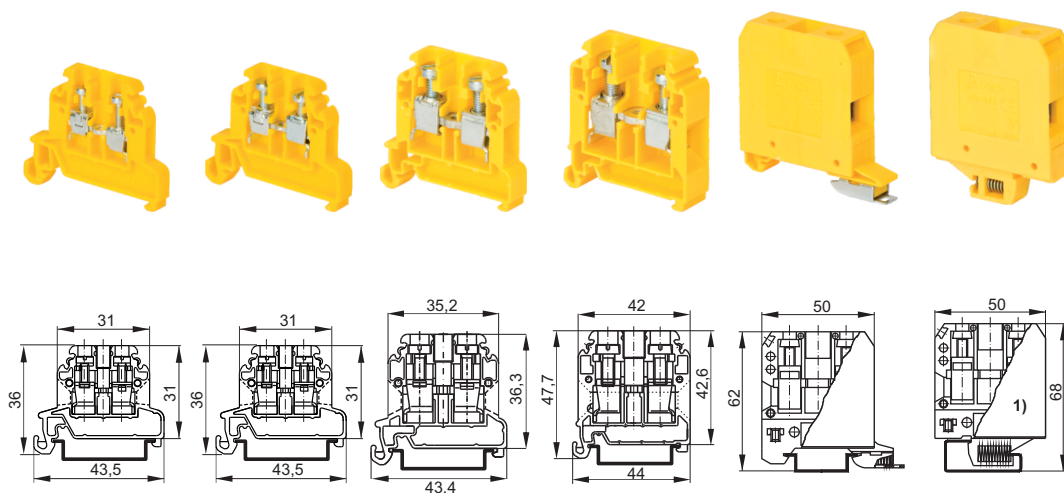
Wyposażenie

Oznaczniki (str. 43). Tory prądowe w złączkach oznacza się za pomocą oznaczników, które osadza się w specjalnych zagłębieniach w korpusie złączki. Płytki skrajne (str. 46) są stosowane do zakańczania szeregu złączek ZUG i ZG-G osadzonych na listwie profilowej TS. Zwieracze (str. 49) sąsiednich torów złączek ZUG i ZG-G tej samej wielkości można stosować po uprzednim wycięciu ostrym narzędziem ścianki korpusu (rys.1).



Rys. 1

Złączki gwintowe do przewodów o przekroju 2,5...25mm²



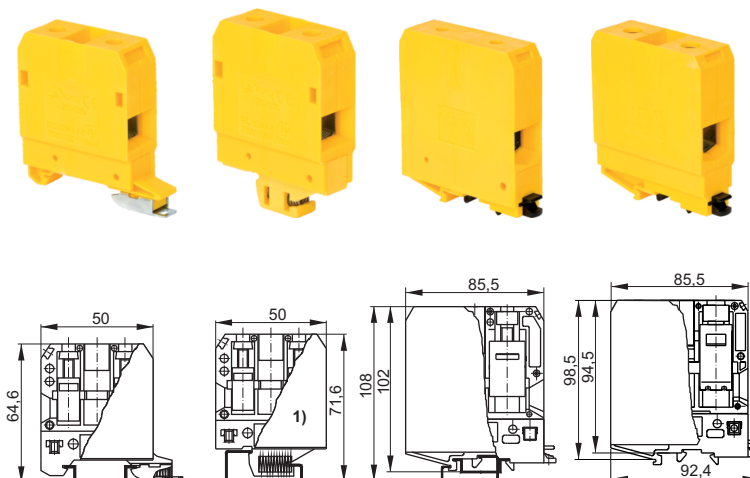
TYP	ZG-G2,5	ZG-G4	ZG-G10	ZG-G16	ZG-G25/TS35	ZG-G25/TS32 ¹⁾
Numer katalogowy	A11-810	A11-820	A11-830	A11-840	A11-153	A11-152
Kolor	<ul style="list-style-type: none"> żółty-1 ● biały-2 ○ czarny-3 ● zielony-5 ● niebieski-6 ● czerwony-7 ● szary-8 ● 	<ul style="list-style-type: none"> żółty-1 ● biały-2 ○ czarny-3 ● zielony-5 ● niebieski-6 ● czerwony-7 ● szary-8 ● 	<ul style="list-style-type: none"> żółty-1 ● biały-2 ○ czarny-3 ● zielony-5 ● niebieski-6 ● czerwony-7 ● szary-8 ● 	<ul style="list-style-type: none"> żółty-1 ● biały-2 ○ czarny-3 ● zielony-5 ● niebieski-6 ● czerwony-7 ● szary-8 ● 	<ul style="list-style-type: none"> żółty-1 ● biały-2 ○ czarny-3 ● zielony-5 ● niebieski-6 ● czerwony-7 ● szary-8 ● 	<ul style="list-style-type: none"> żółty-1 ● biały-2 ○ czarny-3 ● zielony-5 ● niebieski-6 ● czerwony-7 ● szary-8 ●
Norma	IEC 60947-7-1	IEC 60947-7-1	IEC 60947-7-1	IEC 60947-7-1	IEC 60947-7-1	IEC 60947-7-1
Przekrój znamionowy	2,5mm ²	4mm ²	10mm ²	16mm ²	25mm ²	25mm ²
Przyłączalność znamionowa: drut / linka	0,5...2,5mm ²	0,5...4mm ²	0,5...10 / 0,5...6mm ²	1,5...16 / 1,5...10mm ²	4...25 / 4...16mm ²	4...25 / 4...16mm ²
Napięcie znamionowe izolacji	690V	690V	690V	690V	690V	690V
Napięcie znamionowe udarowe wytrzymywane	6kV	6kV	6kV	6kV	8kV	8kV
Prąd znamionowy ciągły	24A	32A	57A	76A	101A	101A
Moment skręcający dla zacisków	0,4Nm	0,5Nm	1,2Nm	2,0Nm	2,0Nm	2,0Nm
Długość odizolowania	8mm	8mm	10mm	16mm	15mm	15mm
Szerokość	5,2mm	6,4mm	8mm	12mm	15mm	15mm
Materiał izolacyjny	poliamid	poliamid	poliamid	poliamid	poliamid	poliamid
Temperatura otoczenia	-25...+100°C	-25...+100°C	-25...+100°C	-25...+100°C	-25...+100°C	-25...+100°C
Masa	6g	7g	13g	24g	55g	58g
Opakowanie	60szt.	50szt.	50szt.	30szt.	10szt.	15szt.

Wyposażenie i akcesoria

WYPOSAŻENIE	STR.	ZG-G2,5	ZG-G4	ZG-G10	ZG-G16	ZG-G25/TS35	ZG-G25/TS32 ¹⁾
Listwy montażowe	180	TS35	TS35	TS35	TS35	TS35, TS35-15/AL	TS32/AL
Trzymacze	45	KU-1/35, KU-2/35	KU-1/35, KU-2/35, KU-4	KU-1/35, KU-2/35, KU-4	KU-1/35, KU-2/35, KU-3/35	KU-1/35, KU-2/35, KU-3/35	KU-1/35, KU-2/35, KU-3/35
Płytki skrajne	48	PS-4	PS-4	PS-10	PS-16		
Zwieracze	51	ZKU-2,5/...	ZKU-4/...	ZKU-10/...	ZKU-16/...	ZKU-25/...	ZKU-25/...
Oslonka	49	OZG-2,5	OZG-4	OZG-10	OZG-16		
Oznaczniki	43	DK/Z-5	DK/Z-5, DK/Z-6	DK/Z-5, DK/Z-6	DK/Z-5, DK/Z-6	DK/Z-5, DK/Z-6	DK/Z-5, DK/Z-6
Oslona	45	OZZ-3	OZZ-3	OZZ-3	OZZ-2		

Istnieje możliwość zwierania sąsiednich złączek ZG-G25 stosując belki zwieracza BZ35-25 w/g karty katalogowej KK-219. Zwieracze BZ35/25 dostępne są tylko na zamówienie

Złączki gwintowe do przewodów o przekroju 35...120mm²



TYP	ZG-G35/TS35	ZG-G35/TS32 ¹⁾	ZG-G70	ZG-G120
Numer katalogowy	A11-163	A11-162	A11-067	A11-077
Kolor	<ul style="list-style-type: none"> żółty-1 ● biały-2 ○ czarny-3 ● zielony-5 ● niebieski-6 ● czerwony-7 ● szary-8 ● 	<ul style="list-style-type: none"> żółty-1 ● biały-2 ○ czarny-3 ● zielony-5 ● niebieski-6 ● czerwony-7 ● szary-8 ● 	<ul style="list-style-type: none"> żółty-1 ● biały-2 ○ czarny-3 ● zielony-5 ● niebieski-6 ● czerwony-7 ● szary-8 ● 	<ul style="list-style-type: none"> żółty-1 ● biały-2 ○ czarny-3 ● zielony-5 ● niebieski-6 ● czerwony-7 ● szary-8 ●
Norma	IEC 60947-7-1	IEC 60947-7-1	IEC 60947-7-1	IEC 60947-7-1
Przekrój znamionowy	35mm ²	35mm ²	70mm ²	120mm ²
Przyłączalność znamionowa: drut / linka	4...35 / 4...25mm ²	4...35 / 4...25mm ²	16...70 / 16...50mm ²	35...120 / 35...95mm ²
Napięcie znamionowe izolacji	690V	690V	690V	690V
Napięcie znamionowe udarowe wytrzymywane	8kV	8kV	8kV	8kV
Prąd znamionowy ciągły	125A	125A	192A	269A
Moment skręcający dla zacisków	2,5Nm	2,5Nm	6,0Nm	10,0Nm
Długość odizolowania	15mm	15mm	26mm	23mm
Szerokość	18,8mm	18,8mm	25mm	30mm
Materiał izolacyjny	poliamid	poliamid	poliamid	poliamid
Temperatura otoczenia	-25...+100°C	-25...+100°C	-25...+100°C	-25...+100°C
Masa	73g	73g	250g	327g
Opakowanie	20szt.	10szt.	20szt.	5szt.

Wyposażenie i akcesoria

WYPOSAŻENIE	STR.	ZG-G35/TS35	ZG-G35/TS32 ¹⁾	ZG-G70	ZG-G120
Listwy montażowe	180	TS35, TS35-15/AL	TS32/AL	TS32/AL, TS35, TS35-15/AL	TS32/AL, TS35, TS35-15/AL
Trzymacze	45	KU-1/35, KU-2/35, KU-3/35	KU-1/35, KU-2/35, KU-3/35	KU-2/35, KU-3/35	KU-2/35, KU-3/35
Zwieracze	51	ZKU-35/...	ZKU-35/...	ZKU-70/2	ZKU-120/2
Oznaczniki	44	DK/Z-5, DK/Z-6	DK/Z-5, DK/Z-6	DK/Z-6	DK/Z-6

Istnieje możliwość zwierania sąsiednich złączek ZG-G35 stosując belki zwieracza BZ35-25 w/g karty katalogowej KK-219. Zwieracze BZ35/25 dostępne są tylko na zamówienie

Uwagi ogólne

Złączone są wyrobami elektroizolacyjnymi, jedno lub wielotorowymi, przeznaczonymi do połączenia toru prądowego dwóch odcinków przewodów elektroenergetycznych niskiego napięcia za pomocą zacisków lub innych elementów przyłączeniowych umieszczonych na końcach każdego toru. Tory te są umieszczone na podstawie izolacyjnej lub w obudowie izolacyjnej. Złączone i związane z nimi wyposażenie tworzą system, którego główną funkcją jest pewne połączenie pod względem elektrycznym i mechanicznym. Dzięki różnorodnym kształtom i wykonaniom złączek istnieje możliwość takiego ich doboru, aby najkorzystniej spełniały pożądane funkcje.

Zgodność z normami

Ogólne wymagania i określenia dotyczące złączek stosowanych w urządzeniach elektroenergetycznych domowych i przemysłowych zawierają przedmiotowe normy.

Certyfikaty i dopuszczenia

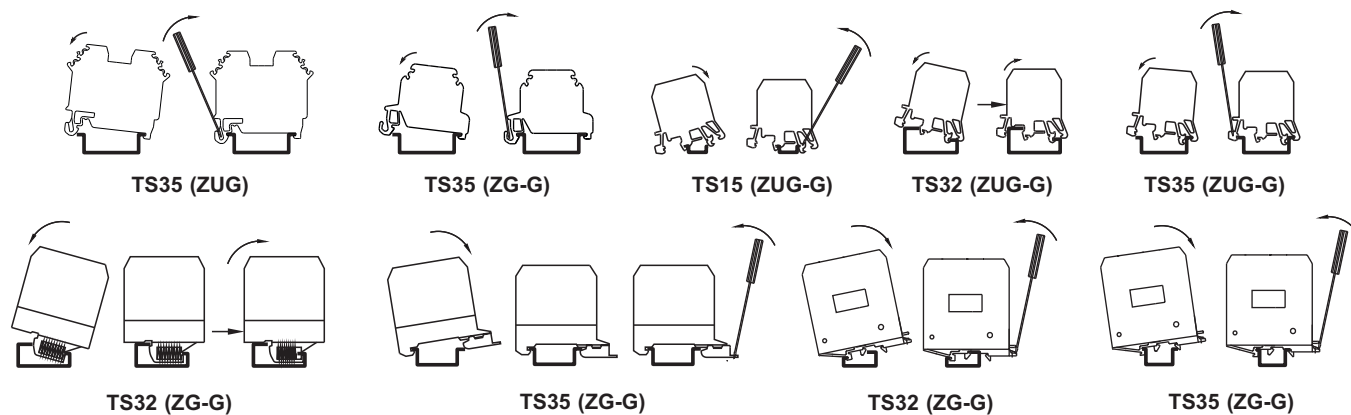
Wyroby wprowadzane do obrotu handlowego spełniają wymagania prawne wprowadzające do polskiego prawa dyrektywy Unii Europejskiej. Deklarujemy zgodność naszych wyrobów z dyrektywą 2006/95/WE.

Na życzenie odbiorcy załączamy deklaracje zgodności do dostarczonego towaru. W większości przypadków podstawą wystawienia deklaracji jest spełnienie przez wyrób obowiązujących norm zharmonizowanych, a w przypadku braku tych norm jak i norm krajowych spełnienie przedmiotowych norm zakładowych. Mimo spełnienia podstawowych wymagań odnośnie wprowadzenia wyrobu na rynek Unii Europejskiej, nadal poddajemy większość wyrobów procesowi certyfikacji i znakowania znakiem bezpieczeństwa „B” stosowanym dobrowolnie na terenie RP.

Dodatkowo wyroby:

ZUG-2,5, ZUG-4, ZUG-6, ZUG-10, ZUG-16, ZUG-35, ZG-G2,5, ZG-G4, ZG-G10, ZG-G16, ZUG-G2,5, ZUG-G4, ZUG-G10, ZUG-G16, ZG-G25, ZG-G35, ZG-G120, ZG-G/31-36, PLZ-4, TLZ-4, TLZ-10, TLZ-16, TLZ-4N, TLZ-10N, TLZ-16N, ZP-35, ZP-150, WP, GP, ZGB-16/G, ZGB-16/K posiadają międzynarodowe certyfikaty CB lub europejskie CCA. Ponadto Urząd Patentowy RP udzielił prawa ochronnego na następujące znaki towarowe słowno-graficzne: P, ZO, ZG-G, ZUG-G, ZUG, LZG, ZUO, OBL na rzecz „POKÓJ” S.E. Dla wszystkich wyrobów posiadamy certyfikaty dopuszczające do obrotu na terenie Rosji i Ukrainy.

MOCOWANIE I ZDEJMOWANIE ZŁĄCZEK Z LISTEW TS15, TS32, TS35



Rysunki techniczne złączek w formacie ".dwg", znajdują się na stronie internetowej www.pokoj.com.pl