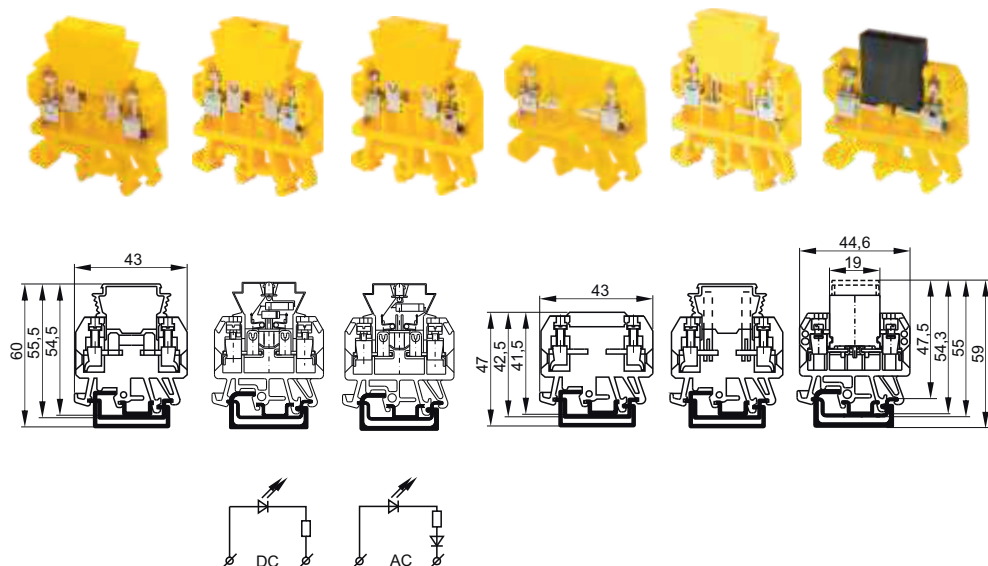


Złączki jednotorowe specjalne ZG-G,[®]ZUG-G[®]

Złączki te są przewidziane głównie do wyposażania w elementy elektroniczne poprzez wlotowywanie. Oferowane złączki wyposażone w typowe układy prostowniczo-sygnalizacyjne. Istnieje możliwość dostawy złączek wg schematu zamawiającego. Temperatura otoczenia w jakiej mogą pracować złączki specjalne uzależniona jest od wyposażenia dodatkowego.

Złączki gwintowe z wnęką lub wsuwką pod wkładkę bezpiecznikową¹⁾ oraz do samodzielnego wlotowania. Układ elektroniczny z sygnalizacją przepalenia bezpiecznika²⁾



TYP	ZUG-G/B	ZUG-G/BS1	ZUG-G/BS2	ZUG-G/E	ZUG-G/EW	ZUG-G/B19
Numer katalogowy	A11-5101	A02-1 1	A02-2 1	A11-520	A11-5301	A11-5H01
Kolor	żółty-1 ●	żółty-1 ●	żółty-1 ●	żółty-1 ● zielony-5 ● niebieski-6 ●	żółty-1 ●	żółty-1 ●
Napięcie znamionowe	230V	6V1 12V2 24V3 48V4 60V5	6V1 12V2 24V3 48V4 60V5 110V6 230V7	—	—	32V
Kolor diody	—	czerwony-7 ● zielony-5 ● żółty-1 ●	czerwony-7 ● zielony-5 ● żółty-1 ●	—	—	—
Norma	IEC 60947-7-1 IEC 60947-7-3	IEC 60947-7-1 IEC 60947-7-3	IEC 60947-7-1 IEC 60947-7-3	IEC 60947-7-1	IEC 60947-7-1	IEC 60947-7-1 IEC 60947-7-3
Przekrój znamionowy	4mm ²	4mm ²	4mm ²	4mm ²	4mm ²	4mm ²
Przyłączalność znamionowa: drut / linka	0,5...4mm ²	0,5...4mm ²	0,5...4mm ²	0,5...4mm ²	0,5...4mm ²	0,5...4mm ²
Napięcie znamionowe izolacji	690V	690V	690V	690V	690V	690V
Napięcie znamionowe udarowe wytrzymywane	4kV	4kV	4kV	4kV	4kV	6kV
Prąd znamionowy wkładki topikowej / ciągły	6,3A	6,3A	6,3A	10A	10A	15A
Max moc wlotowanych elementów	—	—	—	0,5W	0,5W	—
Wymiary wkładki bezpiecznikowej	Ø5x20mm ¹⁾	Ø5x20mm ¹⁾	Ø5x20mm ¹⁾	—	—	Ø5,4x19mm ¹⁾
Znamionowa moc rozpraszana Pv - układ złożony	1,6W	1,6W	1,6W	—	—	—
Moment skręcający dla zacisków	0,5Nm	0,5Nm	0,5Nm	0,5Nm	0,5Nm	0,5Nm
Długość odizolowania	8mm	8mm	8mm	8mm	8mm	8mm
Szerokość	8mm	8mm	8mm	8mm	8mm	8mm
Materiał izolacyjny	poliamid	poliamid	poliamid	poliamid	poliamid	poliamid
Temperatura otoczenia	-25...+100°C	-25...+55°C	-25...+55°C	-25...+100°C	-25...+100°C	-25...+40°C
Masa	14g	15g	15g	10g	14g	13g
Opakowanie	30szt.	30szt.	30szt.	50szt.	30szt.	30szt.

Wyposażenie i akcesoria

WYPOSAŻENIE	STR.	ZUG-G/B	ZUG-G/BS1	ZUG-G/BS2	ZUG-G/E	ZUG-G/EW	ZUG-G/B19
Listwy montażowe	E 1	TS15/AL, TS32/AL, TS35	TS15/AL, TS32/AL, TS35	TS15/AL, TS32/AL, TS35	TS15/AL, TS32/AL, TS35	TS15/AL, TS32/AL, TS35	TS15/AL, TS32/AL, TS35
Trzymacze	A43	KU-1/35, KU-2/35 KU-15	KU-1/35, KU-2/35 KU-15	KU-1/35, KU-2/35 KU-15	KU-1/35, KU-2/35 KU-15	KU-1/35, KU-2/35 KU-15	KU-1/35, KU-2/35 KU-15
Płytki skrajna	A46	PSUB-4	PSUB-4	PSUB-4	PSUB-4	PSUB-4	PSUB-4
Oznaczniki	A42	DK/Z-5, DK/Z-6	DK/Z-5, DK/Z-6	DK/Z-5, DK/Z-6	DK/Z-5, DK/Z-6	DK/Z-5, DK/Z-6	DK/Z-6

¹⁾ Dostarczana bez bezpiecznika topikowego

²⁾ Dioda zaczyna świecić w momencie przepalenia się bezpiecznika