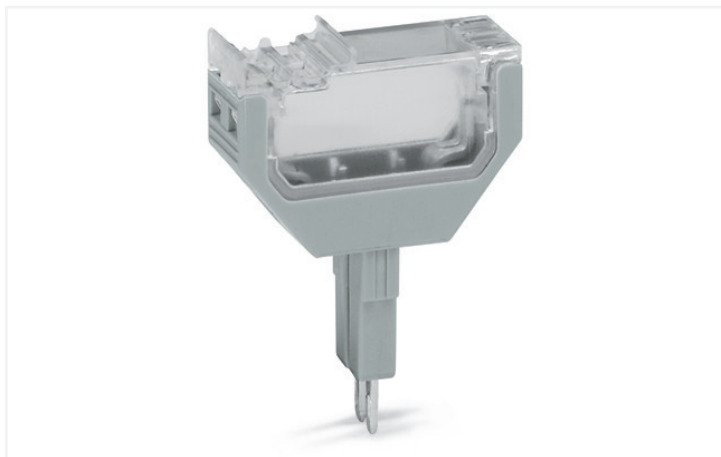


karta katalogowa | nr katalogowy: 2002-880  
wtyk pusty; szerokość 10,4 mm; 2-bieg.; typ 4; szary

<https://www.wago.com/2002-880>



kolor: ■ szary

### Wymiary

szerokość	10,4 mm / 0.409 in
-----------	--------------------

### Dane mechaniczne

płaszczyzna opisu	opis na środku
-------------------	----------------

### Dane materiałowe

specyfikacja danych materiałowych	<a href="https://www.wago.com/de/materialangaben" href="_blank">patrz tutaj</a>
kolor	szary
grupa materiału izolacyjnego	I
materiał izolacyjny obudowy głównej	poliamid (PA66)
klasa palności wg UL 94	V0
obciążenie ogniowe	0,127 MJ
masa	4 g

### Warunki środowiskowe

temperatura montażu	-35 ... +85 °C
długotrwała temperatura pracy	-60 ... +105 °C

### Dane handlowe

Product Group	22 (TOPJOB S)
eCl@ss 10.0	27-14-11-49
eCl@ss 9.0	27-18-27-02
ETIM 8.0	EC002018
ETIM 7.0	EC002018
szt./opak.	50 szt.
rodzaj opakowania	karton
kraj pochodzenia	DE
GTIN	4045454857790
numer taryfy celnej	85366990990

## Zgodność z wymaganiami ochrony środowiska

Status zgodności z dyrektywą RoHS

Compliant, No Exemption

## Do pobrania

## Environmental Product Compliance

## Compliance Search

Environmental Product  
Compliance 2002-880

## Dokumentacja

## Dodatkowe informacje

Technical Section

pdf  
2240.62 KB

## Bid Text

2002-880

19.02.2019

xml  
2.69 KB

2002-880

02.08.2018

docx  
14.23 KB

## Dane CAD/CAE

## Dane CAD

2D/3D Models  
2002-880

## CAE data

WSCAD Universe  
2002-880ZUKEN Portal  
2002-880

## 1 powiązane produkty

## 1.1 opcjonalne akcesoria

## 1.1.1 blokada końcowa bezśrubowa

## 1.1.1.1 akcesoria montażowe

**nr kat.: 249-117**blokada końcowa bezśrubowa; szerokość  
10 mm; na szynę TS 35 x 15 i 35 x 7,5;  
szary**nr kat.: 249-116**blokada końcowa bezśrubowa; szerokość  
6 mm; na szynę TS 35 x 15 i 35 x 7,5; szary

## 1.1.2 system oznaczania

### 1.1.2.1 pasek oznacznikowy



**nr kat.: 2009-110**

pasek oznacznikowy; do drukarki Smart Printer; w rolce; nierozciągalne; bez nadruku; do montażu zatrzaskowego; biały

### 1.1.2.2 tabliczka oznacznikowa



**nr kat.: 793-5501**

mata oznacznikowa WMB; jako karta; do złączek o szerokości 5 ... 17,5 mm; z możliwością rozciągnięcia z 5 mm do 5,2 mm; bez nadruku; do montażu zatrzaskowego; biały



**nr kat.: 793-5501/000-017**

mata oznacznikowa WMB; jako karta; do złączek o szerokości 5 ... 17,5 mm; z możliwością rozciągnięcia z 5 mm do 5,2 mm; bez nadruku; do montażu zatrzaskowego; jasnozielony



**nr kat.: 793-5501/000-023**

mata oznacznikowa WMB; jako karta; do złączek o szerokości 5 ... 17,5 mm; z możliwością rozciągnięcia z 5 mm do 5,2 mm; bez nadruku; do montażu zatrzaskowego; zielony



**nr kat.: 2009-115/000-017**

WMB-Inline; do drukarki Smart Printer; 1500 sztuk w rolce; z możliwością rozciągnięcia z 5 mm do 5,2 mm; bez nadruku; do montażu zatrzaskowego; jasnozielony



**nr kat.: 2009-115/000-023**

WMB-Inline; do drukarki Smart Printer; 1500 sztuk w rolce; z możliwością rozciągnięcia z 5 mm do 5,2 mm; bez nadruku; do montażu zatrzaskowego; zielony



**nr kat.: 793-5501/000-014**

mata oznacznikowa WMB; jako karta; do złączek o szerokości 5 ... 17,5 mm; z możliwością rozciągnięcia z 5 mm do 5,2 mm; bez nadruku; do montażu zatrzaskowego; brązowy



**nr kat.: 793-5501/000-006**

mata oznacznikowa WMB; jako karta; do złączek o szerokości 5 ... 17,5 mm; z możliwością rozciągnięcia z 5 mm do 5,2 mm; bez nadruku; do montażu zatrzaskowego; niebieski



**nr kat.: 2009-115/000-002**

mata oznacznikowa WMB; jako karta; do złączek o szerokości 5 ... 17,5 mm; z możliwością rozciągnięcia z 5 mm do 5,2 mm; bez nadruku; do montażu zatrzaskowego; złoty



**nr kat.: 2009-115/000-006**

WMB-Inline; do drukarki Smart Printer; 1500 sztuk w rolce; z możliwością rozciągnięcia z 5 mm do 5,2 mm; bez nadruku; do montażu zatrzaskowego; niebieski



**nr kat.: 2009-115/000-002**

WMB-Inline; do drukarki Smart Printer; 1500 sztuk w rolce; z możliwością rozciągnięcia z 5 mm do 5,2 mm; bez nadruku; do montażu zatrzaskowego; złoty



**nr kat.: 793-5501/000-005**

mata oznacznikowa WMB; jako karta; do złączek o szerokości 5 ... 17,5 mm; z możliwością rozciągnięcia z 5 mm do 5,2 mm; bez nadruku; do montażu zatrzaskowego; czerwony



**nr kat.: 793-5501/000-012**

mata oznacznikowa WMB; jako karta; do złączek o szerokości 5 ... 17,5 mm; z możliwością rozciągnięcia z 5 mm do 5,2 mm; bez nadruku; do montażu zatrzaskowego; pomarańczowy



**nr kat.: 2009-115**

WMB-Inline; do drukarki Smart Printer; 1500 sztuk w rolce; z możliwością rozciągnięcia z 5 mm do 5,2 mm; bez nadruku; do montażu zatrzaskowego; biały



**nr kat.: 2009-115/000-012**

WMB-Inline; do drukarki Smart Printer; 1500 sztuk w rolce; z możliwością rozciągnięcia z 5 mm do 5,2 mm; bez nadruku; do montażu zatrzaskowego; pomarańczowy



**nr kat.: 2009-115/000-007**

WMB-Inline; do drukarki Smart Printer; 1500 sztuk w rolce; z możliwością rozciągnięcia z 5 mm do 5,2 mm; bez nadruku; do montażu zatrzaskowego; szary



**nr kat.: 793-5501/000-024**

mata oznacznikowa WMB; jako karta; do złączek o szerokości 5 ... 17,5 mm; z możliwością rozciągnięcia z 5 mm do 5,2 mm; bez nadruku; do montażu zatrzaskowego; fioletowy



**nr kat.: 793-5501/000-007**

mata oznacznikowa WMB; jako karta; do złączek o szerokości 5 ... 17,5 mm; z możliwością rozciągnięcia z 5 mm do 5,2 mm; bez nadruku; do montażu zatrzaskowego; szary



**nr kat.: 2009-115/000-024**

WMB-Inline; do drukarki Smart Printer; 1500 sztuk w rolce; z możliwością rozciągnięcia z 5 mm do 5,2 mm; bez nadruku; do montażu zatrzaskowego; fioletowy



**nr kat.: 2009-115/000-007**

WMB-Inline; do drukarki Smart Printer; 1500 sztuk w rolce; z możliwością rozciągnięcia z 5 mm do 5,2 mm; bez nadruku; do montażu zatrzaskowego; szary



## 1.1.3 złączki

### 1.1.3.1 złączka przelotowa



**nr kat.: 2002-1201**

złączka przelotowa 2-przewodowa; 2,5 mm<sup>2</sup>; do zastosowań Ex e II; opis z boku i na środku; na szynę TS 35 x 15 i 35 x 7,5; Push-in CAGE CLAMP®; 2,50 mm<sup>2</sup>; szary



**nr kat.: 2202-1201**

złączka przelotowa 2-przewodowa; z przyciskami; 2,5 mm<sup>2</sup>; z otworem pomiarowym; do zastosowań Ex e II; opis z boku i na środku; na szynę TS 35 x 15 i 35 x 7,5; Push-in CAGE CLAMP®; 2,50 mm<sup>2</sup>; szary



**nr kat.: 2002-1301**

złączka przelotowa 3-przewodowa; 2,5 mm<sup>2</sup>; do zastosowań Ex e II; opis z boku i na środku; na szynę TS 35 x 15 i 35 x 7,5; Push-in CAGE CLAMP®; 2,50 mm<sup>2</sup>; szary



**nr kat.: 2202-1301**

złączka przelotowa 3-przewodowa; z przyciskami; 2,5 mm<sup>2</sup>; z otworem pomiarowym; opis z boku i na środku; na szynę TS 35 x 15 i 35 x 7,5; Push-in CAGE CLAMP®; 2,50 mm<sup>2</sup>; szary

### 1.1.3.1 złączka przelotowa



**nr kat.: 2002-1401**

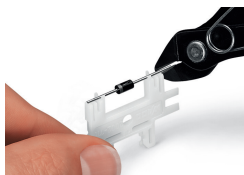
złączka przelotowa 4-przewodowa; 2,5 mm<sup>2</sup>; do zastosowań Ex e II; opis z boku i na środku; na szynę TS 35 x 15 i 35 x 7,5; Push-in CAGE CLAMP®; 2,50 mm<sup>2</sup>; szary

**nr kat.: 2202-1401**

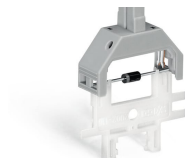
złączka przelotowa 4-przewodowa; z przyciskami; 2,5 mm<sup>2</sup>; z otworem pomiarowym; opis z boku i na środku; na szynę TS 35 x 15 i 35 x 7,5; Push-in CAGE CLAMP®; 2,50 mm<sup>2</sup>; szary

### Wskazówki dotyczące obsługi

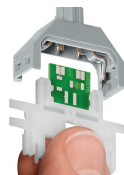
#### montaż



Montowany element przyciąć do odpowiedniej długości.



Montowany element wcisnąć do styków przy pomocy narzędzia montażowego.



Płytkę drukowaną wcisnąć do styków przy pomocy narzędzia montażowego.



Przy zamykaniu pokrywy należy zwrócić uwagę, aby logo WAGO na pokrywie i module znalazło się po tej samej stronie!

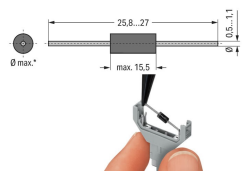


Otwieranie pokrywy przy pomocy przyrządu montażowego (klinga 2,5 mm)



Otwieranie pokrywy przy pomocy wielofunkcyjnego przyrządu montażowego

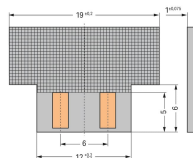
#### montaż



\*Ø maks. 3,4 mm przy szerokości modułu 5,2 mm oraz  
\*Ø maks 5,4 mm przy szerokości modułu 10,4 mm  
Uwaga: ponowny montaż tylko przy tej samej lub większej średnicy przyłączy



Puste wtyki do samodzielnego wyposażania  
Montaż diody, rezystora itp. bez lutowania (tu z diodą 1N4007)



Wymiary płytki drukowanej  
Maks. wys. zabudowy 2 mm przy szer. modułu 5,2 mm  
Maks. wys. zabudowy 3,3 mm przy szer. modułu 10,4 mm