

karta katalogowa | nr katalogowy: 733-364

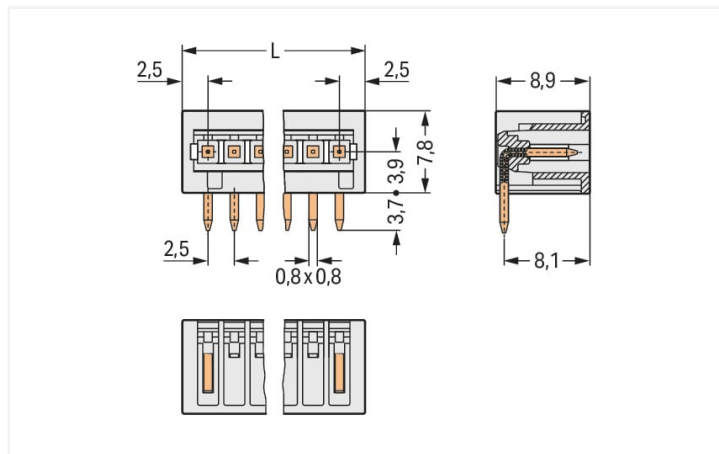
wtyk THT; pin lutowniczy 0,8 x 0,8 mm; konstrukcja kątowa; 100% ochrona przed błędnym połączeniem; raster 2,5 mm; 4-bieg.; jasnoszary

<https://www.wago.com/733-364>



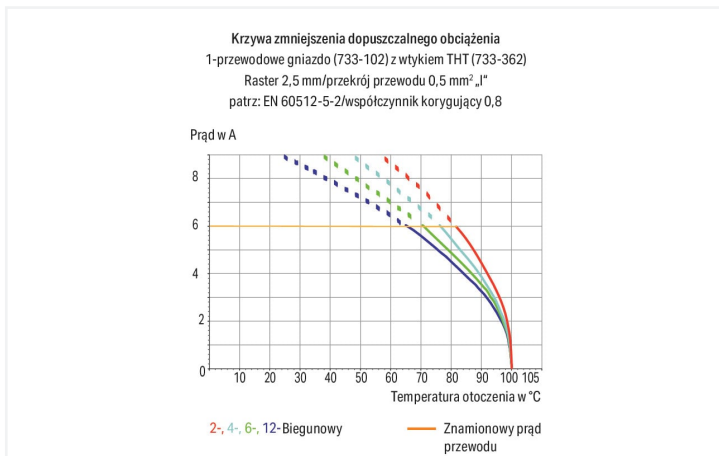
kolor: ■ jasnoszary

ilustracja podobnego produktu



wymiary w mm

$L = (l. \text{bieg.} + 1) \times \text{raster}$



- 100% ochrona przed błędnym połączeniem, możliwość łączenia ze sobą wtyków i gniazd tylko o tej samej liczbie biegunów
- możliwość kodowania elementów wtykowych

Wskazówki

wskazówka dot. bezpieczeństwa 1

Warianty:

MCS – MULTI CONNECTION SYSTEM – zgodnie z DIN EN 61984 to wielowtyki do łączenia bez obciążenia. Prawidłowe zastosowanie wyklucza łączenie i rozłączanie wielowtyków znajdujących się pod napięciem lub obciążeniem. Wielowtyki należy łączyć zgodnie z kierunkiem przepływu energii w ciągu przewodów, aby niepodłączone piny wtyku (wtyków), narażone na dotyk bezpośredni, nie były pod napięciem.

z inną liczbą biegunów
wtyki z prostymi pinami lutowniczymi, wystającymi od spodu płytki drukowanej na 3,8 mm
powierzchnie zestyków całkowicie lub częściowo połączane
inne warianty na zapytanie lub do skonfigurowania na stronie <https://configurator.wago.com>

Parametry elektryczne

parametry znamionowe wg	IEC/EN 60664-1		
kategoria przepięć	III	III	II
stopień zanieczyszczenia	3	2	2
napięcie znamionowe	80 V	160 V	320 V
znamionowe napięcie udarowe	2,5 kV	2,5 kV	2,5 kV
prąd znamionowy	6 A	6 A	6 A

dane aprobacyjne wg	UL 1059		
use group	B	C	D
napięcie znamionowe	150 V	-	-
prąd znamionowy	4 A	-	-

dane aprobacyjne wg	CSA		
	B	C	D
use group	B	C	D
napięcie znamionowe	150 V	-	-
prąd znamionowy	4 A	-	-

Parametry zacisków

łączna liczba potencjałów	4	Typ połączenia 1	
liczba typów zacisku	1	liczba biegunów	4
liczba poziomów	1		

Wymiary

raster	2,5 mm / 0.098 in
szerokość	12,5 mm / 0.492 in
wysokość	11,5 mm / 0.453 in
wysokość od podłoża	7,8 mm / 0.307 in
głębokość	8,9 mm / 0.35 in
długość pinu lutowniczego	3,7 mm
wymiary pinu lutowniczego	0,8 x 0,8 mm
średnica otworu z tolerancją	1,1 ^(+0,1) mm

Dane mechaniczne

możliwość kodowania	tak
zabezpieczenie przed odwrotnym montażem	tak

połączenie wtykowe

rodzaj zacisku w części wielowtyku	wtyk/część męska
typ wielowtyku	do płytki drukowanej
ochrona przed błędnym połączeniem	tak
podejście przewodem do płytki drukowanej	0°

połączenie z PCB

połączenie z PCB	THT
układ pinów lutowniczych	wzdłuż wtyku rzędowo
liczba pinów lutowniczych na potencjał	1

Dane materiałowe

specyfikacja danych materiałowych	 patrz tutaj
kolor	jasnoszary
grupa materiału izolacyjnego	I
materiał izolacyjny obudowy głównej	poliamid (PA66)
klasa palności wg UL 94	V0
materiał styku	miedź elektrolityczna (E _{Cu})
powierzchnia styku	cyna
obciążenie ogniowe	0,011 MJ
masa	0,7 g

Warunki środowiskowe

zakres temperatury pracy	-60 ... +100 °C
temperatura montażu	-35 ... +60 °C

Dane handlowe

Product Group	3 (System wielowtyków)
eCl@ss 10.0	27-44-04-02
eCl@ss 9.0	27-44-04-02
ETIM 8.0	EC002637
ETIM 7.0	EC002637
szt./opak.	200 szt.
rodzaj opakowania	karton
kraj pochodzenia	DE
GTIN	4044918974363
numer taryfy celnej	85366930000

Zgodność z wymaganiami ochrony środowiska

Status zgodności z dyrektywą RoHS	Compliant, No Exemption
-----------------------------------	-------------------------

Aprobaty/certyfikaty

General approvals



aprobata	norma	oznaczenie certyfikatu
CCA DEKRA Certification B.V.	EN 61984	2169534.01
CCA DEKRA Certification B.V.	IEC 61984	NL-31141
CSA DEKRA Certification B.V.	C22.2	1465035
UL UL International Germany GmbH	UL 1977	E45171
UR Underwriters Laboratories Inc.	UL 1059	E45172

Declarations of conformity and manufacturer's declarations



aprobata	norma	oznaczenie certyfikatu
Railway WAGO GmbH & Co. KG	-	Railway Ready

Approvals for marine applications



aprobata	norma	oznaczenie certyfikatu
ABS American Bureau of Shipping	-	19-HG1869876-PDA
DNV GL Det Norske Veritas, Germanischer Lloyd	-	TAE000016Z
LR Lloyds Register	IEC 61984	96/20035 (E5)

Do pobrania

Environmental Product Compliance

Compliance Search

Environmental Product
Compliance 733-364

Dokumentacja

Dodatkowe informacje

Technical Section

03.04.2019

pdf

2010.85 KB



Dane CAD/CAE

Dane CAD

2D/3D Models 733-364



CAE data

EPLAN Data Portal
733-364

ZUKEN Portal 733-364



1 powiązane produkty

1.1 przeciwzłacze

1.1.1 gniazdo/część żeńska

**nr kat.: 733-104**gniazdo 1-przewodowe; CAGE CLAMP®;
0,5 mm²; raster 2,5 mm; 4-bieg.; 100%
ochrona przed błędnym połączeniem;
0,50 mm²; jasnoszary**nr kat.: 733-104/037-000**gniazdo 1-przewodowe; CAGE CLAMP®;
0,5 mm²; raster 2,5 mm; 4-bieg.; 100%
ochrona przed błędnym połączeniem;
boczne zaczepy ryglujące; 0,50 mm²; jas-
noszary

1.2 opcjonalne akcesoria

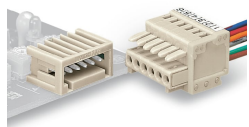
1.2.1 kodowanie

1.2.1.1 kodowanie

**nr kat.: 733-330**element kodujący; do montażu zatrzasko-
wego; biały**nr kat.: 733-331**element kodujący; do montażu zatrzasko-
wego; czarny

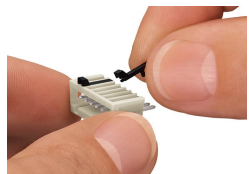
Wskazówki dotyczące obsługi

ochrona przed błędnym połączeniem



Wtyki i gniazda – 100% ochrony przed błędnym wetknięciem
Tylko wtyki i gniazda o tej samej liczbie biegunów mogą być łączone wtykowo.

kodowanie



Kodowanie wtyku – zamontować zatrzaskowo element kodujący