

## karta katalogowa | nr katalogowy: 2092-1172

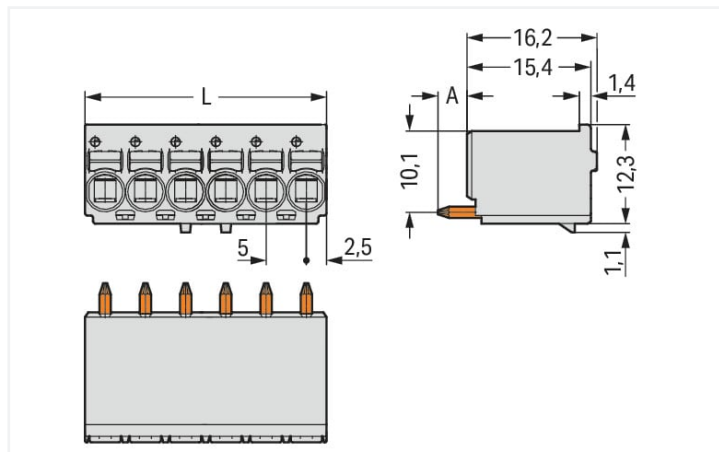
gniazdo THT 1-przewodowe proste; przycisk; Push-in CAGE CLAMP®; 2,5 mm<sup>2</sup>; raster 5 mm; 2-bieg.; pin lutowniczy Ø 1,4 mm; 2,50 mm<sup>2</sup>; jasnoszary

<https://www.wago.com/2092-1172>



kolor: ■ jasnoszary

Ilustracja podobnego produktu



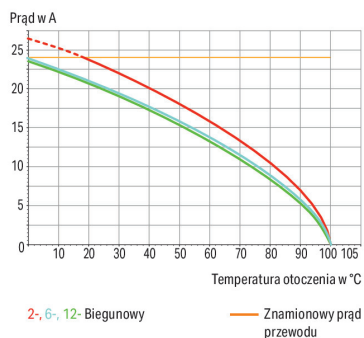
wymiary w mm

L = l. bieg. x raster

A = 3,6 mm (pin lutowniczy THT)

A = 2,4 mm (pin lutowniczy THR)

Krzywa zmniejszenia dopuszczalnego obciążenia  
1-przewodowe gniazdo eCOM (2092-1172)  
Raster 5 mm/przekrój przewodu 2,5 mm<sup>2</sup>"  
patrz: EN 60512-5-2/współczynnik korygujący 0,8



- uniwersalny zacisk do wszystkich rodzajów przewodów
- montaż wtykowy przewodów jednodrutowych i linkowych z tulejkami, bez pomocy narzędzi
- prosta, intuicyjna obsługa, bez użycia specjalistycznych narzędzi
- możliwość podłączenia przewodów w gnieździe zamontowanym lub nie
- możliwość pomiaru od strony płaszczyzny podłączenia przewodów
- fabrycznie zamontowane piny lutownicze do prostego lub kątownego montażu na płycie drukowanej

### Wskazówki

wskazówka dot. bezpieczeństwa 1

**System wielowtyków picoMAX®** zgodnie z DIN EN 61984 to wielowtyki do łączenia bez obciążenia. Prawidłowe zastosowanie wyklucza łączenie i rozłączanie wielowtyków znajdujących się pod napięciem lub obciążeniem. Wielowtyki należy łączyć zgodnie z kierunkiem przepływu energii w ciągu przewodów, aby niepodłączone piny wtyku (wtyków), narażone na dotyk bezpośredni, nie były pod napięciem.

### Parametry elektryczne

parametry znamionowe wg	IEC/EN 60664-1		
kategoria przepięć	III	III	II
stopień zanieczyszczenia	3	2	2
napięcie znamionowe	250 V	320 V	630 V
znamionowe napięcie udarowe	4 kV	4 kV	4 kV
prąd znamionowy	16 A	16 A	16 A

dane aprobacyjne wg	UL 1059		
use group	B	C	D
napięcie znamionowe	300 V	-	300 V
prąd znamionowy	15 A	-	10 A

### Parametry zacisków

zaciski	2
łączna liczba potencjałów	2
liczba typów zacisku	1
liczba poziomów	1

### Typ połączenia 1

technika podłączania przewodu	Push-in CAGE CLAMP®
sposób otwierania zacisku	przycisk
kierunek obsługi 1	obsługa równolegle do podłączanych przewodów
przewód jednodrutowy	0,2 ... 2,5 mm <sup>2</sup> / 24 ... 12 AWG
przewód linkowy	0,2 ... 2,5 mm <sup>2</sup> / 24 ... 12 AWG
przewód linkowy, z tulejką, z kołnierzem z tworzywa	0,25 ... 1,5 mm <sup>2</sup>
przewód linkowy, z tulejką, bez kołnierza z tworzywa	0,25 ... 2,5 mm <sup>2</sup>
długość odizolowania przewodu	9 ... 10 mm / 0.35 ... 0.39 in
podejście przewodem do płytki drukowanej	90°
liczba biegunów	2

### Wymiary

raster	5 mm / 0.197 in
szerokość	10 mm / 0.394 in
wysokość	16,2 mm / 0.638 in
głębokość	13,4 mm / 0.528 in
długość pinu lutowniczego	3,6 mm
średnica pinu lutowniczego	1,4 mm
średnica otworu z tolerancją	1,6 (+0,1) mm

### Dane mechaniczne

możliwość kodowania	nie
zabezpieczenie przed odwrotnym montażem	tak

### połączenie wtykowe

rodzaj zacisku w części wielowtyku	gniazdo/część żeńska
typ wielowtyku	do płytki drukowanej
ochrona przed błędnym połączeniem	nie
montaż wtykowy bez utraty rastra	tak
podejście przewodem do płytki drukowanej	90°

## połączenie z PCB

połączenie z PCB	THT
------------------	-----

## Dane materiałowe

specyfikacja danych materiałowych	<a href="#">patrz tutaj</a>
kolor	jasnoszary
grupa materiału izolacyjnego	I
materiał izolacyjny obudowy głównej	poliftalamid (PPA GF)
klasa palności wg UL 94	V0
materiał sprężyny zaciskowej	chromoniklowa stal sprężynowa (CrNi)
materiał styku	miedź elektrolityczna (E <sub>Cu</sub> )
powierzchnia styku	cyna
obciążenie ogniowe	0,042 MJ
masa	2,2 g

## Warunki środowiskowe

zakres temperatury pracy	-60 ... +100 °C
temperatura montażu	-35 ... +60 °C

## Dane handlowe

Product Group	26 (picoMAX)
eCl@ss 10.0	27-44-04-02
eCl@ss 9.0	27-44-04-02
ETIM 8.0	EC002637
ETIM 7.0	EC002637
szt./opak.	200 szt.
rodzaj opakowania	karton
kraj pochodzenia	DE
GTIN	4050821165101
numer taryfy celnej	85366990990

## Zgodność z wymaganiami ochrony środowiska

Status zgodności z dyrektywą RoHS	Compliant, No Exemption
-----------------------------------	-------------------------

## Aprobaty/certyfikaty

## General approvals



aprobata	norma	oznaczenie certyfikatu
CB DEKRA Certification B.V.	IEC 61984	NL-49737/A1
CSA DEKRA Certification B.V.	C22.2	2362521
CSA DEKRA Certification B.V.	C22.2 No. 158	2362521
cURus Underwriters Laboratories Inc.	UL 1059	E45172
KEMA/KEUR DEKRA Certification B.V.	EN 61984	71-102261 REV.2

## General approvals

UL Underwriters Laboratories Inc.	UL 1977	E45171
--------------------------------------	---------	--------

## Do pobrania

### Environmental Product Compliance

#### Compliance Search

Environmental Product  
Compliance 2092-1172



## Dokumentacja

### Dodatkowe informacje

Technical Section

03.04.2019

pdf

2010.85 KB



## Dane CAD/CAE

### Dane CAD

2D/3D Models  
2092-1172



### CAE data

ZUKEN Portal  
2092-1172



## 1 Powiązane produkty

### 1.1 Opcjonalne akcesoria

#### 1.1.1 narzędzia

##### 1.1.1.1 przyrząd montażowy



#### nr kat.: 210-719

przyrząd montażowy; klinga 2,5 x 0,4 mm;  
z izolowanym trzpieniem

### 1.1.2 testowanie

#### 1.1.2.1 akcesoria pomiarowe

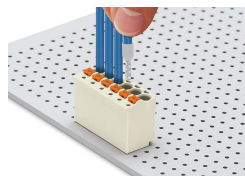
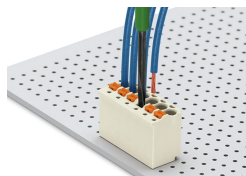


#### nr kat.: 735-500

końcówka pomiarowa WAGO; Ø 1 mm; 30  
V AC / 60 V DC; CAT0; 1 A; 6 mm nieizol.;  
przewód do wlotowania maks. 0,5mm<sup>2</sup>

## Wskazówki dotyczące obsługi

## podłączanie przewodów



Podłączanie przewodu – montaż przewodów linkowych lub demontaż wszystkich rodzajów przewodów przy pomocy przycisku.

Przewody jednodrutowe i linkowe zakończone tulejkami można podłączać przez wetknięcie, bez narzędzi.

## oznaczenie



Opis biegunów bezpośrednio na obudowie, pod kątem prostym względem kierunku podłączenia przewodów

Opis biegunów bezpośrednio na obudowie

## kontrola



Pomiar dotykowy przy pomocy końcówki pomiarowej  $\varnothing$  1 mm