

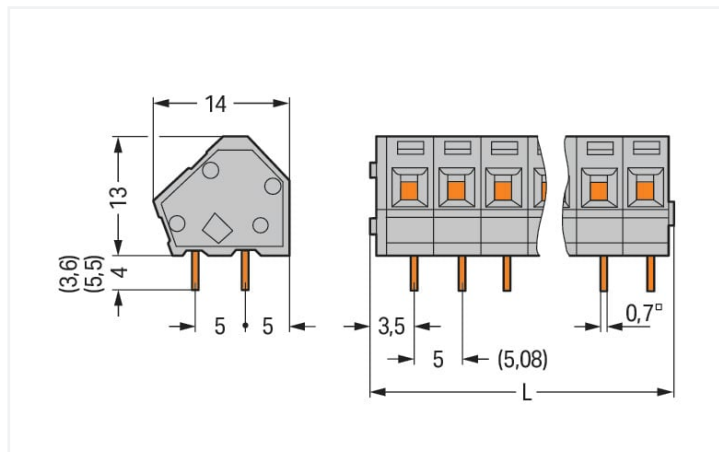
Karta katalogowa | Nr katalogowy: 236-402  
złącze do PCB; 2,5 mm<sup>2</sup>; raster 5/5,08 mm; 2-bieg.; CAGE CLAMP®; możliwość mostkowania; 2,50 mm<sup>2</sup>; szary

<https://www.wago.com/236-402>



Kolor: ■ szary

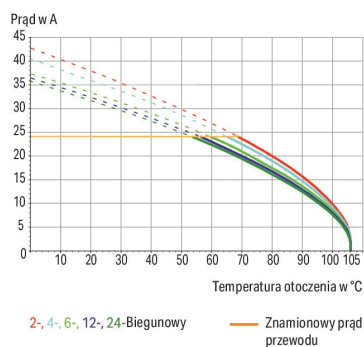
Ilustracja podobnego produktu



wymiary w mm

$L = (l. \text{bieg.} \times \text{raster}) + 2,3 \text{ mm}$

Charakterystyka obciążalności prądowej  
Raster 5 mm/przekrój przewodu 2,5 mm<sup>2</sup>, I"  
patrz EN 60512-5-2/współczynnik korygujący 1



- z zaciskiem CAGE CLAMP®, obsługa za pomocą przyrządu montażowego od strony podłączenia przewodu lub pod kątem prostym względem podłączanego przewodu
- warianty z aprobatą Ex
- fabryczne wykonania listew zaciskowych o różnej kombinacji kolorów
- możliwość seryjnego oprzewodowania w warunkach przemysłowych za pomocą przyrządów montażowych
- realizacja oprzewodowania dzięki podłączeniu przewodów pod kątem 45°
- ustawianie rastra metrycznego lub całowego poprzez ściśnięcie lub rozciągnięcie listew zaciskowych

#### Wskazówki

Warianty:

- z inną liczbą biegunów
- Ex e II i Ex i
- w innych kolorach
- listwy zaciskowe o różnej kombinacji kolorów
- z nadrukiem fabrycznym
- z pinem lutowniczym o długości 3,6 mm
- z pinem lutowniczym o długości 5,5 mm
- inne warianty na zapytanie lub do skonfigurowania na stronie <https://configurator.wago.com>

#### Parametry elektryczne

parametry znamionowe wg	IEC/EN 60664-1		
kategoria przepięć	III	III	II
stopień zanieczyszczenia	3	2	2
napięcie znamionowe	250 V	320 V	630 V
znamionowe napięcie udarowe	4 kV	4 kV	4 kV
prąd znamionowy	24 A	24 A	24 A

dane aprobowane wg	UL 1059		
Use Group	B	C	D
napięcie znamionowe	300 V	-	300 V
prąd znamionowy	15 A	-	10 A

dane aprobowane wg	CSA		
Use Group	B	C	D
napięcie znamionowe	300 V	-	300 V
prąd znamionowy	15 A	-	10 A

### Parametry zacisków

zaciski	2
łączna liczba potencjałów	2
liczba typów zacisku	1
liczba poziomów	1

### Typ połączenia 1

technika podłączania przewodu	CAGE CLAMP®
sposób otwierania zacisku	przyrząd montażowy
przewód jednodrutowy	0,08 ... 2,5 mm <sup>2</sup> / 28 ... 12 AWG
przewód linkowy	0,08 ... 2,5 mm <sup>2</sup> / 28 ... 12 AWG
przewód linkowy, z tulejką, z kołnierzem z tworzywa	0,25 ... 1,5 mm <sup>2</sup>
przewód linkowy, z tulejką, bez kołnierza z tworzywa	0,25 ... 1,5 mm <sup>2</sup>
wskazówka (przekrój przewodu)	12 AWG: THHN, THWN
długość odizolowania przewodu	5 ... 6 mm / 0.2 ... 0.24 in
podejście przewodem do płytki drukowanej	45°
liczba biegunów	2

### Wymiary

raster	5/5,08 mm / 0.197/0.2 in
szerokość	12,3 mm / 0.484 in
wysokość	17 mm / 0.669 in
wysokość od podłoża	13 mm / 0.512 in
głębokość	14 mm / 0.551 in
długość pinu lutowniczego	4 mm
wymiary pinu lutowniczego	0,7 x 0,7 mm
średnica otworu z tolerancją	1,1 (+0,1) mm

### połączenie z PCB

połączenie z PCB	THT
układ pinów lutowniczych	rzędowo
liczba pinów lutowniczych na potencjał	2

### Dane materiałowe

specyfikacja danych materiałowych	<a href="#">patrz tutaj</a>
kolor	szary
grupa materiału izolacyjnego	I
materiał izolacyjny obudowy głównej	poliamid (PA66)
klasa palności wg UL 94	V0
materiał sprężyny zaciskowej	chromoniklowa stal sprężynowa (CrNi)
materiał styku	miedź elektrolityczna (E <sub>Cu</sub> )
powierzchnia styku	cyna
obciążenie ogniowe	0,03 MJ
masa	1,9 g

### Warunki środowiskowe

zakres temperatury pracy	-60 ... +105 °C
--------------------------	-----------------

### Dane handlowe

Product Group	4 (Zł. PCB i zł. przepustowe)
eCl@ss 10.0	27-44-04-01
eCl@ss 9.0	27-44-04-01
ETIM 8.0	EC002643
ETIM 7.0	EC002643
szt./opak.	420 (105) szt.
rodzaj opakowania	karton
kraj pochodzenia	CH
GTIN	4044918768719
numer taryfy celnej	85369010000

### Zgodność z wymaganiami ochrony środowiska

Status zgodności z dyrektywą RoHS	Compliant, No Exemption
-----------------------------------	-------------------------

### Aprobaty/certyfikaty

#### General approvals



Aprobata	Norma	Oznaczenie certyfikatu
CCA DEKRA Certification B.V.	EN 60947	2160584.25
CCA DEKRA Certification B.V.	EN 60947	NTR NL-7109
CCA DEKRA Certification B.V.	EN 60998	NTR NL-7195
CSA DEKRA Certification B.V.	C22.2 No. 158	1673957
UR Underwriters Laboratories Inc.	UL 1059	E45172

#### Declarations of conformity and manufacturer's declarations

Aprobata	Norma	Oznaczenie certyfikatu
EU-Declaration of Conformity WAGO GmbH & Co. KG	-	-
UK-Declaration of Conformity WAGO GmbH & Co. KG	-	-

## Approvals for marine applications



Aprobata	Norma	Oznaczenie certyfikatu
BV Bureau Veritas S.A.	IEC 60998	11915/D0 BV

## Do pobrania

## Dokumentacja

## Dodatkowe informacje

Technical Section	03.04.2019	pdf 1949.09 KB	<a href="#">↓</a>
Gebrückte Klemmen- leisten für Leiterplatten		pdf 303.71 KB	<a href="#">↓</a>

## Dane CAD/CAE

## Dane CAD

2D/3D Models 236-402 [↓](#)

## CAE data

EPLAN Data Portal  
236-402 [↓](#)ZUKEN Portal 236-402 [↓](#)

## 1 Powiązane produkty

## 1.1 Opcjonalne akcesoria

## 1.1.1 naklejka z instrukcją obsługi

## 1.1.1.1 naklejka z instrukcją obsługi

**Nr kat.: 210-191**naklejka z instrukcją obsługi; do złączek  
do PCB; seria 236

## 1.1.2 narzędzia

## 1.1.2.1 przyrząd montażowy

**Nr kat.: 210-658**

przyrząd montażowy; klinga 3,5 x 0,5 mm; z izolowanym trzpieniem; konstrukcja kątowa; krótki; wielokolorowy

**Nr kat.: 210-657**

przyrząd montażowy; klinga 3,5 x 0,5 mm; z izolowanym trzpieniem; krótki; wielokolorowy

**Nr kat.: 210-720**

przyrząd montażowy; klinga 3,5 x 0,5 mm; z izolowanym trzpieniem; wielokolorowy

**Nr kat.: 236-332**

przyrząd montażowy; naturalny

**Nr kat.: 236-335**

przyrząd montażowy; szary

## 1.1.3 system oznaczania

## 1.1.3.1 pasek oznacznikowy

**Nr kat.: 210-332/500-202**

pasek oznacznikowy; jako arkusz A4; z nadrukiem; 1-16 (160x); wys. paska 3 mm; długość paska 182 mm; nadruk poziomo; samoprzylepny; biały

**Nr kat.: 210-332/508-202**

pasek oznacznikowy; jako arkusz A4; z nadrukiem; 1-16 (160x); wys. paska 3 mm; długość paska 182 mm; nadruk poziomo; samoprzylepny; biały

**Nr kat.: 210-332/500-205**

pasek oznacznikowy; jako arkusz A4; z nadrukiem; 1-32 (80x); wys. paska 3 mm; długość paska 182 mm; nadruk poziomo; samoprzylepny; biały

**Nr kat.: 210-332/508-205**

pasek oznacznikowy; jako arkusz A4; z nadrukiem; 1-32 (80x); wys. paska 3 mm; długość paska 182 mm; nadruk poziomo; samoprzylepny; biały

**Nr kat.: 210-332/500-204**

pasek oznacznikowy; jako arkusz A4; z nadrukiem; 17-32 (160x); wys. paska 3 mm; długość paska 182 mm; nadruk poziomo; samoprzylepny; biały

**Nr kat.: 210-332/508-204**

pasek oznacznikowy; jako arkusz A4; z nadrukiem; 17-32 (160x); wys. paska 3 mm; długość paska 182 mm; nadruk poziomo; samoprzylepny; biały

**Nr kat.: 210-332/500-206**

pasek oznacznikowy; jako arkusz A4; z nadrukiem; 33-48 (160x); wys. paska 3 mm; długość paska 182 mm; nadruk poziomo; samoprzylepny; biały

**Nr kat.: 210-332/508-206**

pasek oznacznikowy; jako arkusz A4; z nadrukiem; 33-48 (160x); wys. paska 3 mm; długość paska 182 mm; nadruk poziomo; samoprzylepny; biały

## 1.1.4 testowanie

## 1.1.4.1 akcesoria pomiarowe

**Nr kat.: 231-127**

moduł pomiarowy ze stykiem języczkowym wtykany; do serii 236; raster 5 mm/0.197 in; 2,50 mm<sup>2</sup>; szary

**Nr kat.: 231-128**

moduł pomiarowy ze stykiem języczkowym wtykany; raster 5,08 mm/0.2 in; 2,50 mm<sup>2</sup>; pomarańczowy

## 1.1.5 tulejka przewodowa

## 1.1.5.1 tulejka przewodowa

**Nr kat.: 216-151**

tulejka przewodowa; tulejka do 0,25 mm<sup>2</sup>/AWG 24; bez kołnierza z tworzywa; cynow. galwanicznie

**Nr kat.: 216-131**

tulejka przewodowa; tulejka do 0,25 mm<sup>2</sup>/AWG 24; bez kołnierza z tworzywa; cynow. galwanicznie; srebrny

**Nr kat.: 216-301**

tulejka przewodowa; tulejka do 0,25 mm<sup>2</sup>/AWG 24; z kołnierzem z tworzywa; cynow. galwanicznie; żółty

**Nr kat.: 216-321**

tulejka przewodowa; tulejka do 0,25 mm<sup>2</sup>/AWG 24; z kołnierzem z tworzywa; cynow. galwanicznie; żółty

**Nr kat.: 216-302**

tulejka przewodowa; tulejka do 0,34 mm<sup>2</sup>/AWG 22; z kołnierzem z tworzywa; cynow. galwanicznie; jasny turkus

**Nr kat.: 216-322**

tulejka przewodowa; tulejka do 0,34 mm<sup>2</sup>/AWG 22; z kołnierzem z tworzywa; cynow. galwanicznie; jasny turkus

**Nr kat.: 216-132**

tulejka przewodowa; tulejka do 0,34 mm<sup>2</sup>/AWG 24; bez kołnierza z tworzywa; cynow. galwanicznie

**Nr kat.: 216-152**

tulejka przewodowa; tulejka do 0,34 mm<sup>2</sup>/AWG 24; bez kołnierza z tworzywa; cynow. galwanicznie

**Nr kat.: 216-141**

tulejka przewodowa; tulejka do 0,5 mm<sup>2</sup>/AWG 20; bez kołnierza z tworzywa; cynow. galwanicznie; miedź elektrolityczna; krępowanie gazoszczelne; zgodnie z DIN 46228, część 1/08.92

**Nr kat.: 216-201**

tulejka przewodowa; tulejka do 0,5 mm<sup>2</sup>/AWG 20; z kołnierzem z tworzywa; cynow. galwanicznie; biały

**Nr kat.: 216-221**

tulejka przewodowa; tulejka do 0,5 mm<sup>2</sup>/AWG 20; z kołnierzem z tworzywa; cynow. galwanicznie; biały

**Nr kat.: 216-241**

tulejka przewodowa; tulejka do 0,5 mm<sup>2</sup>/AWG 20; z kołnierzem z tworzywa; cynow. galwanicznie; miedź elektrolityczna; krępowanie gazoszczelne; zgodnie z DIN 46228, część 4/09.90; biały

## 1.1.5.1 tulejka przewodowa

**Nr kat.: 216-101**

tulejka przewodowa; tulejka do 0,5 mm<sup>2</sup>/ AWG 22; bez kołnierza z tworzywa; cynow. galwanicznie; srebrny

**Nr kat.: 216-121**

tulejka przewodowa; tulejka do 0,5 mm<sup>2</sup>/ AWG 22; bez kołnierza z tworzywa; cynow. galwanicznie; srebrny

**Nr kat.: 216-142**

tulejka przewodowa; tulejka do 0,75 mm<sup>2</sup>/ AWG 18; bez kołnierza z tworzywa; cynow. galwanicznie; miedź elektrolityczna; krępowanie gazoszczelne; zgodnie z DIN 46228, część 1/08.92

**Nr kat.: 216-242**

tulejka przewodowa; tulejka do 0,75 mm<sup>2</sup>/ AWG 18; z kołnierzem z tworzywa; cynow. galwanicznie; miedź elektrolityczna; krępowanie gazoszczelne; zgodnie z DIN 46228, część 4/09.90; szary

**Nr kat.: 216-262**

tulejka przewodowa; tulejka do 0,75 mm<sup>2</sup>/ AWG 18; z kołnierzem z tworzywa; cynow. galwanicznie; miedź elektrolityczna; krępowanie gazoszczelne; zgodnie z DIN 46228, część 4/09.90; szary

**Nr kat.: 216-202**

tulejka przewodowa; tulejka do 0,75 mm<sup>2</sup>/ AWG 18; z kołnierzem z tworzywa; cynow. galwanicznie; szary

**Nr kat.: 216-222**

tulejka przewodowa; tulejka do 0,75 mm<sup>2</sup>/ AWG 18; z kołnierzem z tworzywa; cynow. galwanicznie; szary

**Nr kat.: 216-102**

tulejka przewodowa; tulejka do 0,75 mm<sup>2</sup>/ AWG 20; bez kołnierza z tworzywa; cynow. galwanicznie; srebrny

**Nr kat.: 216-122**

tulejka przewodowa; tulejka do 0,75 mm<sup>2</sup>/ AWG 20; bez kołnierza z tworzywa; cynow. galwanicznie; srebrny

**Nr kat.: 216-103**

tulejka przewodowa; tulejka do 1 mm<sup>2</sup>/ AWG 18; bez kołnierza z tworzywa; cynow. galwanicznie

**Nr kat.: 216-143**

tulejka przewodowa; tulejka do 1 mm<sup>2</sup>/ AWG 18; bez kołnierza z tworzywa; cynow. galwanicznie; miedź elektrolityczna; krępowanie gazoszczelne; zgodnie z DIN 46228, część 1/08.92

**Nr kat.: 216-123**

tulejka przewodowa; tulejka do 1 mm<sup>2</sup>/ AWG 18; bez kołnierza z tworzywa; cynow. galwanicznie; srebrny

**Nr kat.: 216-203**

tulejka przewodowa; tulejka do 1 mm<sup>2</sup>/ AWG 18; bez kołnierza z tworzywa; cynow. galwanicznie; czerwony

**Nr kat.: 216-223**

tulejka przewodowa; tulejka do 1 mm<sup>2</sup>/ AWG 18; bez kołnierza z tworzywa; cynow. galwanicznie; czerwony

**Nr kat.: 216-243**

tulejka przewodowa; tulejka do 1 mm<sup>2</sup>/ AWG 18; z kołnierzem z tworzywa; cynow. galwanicznie; miedź elektrolityczna; krępowanie gazoszczelne; zgodnie z DIN 46228, część 4/09.90; czerwony

**Nr kat.: 216-263**

tulejka przewodowa; tulejka do 1 mm<sup>2</sup>/ AWG 18; z kołnierzem z tworzywa; cynow. galwanicznie; miedź elektrolityczna; krępowanie gazoszczelne; zgodnie z DIN 46228, część 4/09.90; czerwony

**Nr kat.: 216-124**

tulejka przewodowa; tulejka do 1,5 mm<sup>2</sup>/ AWG 16; bez kołnierza z tworzywa; cynow. galwanicznie

**Nr kat.: 216-144**

tulejka przewodowa; tulejka do 1,5 mm<sup>2</sup>/ AWG 16; bez kołnierza z tworzywa; cynow. galwanicznie; miedź elektrolityczna; krępowanie gazoszczelne; zgodnie z DIN 46228, część 1/08.92; srebrny

**Nr kat.: 216-104**

tulejka przewodowa; tulejka do 1,5 mm<sup>2</sup>/ AWG 16; bez kołnierza z tworzywa; cynow. galwanicznie; srebrny

**Nr kat.: 216-204**

tulejka przewodowa; tulejka do 1,5 mm<sup>2</sup>/ AWG 16; z kołnierzem z tworzywa; cynow. galwanicznie; czarny

**Nr kat.: 216-224**

tulejka przewodowa; tulejka do 1,5 mm<sup>2</sup>/ AWG 16; z kołnierzem z tworzywa; cynow. galwanicznie; czarny

**Nr kat.: 216-244**

tulejka przewodowa; tulejka do 1,5 mm<sup>2</sup>/ AWG 16; z kołnierzem z tworzywa; cynow. galwanicznie; miedź elektrolityczna; krępowanie gazoszczelne; zgodnie z DIN 46228, część 4/09.90; czarny

**Nr kat.: 216-264**

tulejka przewodowa; tulejka do 1,5 mm<sup>2</sup>/ AWG 16; z kołnierzem z tworzywa; cynow. galwanicznie; miedź elektrolityczna; krępowanie gazoszczelne; zgodnie z DIN 46228, część 4/09.90; czarny

**Nr kat.: 216-284**

tulejka przewodowa; tulejka do 1,5 mm<sup>2</sup>/ AWG 16; z kołnierzem z tworzywa; cynow. galwanicznie; miedź elektrolityczna; krępowanie gazoszczelne; zgodnie z DIN 46228, część 4/09.90; czarny

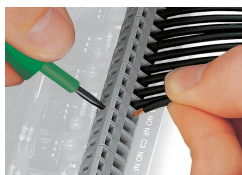
## Wskazówki dotyczące obsługi

## podłączanie przewodów



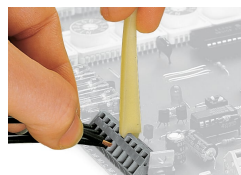
Podłączanie przewodów – przyrządem montażowym (szerokość klingi 3,5 mm)

Obsługa i wprowadzenie przewodu od tej samej strony



Podłączanie przewodów – przyrządem montażowym (szerokość klingi 3,5 mm)

Przyrząd montażowy wprowadzony pod kątem prostym względem podłączanego przewodu



Podłączanie przewodów przyrządem montażowym



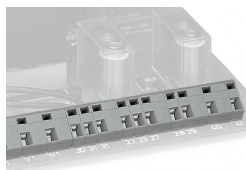
Powyższe przyrządy montażowe nadają się do oprzewodowania listew zaciskowych w warunkach warsztatowych i w przeciwieństwie do śrubokrętów zapewniają znacznie większy komfort pracy.

## montaż



Umieszczenie listew zaciskowych jedna za drugą oszczędza miejsce – przesunięcie naprzemienne o pół szerokości rastra ułatwia podłączanie przewodów do przedniego rzędu nawet, gdy wyższe rzędy są już oprzewodowane.

## montaż

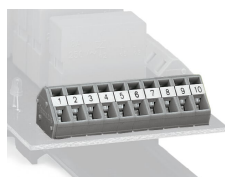


Kombinacja różnych rozmiarów rastra

## oznaczenie



Opis poprzez nadruk fabryczny



Opis przy pomocy samoprzylepnych pasków oznacznikowych