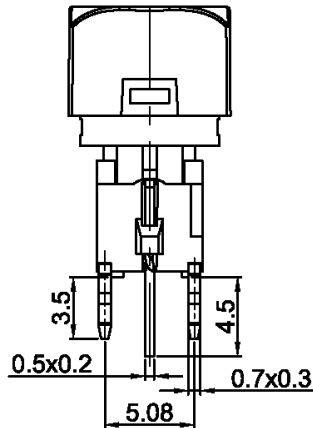
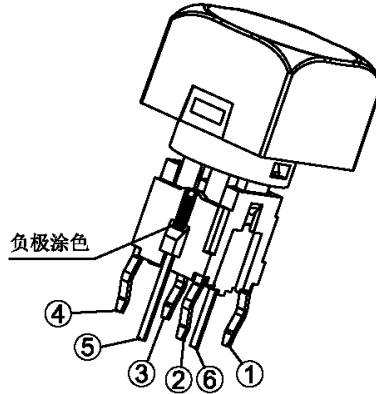
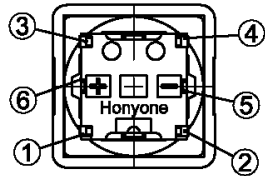
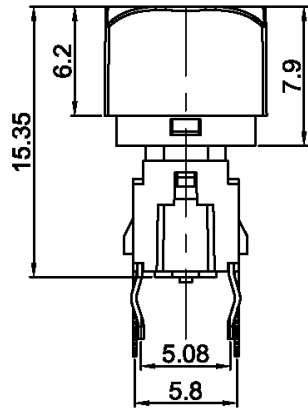
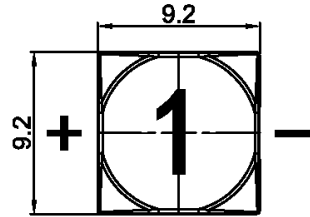


惠州宏利源电器有限公司

HONYONE ELECTRICAL APPLIANCE CO.,LTD

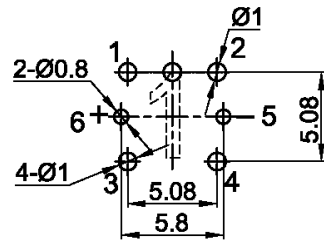
TS5



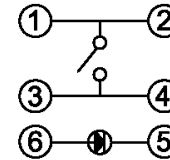
Switch Specifications

Circuit	:SPST
Current rating	:50mA
Voltage rating	:12VDC
Dielectric withstanding voltage	:250VAC for 1 minute
Contact resistance	:30mΩ Max. (Initial)
Insulation resistance	:100MΩ Min.
Operating force	:250±50gf
	:180±50gf
Total travel	:0.25mm±0.1mm
Operating life	:100,000 cycles Min
Solder specifications	:260° C for 5 seconds
Function	:Momentary
Operating temperature	:-20° C ~ +70° C
Welding method	:Manual Soldering
	(350° C±5° C, 3s±0.5s)

P.C.B. LAYOUT



CIRCUIT



MATERIAL:

Base Frame: Nylon66, UL rated:94 V-0 Min ;
 Actuator: PBT, UL rated:94 V-2 Min ;
 Cap: PC ;
 Terminal: Brass, Silver or Tin plated .

N	无灯							
W1	白色	2.8	3.3	3.8	25	100	XY	XY
U1	蓝色	2.8	3.2	3.8	25	100	460	463
G5	绿色	2.8	3.2	3.8	25	100	521	520
Y1	黄色	1.6	2.0	2.6	25	100	590	590
R5	红色	1.6	2.0	2.6	25	100	625	620
灯发光颜色 X Emitted color X		最小	一般	最大	最大蒸 作电流	最大脉 冲电流	主波长 (nm)	峰值波 长(nm)
		额定电压(V)			(mA)	(mA)		

版本 VER.	变更说明 CHANGE DESCRIPTION	日期 DATE	ECN NO.	公差 TOLERANCES	X±0.5	.X±0.3	.XX±0.15	角度 ANGLE ±1°	单位 DIMENSION UNIT	品名 TITLE	图号 DRAWING NO
A1	重新发行	2016.11.30	N/A	版本 VERSION	A1	比例尺 SCALE	NONE	日期 DATE	2016.11.30	TS5-2X-XA-1XS	TS5-2X-XA-1XS_A1
A0	新发行	2016.05.30	N/A	核准	Richard	核对	Sinc	绘图	P.W.RAO		
				APPROVED BY		CHECKED BY		DRAWN BY			