



浙江佳龙电子有限公司

ZHEJIANG JIALONG ELECTRON CO.,LTD

Customer 客户:

Your part No. 客户号: _____

Date 日期: _____

SPECIFICATION 规格书

Product Names/产品名称: AAC

Material Coding/物料编码: AAC-112

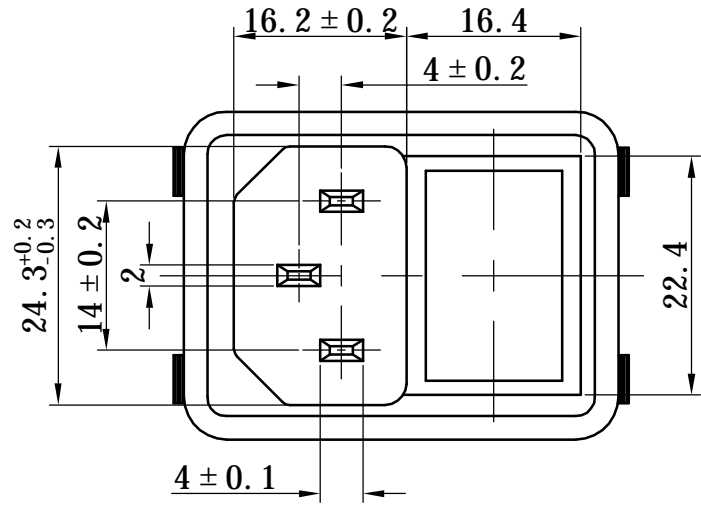
Sample No/样品数量:

Approval signature 客户签章:

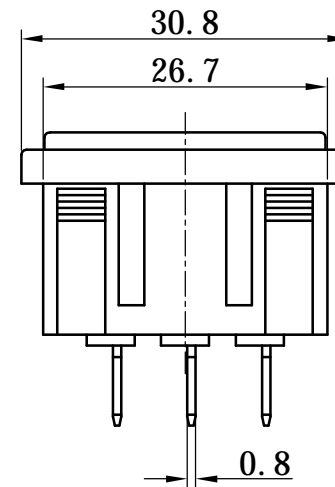
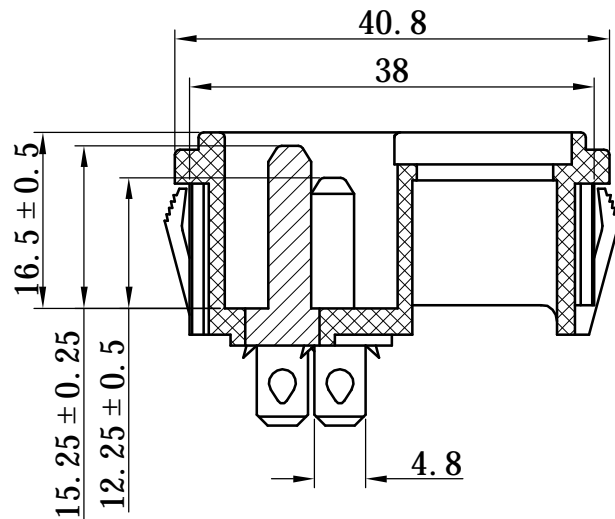
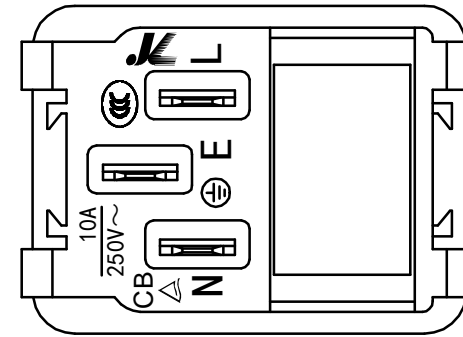
By Date/日期:

Please confirm and sign back

JL R&D Department		
Approved	Checked	Desinged



字唛图



技术要求

- 电参数: 10A 250VAC;
- 绝缘电阻: $\geq 5M\Omega$;
- 介电强度: 端子-端子 1500VAC/100mA/1min,
端子-外壳 3000VAC/100mA/1min;
- 未标注公差按以下执行:
x. ± 0.30 . x ± 0.20 . xx ± 0.10 $\angle \pm 2^\circ$.

JL 浙江佳龙电子有限公司
ZHEJIANG JIALONG ELECTRON CO., LTD

标记	处数	说明或更改文件号	签名	日期	单位	mm	产品类型	
设计		版本		01	比例	1.5:1	产品类型	
审核		阶段标记		量产	图幅	A4	产品型号	AAC-112
批准		日期			页码	1/1	图号	
Approve		Date			Sheet		DWG No	