



浙江佳龙电子有限公司

ZHEJIANG JIALONG ELECTRON CO.,LTD

Customer 客户: \_\_\_\_\_

Your part No. 客户号: \_\_\_\_\_

Date 日期: \_\_\_\_\_

## SPECIFICATION 规格书

Product Names/产品名称: AAC

Material Coding/物料编码: AAC-115

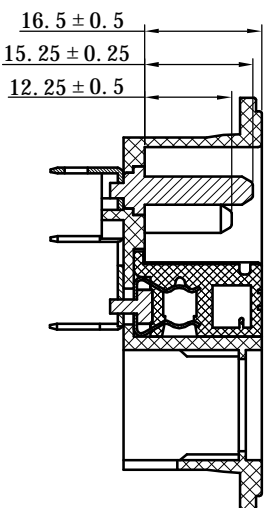
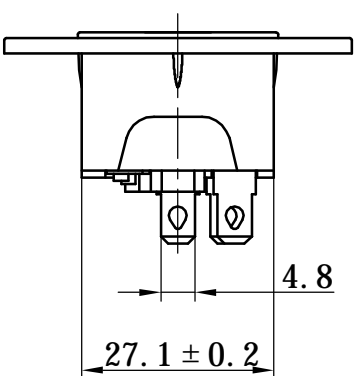
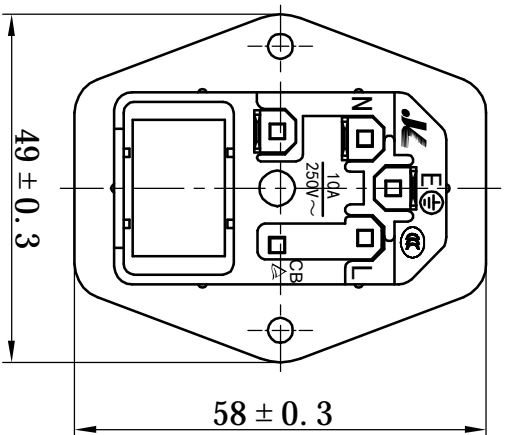
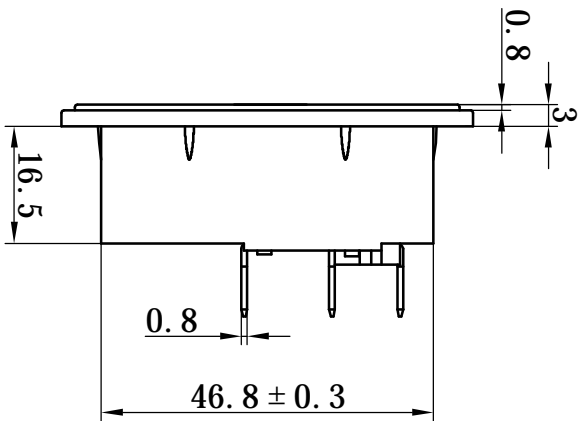
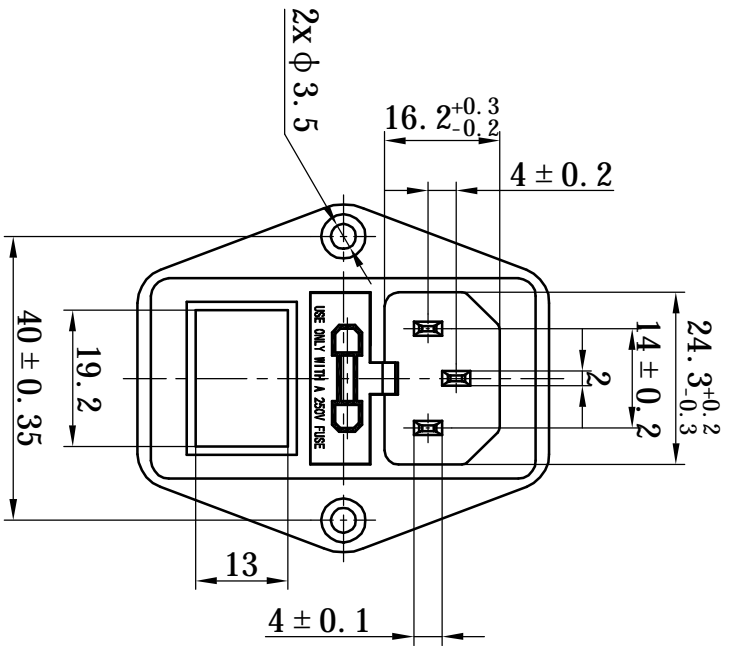
Sample No/样品数量:

Approval signature 客户签章:

By Date/日期:

Please confirm and sign back

JL R&D Department		
Approved	Checked	Desinged



Specifications	
Rating	10A 250VAC
Environment Temperature	-25°C ~ 105°C
Insert/select each life	≥ 3000 Cycles
Insulation Resistance	≥ 100M Ω (at 500VDC)
Voltage Terminal-proof	1500V AC/60S
Terminal-knob	3000V AC/60S

Dimension Tolerance: x. ± 0.30 . x ± 0.2 . xx ± 0.10 °

<b>浙江佳龙电子有限公司</b> <b>ZHEJIANG JIALONG ELECTRON CO., LTD</b>				单位 Unit	mm	产品类型 Product Type	
设计 Design	说明或更改文件号	版本 Rev	签名	比例 Scale	1:1	产品型号 Product Model	AAC-115
审核 Verify	阶段标记 Mark	日期 Date	日期	图幅 Size	A4	图号 DWG. No	
批准 Approve			量产	页码 Sheet	1/1		

4

3

2

1

A

B

C

D

A

B

C

D