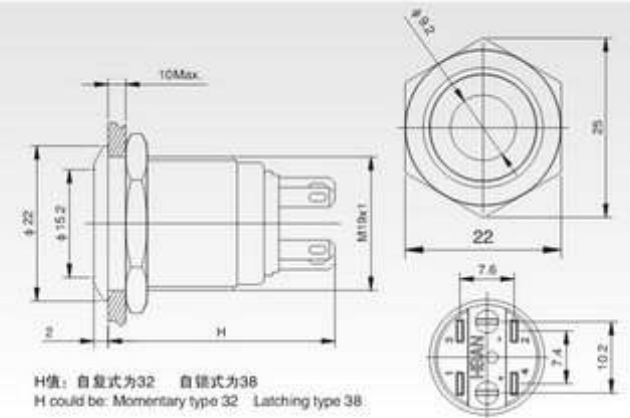


**SW-GQ1911D**

单点带灯  
Dot-illumination Switch



- 安装孔尺寸:  $\Phi 19\text{mm}$   
Mounting Hole Size:  $\Phi 19\text{mm}$
- 开关额定值: 5A/250VAC  
Switch Rating: 5A/250VAC
- 开关组合: 1NO1NC  
Contact Configuration: 1NO1NC
- 操作类型: 自复式  
Operation Type: Momentary, Latching
- 外壳材料: 不锈钢  
Crust Material: Stainless Steel
- 带灯方式: 单点  
Illuminated Type: Dot
- 防护等级: IP65, IK09  
Protection Degree: IP65, IK09

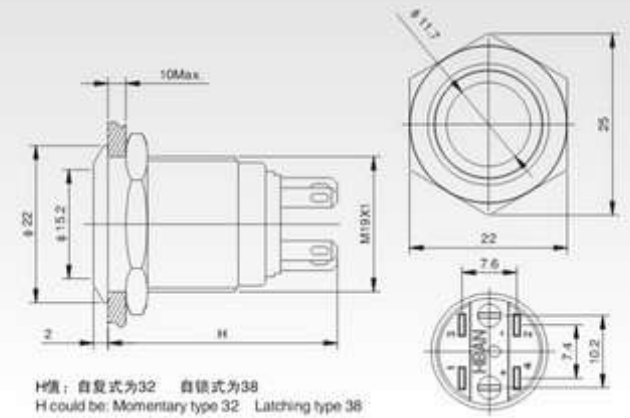


**SW-GQ1911E**

环形带灯  
Ring-illumination Switch



- 安装孔尺寸:  $\Phi 19\text{mm}$   
Mounting Hole Size:  $\Phi 19\text{mm}$
- 开关额定值: 5A/250VAC  
Switch Rating: 5A/250VAC
- 开关组合: 1NO1NC  
Contact Configuration: 1NO1NC
- 操作类型: 自复式  
Operation Type: Momentary, Latching
- 外壳材料: 不锈钢  
Crust Material: Stainless Steel
- 带灯方式: 环形带灯  
Illuminated Type: Ring
- 防护等级: IP65, IK09  
Protection Degree: IP65, IK09



产品规格 Specifications		SW-GQ1911D	SW-GQ1911E
头部形状 The Front Shape		平圆形 Flat Round	平圆形 Flat Round
尾部配置 Terminal Type		接线插片 Pin Terminal(2.8 × 0.5mm)	接线插片 Pin Terminal(2.8 × 0.5mm)
开关型式 Switch Type		Za(双断点快动转换触头)	Za(双断点快动转换触头)
开关规格 Switch Specifications		Ith:5A Ui:250VAC	Ith:5A Ui:250VAC
接触电阻 Contact Resistance		≤ 50mΩ	≤ 50mΩ
绝缘电阻 Insulation Resistance		≥ 1000MΩ	≥ 1000MΩ
绝缘强度 Dielectric Strength		2000VAC	2000VAC
环境温度 Operating Temperature		-20℃ ~ +55℃	-20℃ ~ +55℃
机械寿命 Mechanical Life		100万次以上 >1,000,000 times	100万次以上 >1,000,000 times
电气寿命 Electrical Life		5万次以上 >200,000 times	5万次以上 >200,000 times
面板厚度 Panel Thickness		1 ~ 10mm	1 ~ 10mm
螺母扭矩 Torque		5 ~ 14Nm	5 ~ 14Nm
操作压力 Operating Pressure		约about 4N	约about 4N
操作行程 Operating Stroke		约about 2.5mm	约about 2.5mm
防护等级 Protection Degree		IP65(IP67可定制),IK09	IP65(IP67可定制),IK09
材料 Material	触点 Contact	银合金 Silver Alloy	银合金 Silver Alloy
	按键 Button	不锈钢 Stainless Steel	不锈钢 Stainless Steel
	外壳 Case	不锈钢 Stainless Steel	不锈钢 Stainless Steel
	基座 Base	PC	PC
		<b>RoHS</b>	可定制 Can be made to order
带灯部分参数 Lamp Parameters	带灯类型 Type	单点带灯 Dot illumination (LED)	环形带灯 Ring-illumination(LED)
	额定电压 Rated Voltage	6V / 12V / 24V / 110V / 220V	6V / 12V / 24V / 110V / 220V
	灯珠颜色 Color	<b>R</b> <b>G</b> <b>Y</b> <b>O</b> <b>B</b> <b>W</b>	<b>R</b> <b>G</b> <b>Y</b> <b>O</b> <b>B</b> <b>W</b>
	灯珠寿命 Life	50000小时 Hours	50000小时 Hours