



# BG01 规格书

版本 V1.0

版权 ©2019

## 免责声明和版权公告

本文中的信息，包括供参考的 URL 地址，如有变更，恕不另行通知。

文档“按现状”提供，不负任何担保责任，包括对适销性、适用于特定用途或非侵权性的任何担保，和任何提案、规格或样品在他处提到的任何担保。本文档不负任何责任，包括使用本文档内信息产生的侵犯任何专利权行为的责任。本文档在此未以禁止反言或其他方式授予任何知识产权使用许可，不管是明示许可还是暗示许可。

文中所得测试数据均为安信可实验室测试所得，实际结果可能略有差异。

文中提到的所有商标名称、商标和注册商标均属其各自所有者的财产，特此声明。

最终解释权归深圳市安信可科技有限公司所有。

## 注意

由于产品版本升级或其他原因，本手册内容有可能变更。深圳市安信可科技有限公司保留在没有任何通知或者提示的情况下对本手册的内容进行修改的权利。本手册仅作为使用指导，深圳市安信可科技有限公司尽全力在本手册中提供准确的信息，但是深圳市安信可科技有限公司并不确保手册内容完全没有错误，本手册中的所有陈述、信息和建议也不构成任何明示或暗示的担保。

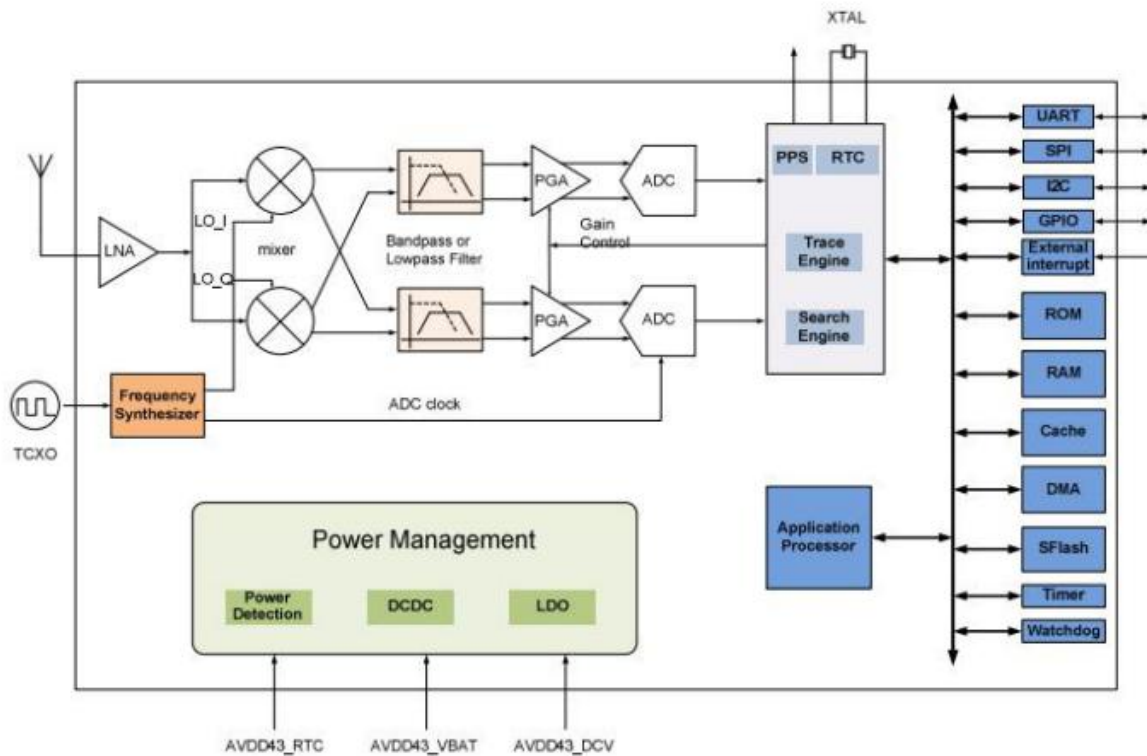


## 目录

一、 产品概述.....	5
二、 电气参数.....	6
三、 外观尺寸.....	8
四、 管脚定义.....	9
五、 原理图.....	11
六、 设计指导.....	11
七、 回流焊曲线图.....	14
八、 包装信息.....	15
九、 联系我们.....	15

## 一、产品概述

BG01 是一款高度集成的 GNSS SOC 模块，主芯片为 GK9501。它是一款高度集成的 Multi-GNSS SOC，支持低功耗的 BDS / GPS / GLONASS / GALILEO / QZSS / SBAS。它集成了 DC / DC，LDO，LNA，RF 接收器，基带，32 位 RISC CPU，RAM，闪存，RTC 和 PMU，并提供了 UART，I2C，SPI 和 GPIO 等各种接口。BG01 支持晶体和 TCXO 输入。它还提供了备用电池存储器和实时时钟，以加快采集速度并减少 TTFF（首次定位时间）。



## BG01 子型号说明

BG01 烧录不同的固件，可以灵活支持 GPS/BDS/GLONASS 等定位系统。支持不同定位系统的产品依据产品子型号区分。具体见下表

功能	BG01 (G1H11S100)	BG01 (G2H11S100)	BG01 (GBH11S100)
GPS	YES	YES	YES
BDS	NO	NO	YES

GLONASS	NO	YES	NO
UART	YES	YES	YES
VCCRF	YES	YES	YES
PPS	YES	YES	YES
Antenna	External	External	External
Power Supply	Typ 3.3V	Typ 3.3V	Typ 3.3V
Size	16.4x12.8mm	16.4x12.8mm	16.4x12.8mm

## 主要参数

表 1 主要参数说明

模块型号	BG01
尺寸	16.4*12.8*2.4(±0.2)MM
工作温度	-40 °C ~ 85 °C
存储环境	-40 °C ~ 125 °C , < 90%RH
供电范围	供电电压 3.0V ~ 3.6V
认证	RoHS

## 二、电气参数

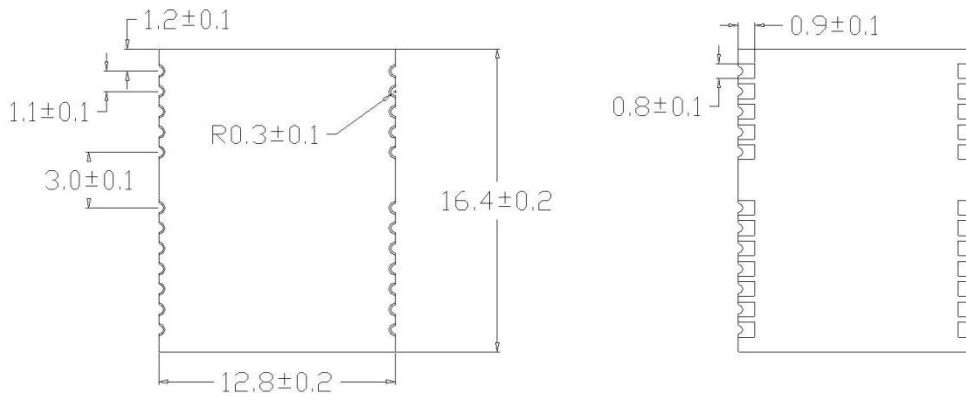
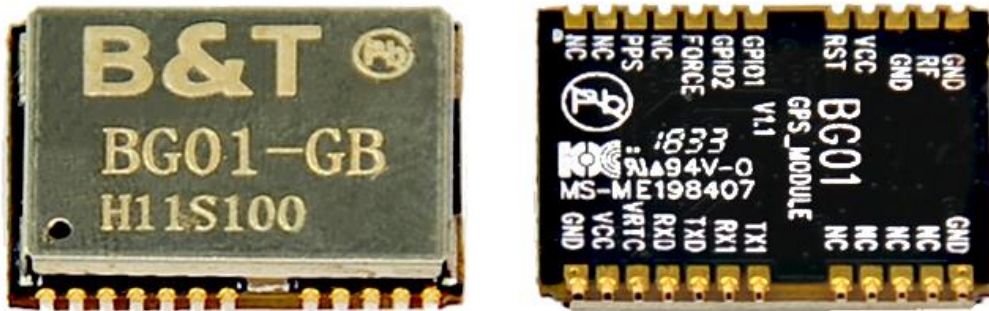
### 电气特性

条件	测试项目	值	单位
TTF (条件 1)	冷启动	27.5	s
	热启动	<1	s
	重新启动	<1	s
	A-GNSS	<10	s
灵敏度 (条件 2)	冷启动	-148	dBm
	热启动	-162	dBm

	重新启动	-164	dBm
	跟踪模式	-166	dBm
准确度 (条件 3)	水平位置精度	2.5	m
	海拔位置精度	3.5	m
	速度精度	0.1	m/s
	时间脉冲信号精度	30	ns
功率 (条件 4)	接收电流 3.3V	30	mA
	跟踪电流 3.3V	20	mA
工作温度		-40 ~ 85	°C
存储温度		-40 ~ 125	°C
湿度		<90%	

- 以上基于 GPS / BDS 模式
- [条件 1]的测试结果：接收到的卫星数量超过六颗，所有这些卫星的信号均为-130dBm。测试 10 次以取平均值，并且定位精度小于 10 米
- [条件 2]：外部 LNA 噪声系数为 0.8，接收到的卫星数目大于 6。如果在五分钟的连续锁定中接收到的信号强度为测试值
- [条件 3]：宽广且无阻塞环境，则连续 24 小时测试，CEP 为 50%
- [条件 4]：接收到的卫星数量大于六且信号为 所有这些卫星都是-130dBm。

### 三、外观尺寸





#### 四、管脚定义

BG01 模组共接出 24 个接口，如管脚示意图，管脚功能定义表是接口定义。

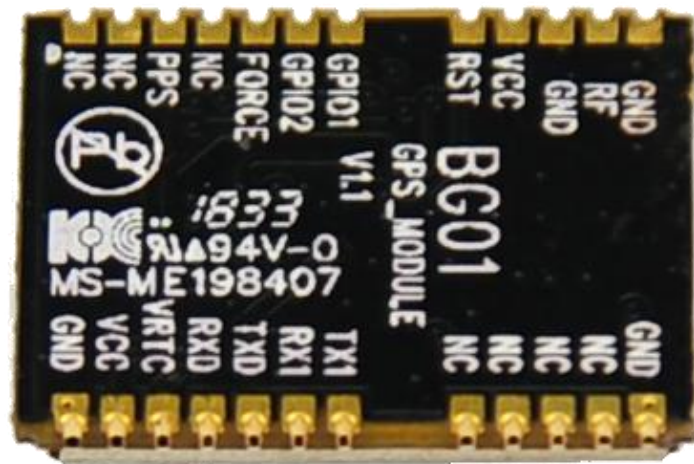


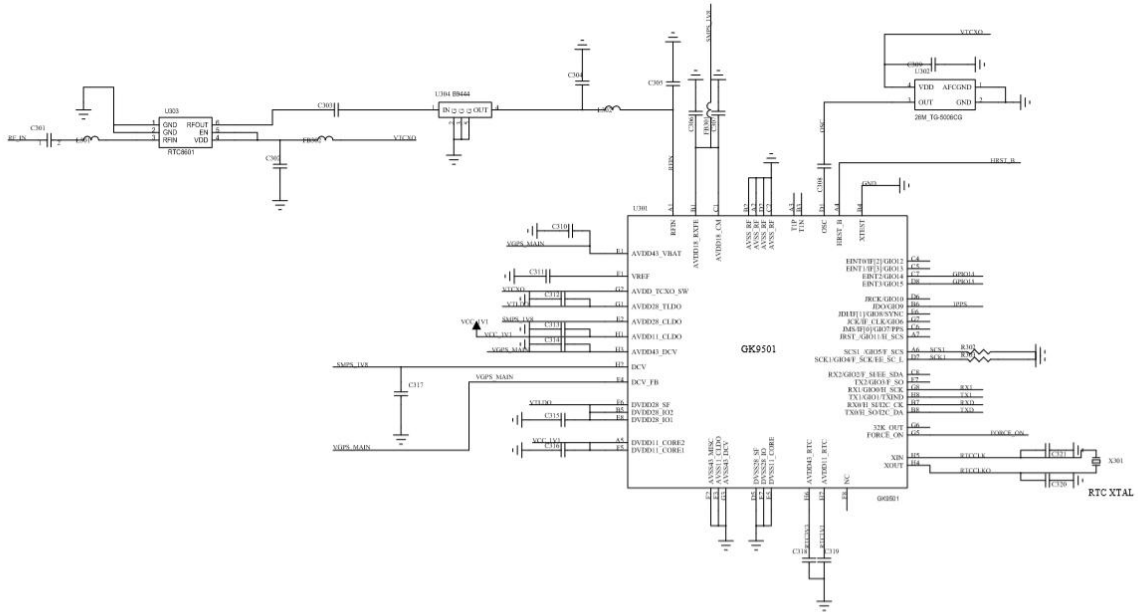
图 BG01 管脚示意图

表 管脚功能定义

脚序	名称	功能说明	BG01 (G1H11S100)	BG01 (G2H11S100)	BG01 (GBH11S100)
1	NC	No connect	NC	NC	NC
2	NC	No connect	NC	NC	NC
3	1PPS	时间脉冲信号	YES	YES	YES
4	NC	No connect	NC	NC	NC
5	NC	No connect	NC	NC	NC
6	NC	No connect	NC	NC	NC
7	NC	No connect	NC	NC	NC
8	NC	No connect	NC	NC	NC

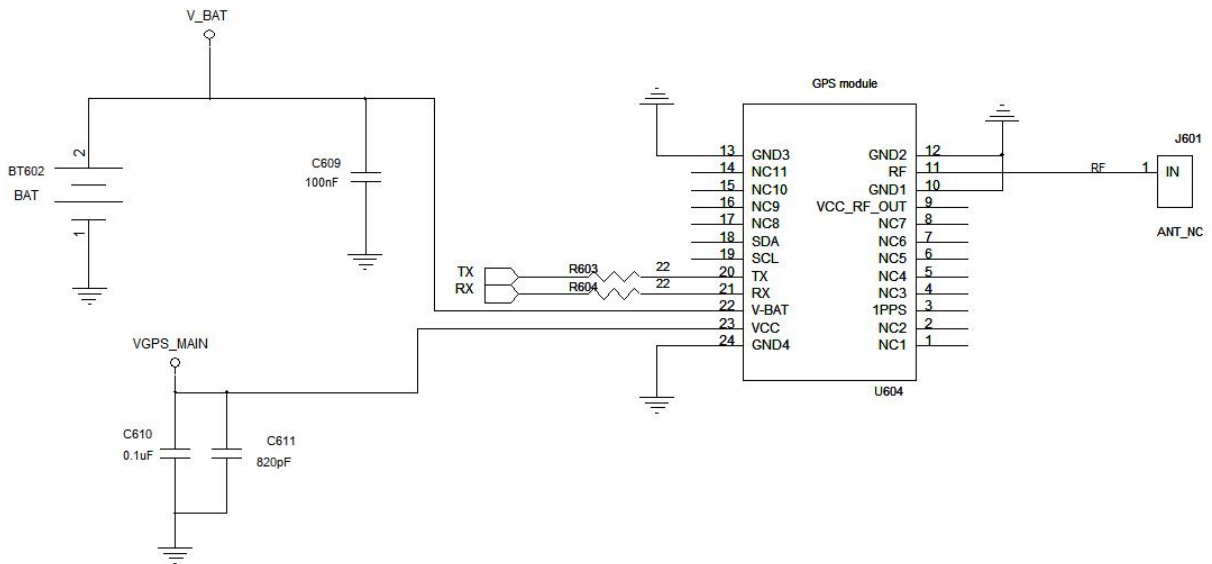
9	VCCRF	电源输出，为外部 RF 电路	YES	YES	YES
10	GND	接地	YES	YES	YES
11	RF_IN	GNSS 信号输入	YES	YES	YES
12	GND	接地	YES	YES	YES
13	GND	接地	YES	YES	YES
14	NC	No connect	NC	NC	NC
15	NC	No connect	NC	NC	NC
16	NC	No connect	NC	NC	NC
17	NC	No connect	NC	NC	NC
18	NC	No connect	NC	NC	NC
19	NC	No connect	NC	NC	NC
20	TXD	UART 串行数据输出	YES	YES	YES
21	RXD	UART 串行数据输入	YES	YES	YES
22	VBKP	内部 RTC 的备用电源	YES	YES	YES
23	VCC	3.3V 供电	YES	YES	YES
24	GND	接地	YES	YES	YES

## 五、原理图

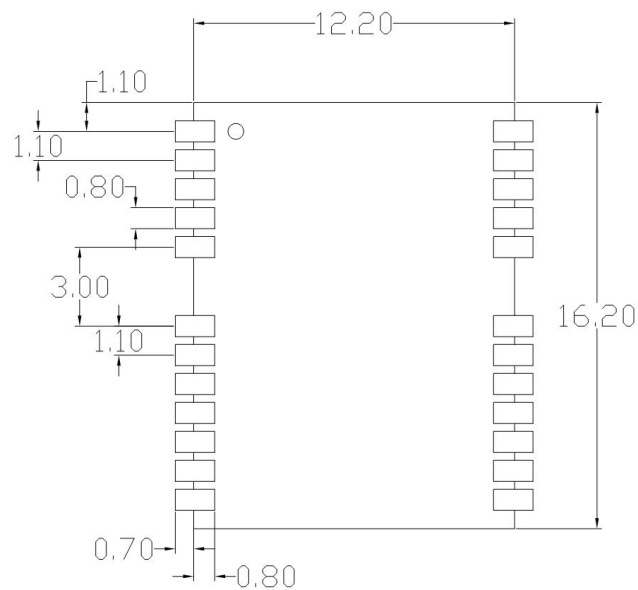


## 六、设计指导

### 1、应用电路



## 2、推荐模组封装设计尺寸



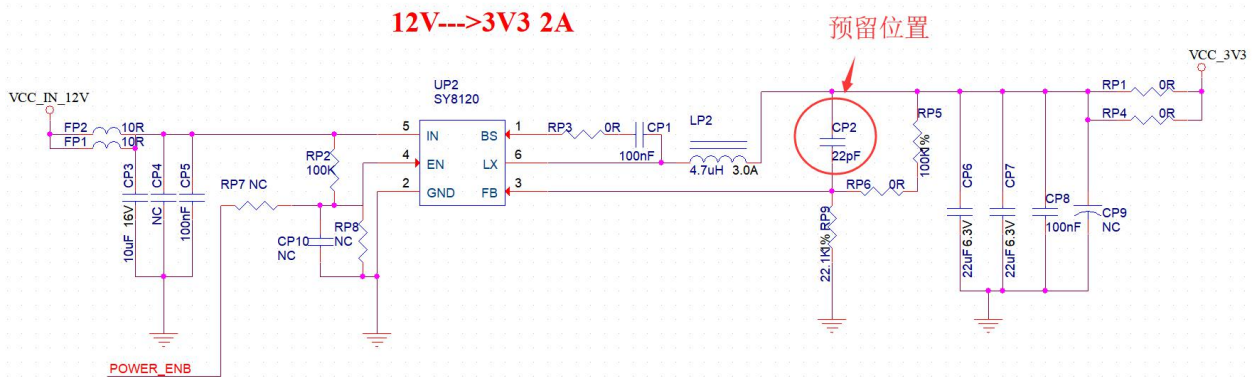
**注意：**此为 BG-01 模组封装图，推荐依照此图来设计 PCB 板，使模组能 PCB 板上正常工作；且设计焊盘时需注意，不能把 PCB 上的焊盘设计的比模组对应焊盘内缩偏移，而 PCB 焊盘相对模组焊盘外扩则不影响模组使用。

## 3、天线布局要求

- (1)、BG01 需要焊接天线使用，模块上留有天线焊盘。
- (2)、为了天线能达到最优的效果，天线装配的位置要远离金属件和高频器件。

## 4、供电

- (1)、推荐 3.3V 电压，峰值 100mA 以上电流
- (2)、建议使用 LDO 供电；如使用 DC-DC 建议纹波控制在 30mV 以内。
- (3)、DC-DC 供电电路建议预留动态响应电容的位置，可以在负载变化较大时，优化输出纹波。
- (4)、3.3V 电源接口建议增加 ESD 器件。



## 5、GPIO 口的使用

- (1)、模组外围引出了一些 GPIO 口，如需要使用建议在 IO 口上串联 10-100 欧姆的电阻。这样可以抑制过冲，是两边电平更平稳。对 EMI 和 ESD 都有帮助。
- (2)、特殊 IO 口的上下拉，需参考规格书的使用说明，此处会影响到模组的启动配置。
- (3)、模组的 IO 口是 3.3V 如果主控与模组的 IO 电平不匹配，需要增加电平转换电路。
- (4)、如果 IO 口直连到外围接口，或者排针等端子，建议在 IO 走线靠近端子处预留 ESD 器件。

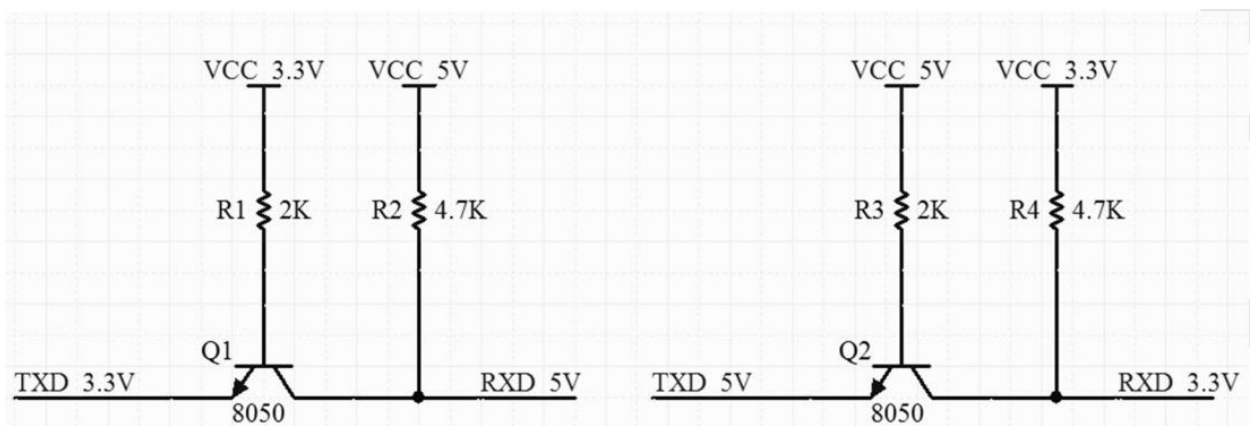


图 电平转换电路

## 七、回流焊曲线图



## 八、 包装信息

如下图示，BG01 的包装为编带。



## 九、 联系我们

官方官网: <https://www.ai-thinker.com>

开发 DOCS: <https://docs.ai-thinker.com>

官方论坛: <http://bbs.ai-thinker.com>

样品购买: <https://anxinke.taobao.com>

商务合作: [sales@aithinker.com](mailto:sales@aithinker.com)

技术支持: [support@aithinker.com](mailto:support@aithinker.com)

公司地址: 深圳市宝安区西乡固戍华丰智慧创新港 C 栋 410

联系电话: 0755-29162996

