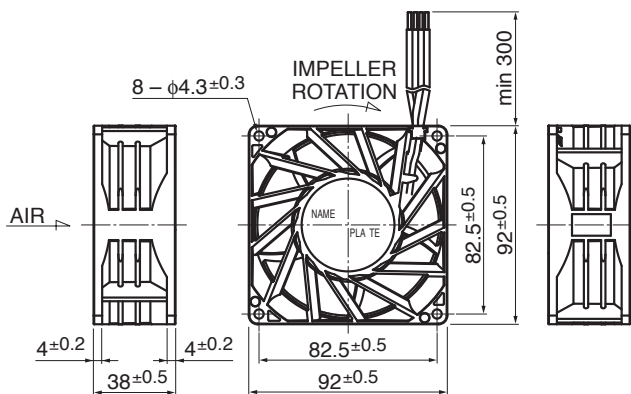


## 09238DA

## DC Axial Fan

92<sup>□</sup>X38<sup>L</sup>参考仕様  
Reference Spec

## ■ 外観図 Outline



## ■ 一般仕様 General Specifications

モーター保護	: 自動復帰方式、逆接続防止
Motor Protection	: Auto Restart / Polarity Protection
絶縁抵抗	: DC500V メガにて10MΩ以上
Insulation Resistance	: 10MΩ or over with a DC500V Megger
絶縁耐圧	: AC700V 1s
Dielectric Withstand Voltage	
許容環境温度範囲	: -10°C ~ +60°C (Operating)
Allowable Ambient Temperature Range	: -40°C ~ +70°C (Storage)
	: 実用上さしつかえない状態で結露無きこと non-condensing environment

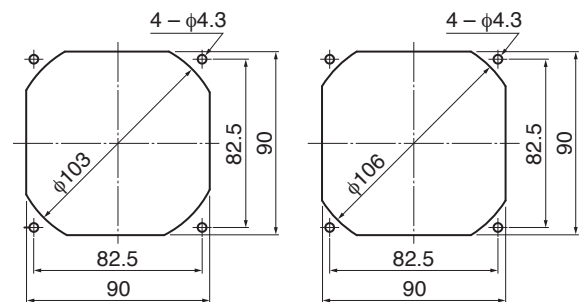
■ 期待できる寿命 ※故障率10% (L10 Life)  
Expected Life ※Failure Rate: 10% (L10 Life)

40°C	70,000時間 (Hours)	目標値 (Target Value)
60°C	40,000時間 (Hours)	目標値 (Target Value)

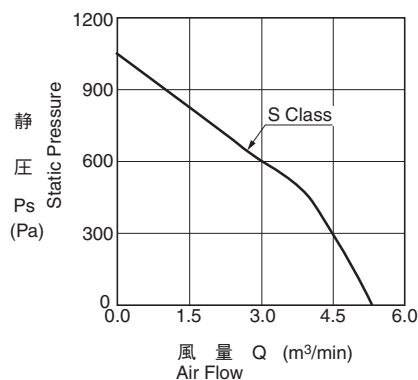
## ■ 取付穴参考図 Panel Out-cuts

吸入側 (Inlet Side)

吐出側 (Outlet Side)



## ■ 特性曲線 Characteristic Curves



## ■ 材質 Material

ケーシング : プラスチック (ブラック) UL94V-0  
 インペラー : プラスチック (ブラック) UL94V-0  
 軸受 : ボールベアリング  
 リード線 : UL3385 or UL10368 AWG20 +: 赤 -: 黒

Casing : Plastic (Black) UL94V-0  
 Impeller : Plastic (Black) UL94V-0  
 Bearing : Ball Bearing  
 Lead Wire : UL3385 or UL10368 AWG20 +: Red, -: Black

## ■ 仕様 Specifications

型式 Model	管理番号 Product No.	定格電圧	使用電圧範囲	定格電流	定格入力	定格回転速度	最大風量	最大静圧	騒音	質量
		Rating Voltage (V)	Operating Voltage (V)	Current (A)*1	Input Power (W)*1	Speed (min <sup>-1</sup> )*1	Max. Air Flow (m <sup>3</sup> /min)*1 (CFM)*1	Max. Static Pressure (Pa)*1 (In H <sub>2</sub> O)*1	Noise (dB)*1	Mass (g)
09238DA-12S-E6E-	0	12	10.8 ~ 13.2	5.80	69.60	15000	5.10 180.1	1050.0 4.21	77.0	264

回転方向 : ラベルから見て時計方向  
 風吹き出し方向 : ラベル側

Rotation: Clockwise as seen from the label side  
 Airflow Outlet: Label side

\*1: Average Values in Free Air

参考仕様となっております、最終仕様は、変更となる場合がございます。  
 This information is reference spec, so final spec may change.