

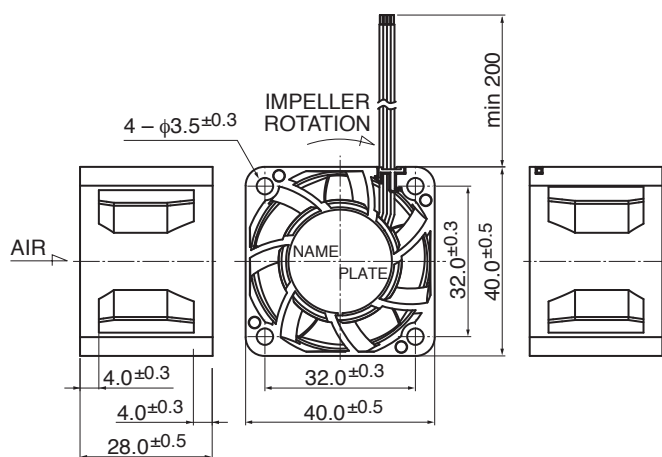
# 04028DA (旧1611FB)

## DC Axial Fan

40<sup>□</sup>X28<sup>L</sup>



### ■ 外観図 Outline



\*外観図はA(リブ)タイプ Outline is A (Rib) type.

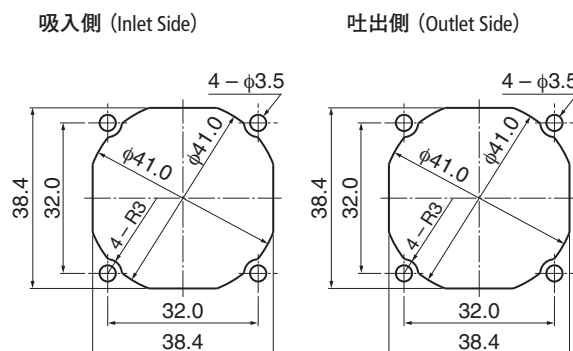
### ■ 一般仕様 General Specifications

- モーター保護 : 自動復帰方式、逆接続防止  
Motor Protection : Auto Restart / Polarity Protection
- 絶縁抵抗 : DC500V メガにて10MΩ以上  
Insulation Resistance : 10MΩ or over with a DC500V Megger
- 絶縁耐圧 : AC700V 1s  
Dielectric Withstand Voltage : AC700V 1s
- 許容環境温度範囲 : -10°C ~ +70°C (Operating)  
Allowable Ambient Temperature Range : -30°C ~ +70°C (Storage)
- 実用上さしつかえない状態で結露無きこと  
non-condensing environment

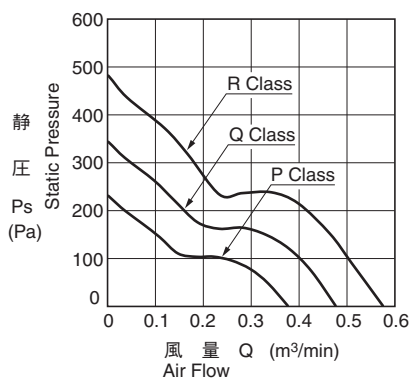
### ■ 期待できる寿命 Expected Life

※故障率 10% (L10 Life)  
※ Failure Rate: 10% (L10 Life)  
40°C 70,000 時間 (Hours)

### ■ 取付穴参考図 Panel Out-cuts



### ■ 特性曲線 Characteristic Curves



### ■ 材質 Material

- ケーシング : プラスチック(ブラック) UL94V-0
- インペラー : プラスチック(ブラック) UL94V-0
- 軸受 : ボールベアリング
- リード線 : UL10368 AWG26 + : 赤 -, - : 黒

- Casing : Plastic (Black) UL94V-0
- Impeller : Plastic (Black) UL94V-0
- Bearing : Ball Bearing
- Lead Wire : UL10368 AWG26 + : Red, - : Black

\*可変速タイプも対応可能です。  
その他のご要望に関しては別途お問い合わせください。  
Variable speed type is also available.  
Please inquire regarding the other requirements.

### ■ 仕様 Specifications

□=ケーシング形状 Casing Form --- A : リブタイプ Rib Type、E : フランジタイプ Flange Type

型式 Model	管理番号 Product No.	定格電圧	使用電圧範囲	定格電流	定格入力	定格回転速度	最大風量		最大静圧		騒音	質量
		(V)	(V)	(A)*1	(W)*1	(min <sup>-1</sup> )*1	(m <sup>3</sup> /min)*1	(CFM)*1	(Pa)	(In H <sub>2</sub> O)	(dB)*1	(g)
04028DA-12P-□AF-	0	12	10.8 ~ 13.2	0.18	2.16	12000	0.37	13.1	230.0	0.92	45.0	53
04028DA-12Q-□AF-	0			0.29	3.48	15000	0.47	16.6	340.0	1.37	49.5	
04028DA-12R-□AF-	0			0.43	5.16	18000	0.57	20.1	480.0	1.93	54.5	

回転方向 : ラベルから見て時計方向  
Rotation: Clockwise as seen from the label side

風吹き出し方向 : ラベル側  
Airflow Outlet: Label side

\*1: Average Values in Free Air