

06023GS (Single Phase)

 $\Phi 60 \times 23^L$

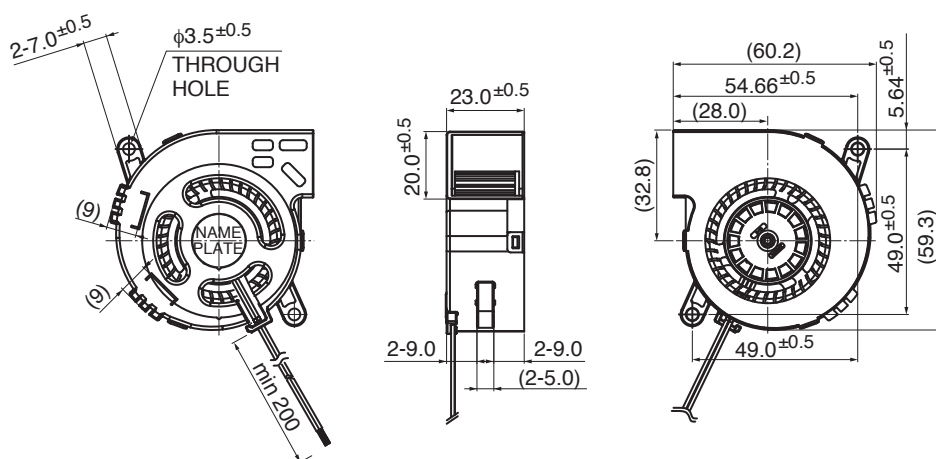
DC Blower Fan



■ 一般仕様 General Specifications

モーター保護	: 自動復帰方式
Motor Protection	: Auto Restart / Polarity Protection
絶縁抵抗	: DC500V メガにて10MΩ以上
Insulation Resistance	: 10MΩ or over with a DC500V Megger
絶縁耐圧	: AC700V 1s
Dielectric Withstand Voltage	
許容環境温度範囲	: L, M Class : -10°C ~ +70°C (Operating)
Allowable Ambient Temperature Range	: N Class : -10°C ~ +60°C (Operating)
	: -40°C ~ +70°C (Storage)
	実用上さしつかえない状態で結露無きこと non-condensing environment

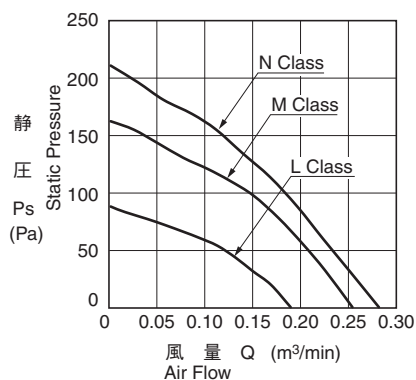
■ 外観図 Outline



■ 期待できる寿命 ※故障率 10% (L10 Life) Expected Life ※Failure Rate: 10% (L10 Life)

60°C 10,000 時間 (Hours)

■ 特性曲線 Characteristic Curves



■ 材質 Material

ケーシングロー	: プラスチック(ブラック) UL94V-0
ケーシングアッパー	: 鋼板
インペラー	: プラスチック(ブラック) UL94V-0
軸受	: スリーブベアリング
リード線	: UL1061 AWG26 +: 赤 -: 黒

Casing Lower	: Plastic (Black) UL94V-0
Casing Upper	: Steel
Impeller	: Plastic (Black) UL94V-0
Bearing	: Sleeve Bearing
Lead Wire	: UL1061 AWG26 +: Red, -: Black

■ 仕様 Specifications

型式 Model	管理番号 Product No.	定格電圧	使用電圧範囲	定格電流	定格入力	定格回転速度	最大風量		最大静圧		騒音	質量
		Rating Voltage (V)	Operating Voltage (V)	Current (A)*1	Input Power (W)*1	Speed (min ⁻¹)*1	Max. Air Flow (m ³ /min)*1	(CFM)*1	Max. Static Pressure (Pa)*1	(In H ₂ O)*1	Noise (dB)*1	Mass (g)
06023GS-12L-AA-	C0	12	6.0 ~ 13.8	0.11	1.32	3500	0.18	6.4	80.0	0.32	28.0	37
06023GS-12M-AA-	C0			0.21	2.52	4500	0.25	8.8	160.0	0.64	36.0	
06023GS-12N-AA-	C0			0.25	3.00	5000	0.28	9.9	210.0	0.84	39.0	

回転方向: ラベルから見て時計方向 Rotation: Clockwise as seen from the label side

*1: Average Values in Free Air