

11938SB (旧4715HS)

119[□]X38^L

AC Axial Fan



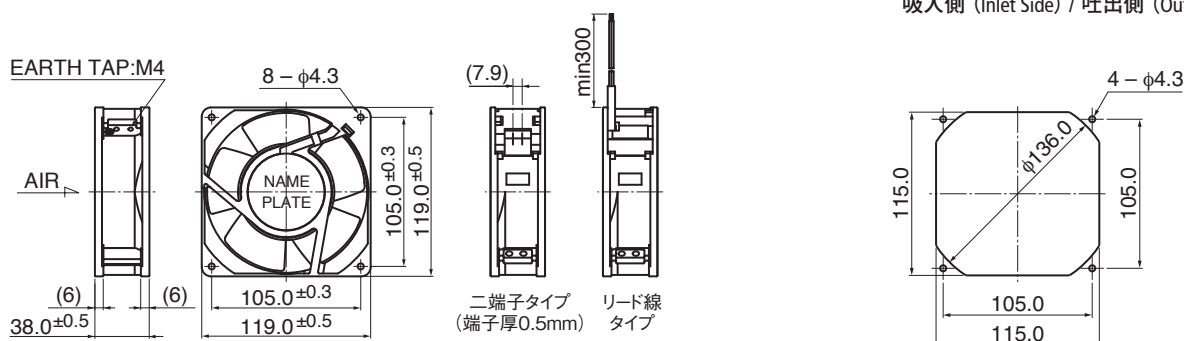
■ 一般仕様 General Specifications

- モーター構造 : くまとりコイル型インダクションモーター
Motor Structure : Shaded Pole Induction Motor
- モーター保護 : サーマルプロテクト
Motor Protection : Thermal Protection
- 絶縁抵抗 : DC500V メガにて100MΩ以上
Insulation Resistance : Min 100MΩ by DC 500V Megger
- 絶縁耐圧 : AC1800V 3s
Dielectric Withstand Voltage
- 許容環境温度範囲 : -10°C ~ +65°C (Operating)
Allowable Ambient Temperature Range : -40°C ~ +70°C (Storage)
- 実用上さしつかえない状態で結露無きこと
non-condensing environment

- 期待できる寿命 Expected Life
 - ※故障率 10% (L10 Life)
 - ※ Failure Rate: 10% (L10 Life)
- 25°C 100,000 時間 (Hours)

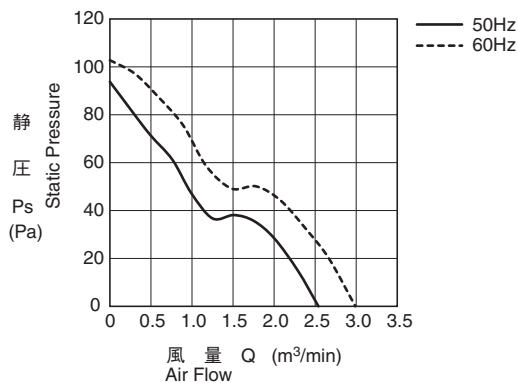
■ 外観図 Outline

■ 取付穴参考図 Panel Out-cuts



*ケーシングはフランジタイプのみ Only flange type casing is available.

■ 特性曲線 Characteristic Curves



■ 材質 Material

- ケーシング : アルミニウム (黒塗装)
- インペラー : プラスチック (黒) UL94V-0
- 軸受 : ボールベアリング
- 端子 : ファストン #110 相当品

- Casing : Aluminum (Black Painting)
- Impeller : Plastic (Black) UL94V-0
- Bearing : Ball Bearing
- Terminal : Faston #110 or Equiv

- *ポッティング (防塵防水) タイプも対応可能です。別途お問い合わせください。
Potting type (dust & water-proof type) is also available.
- *リード線タイプも対応可能です。別途お問い合わせください。
Lead Wire type is also available.
- リード線 : UL3398 AWG22
Lead Wire

■ 仕様 Specifications

型式 Model	管理番号 Product No.	定格電圧	周波数	起動電圧	定格電流	定格入力	定格回転速度	最大風量		最大静圧		騒音	質量
		Rating Voltage (V)	Frequency (Hz)	Starting Voltage (V)	Current (A)*2	Input Power (W) ^{+10% -20%}	Speed (min ⁻¹)*3	m ³ /min)*1	CFM)*1	Pa)*1	(In H ₂ O)*1	(dB)*1	(g)
11938SB-A0N-NP-	00	100	50	65	0.370	18.0	2600	2.60	92.9	94.0	0.38	40.0	570
			60		0.290	15.5	3100	3.00	107.1	100.0	0.40	44.0	
11938SB-A1N-NP-	00	115	50	75	0.320	18.0	2600	2.60	92.9	94.0	0.38	40.0	
			60		0.250	15.5	3100	3.00	107.1	100.0	0.40	44.0	
11938SB-B0N-NP-	00	200	50	130	0.180	18.0	2600	2.60	92.9	94.0	0.38	40.0	
			60		0.150	15.5	3100	3.00	107.1	100.0	0.40	44.0	
11938SB-B2N-NP-	00	220	50	145	0.160	18.0	2600	2.60	92.9	94.0	0.38	40.0	
			60		0.130	15.5	3100	3.00	107.1	100.0	0.40	44.0	
11938SB-B3N-NP-	00	230	50	175	0.160	18.0	2600	2.60	92.9	94.0	0.38	40.0	
			60		0.120	15.5	3100	3.00	107.1	100.0	0.40	44.0	
11938SB-B4N-NP-	00	240	50	175	0.150	18.0	2600	2.60	92.9	94.0	0.38	40.0	
			60		0.120	15.5	3100	3.00	107.1	100.0	0.40	44.0	

回転方向 : ラベルから見て反時計方向
風吹き出し方向 : ラベル側

Rotation: Counterclockwise as seen from the label side
Airflow Outlet: Label side

*1: Average Values in Free Air
*2: Maximum Values in Free Air
*3: Minimum Values in Free Air