

08020SA (旧3108SB)

80[□]X20^L

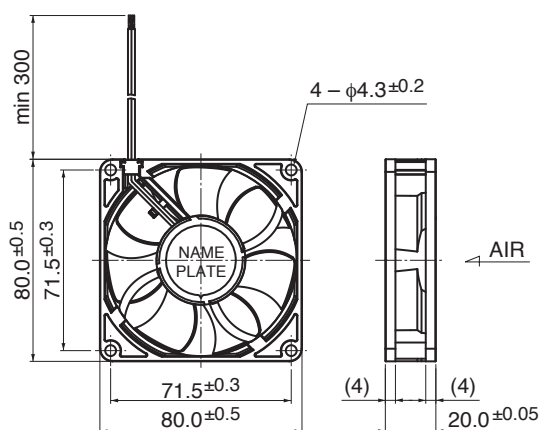
DC Axial Fan Ball Bearing



■ 一般仕様 General Specifications

| | |
|-------------------------------------|---|
| モーター保護 | : 自動復帰方式、逆接続防止 |
| Motor Protection | : Auto Restart / Polarity Protection |
| 絶縁抵抗 | : DC500V メガにて10MΩ以上 |
| Insulation Resistance | : 10MΩ or over with a DC500V Megger |
| 絶縁耐圧 | : AC700V 1s |
| Dielectric Withstand Voltage | |
| 許容環境温度範囲 | : -10°C ~ +70°C (Operating) |
| Allowable Ambient Temperature Range | : -40°C ~ +70°C (Storage) |
| | : 実用上さしつかえない状態で結露無きこと non-condensing environment |

■ 外観図 Outline

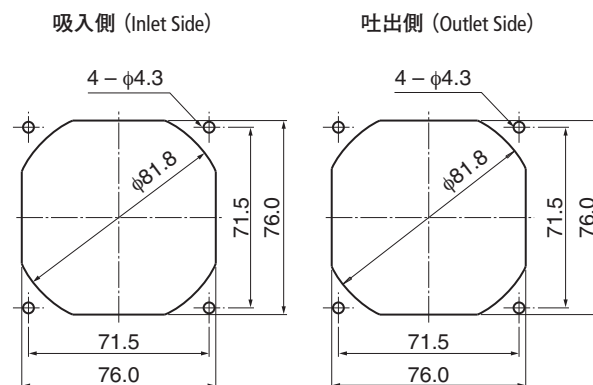


*外観図はA(リブ)タイプ Outline is A (Rib) type.

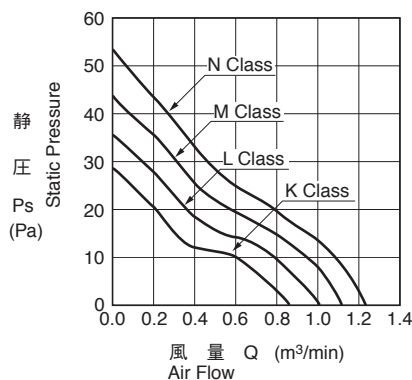
■ 期待できる寿命 Expected Life

※故障率 10% (L10 Life)
※ Failure Rate: 10% (L10 Life)
60°C 40,000 時間 (Hours)

■ 取付穴参考図 Panel Out-cuts



■ 特性曲線 Characteristic Curves



■ 材質 Material

| | |
|-----------|---------------------------------|
| ケーシング | : プラスチック(ブラック) UL94V-0 |
| インペラー | : プラスチック(ブラック) UL94V-0 |
| 軸受 | : ボールベアリング |
| リード線 | : UL3385 AWG26 +: 赤 -: 黒 |
| Casing | : Plastic (Black) UL94V-0 |
| Impeller | : Plastic (Black) UL94V-0 |
| Bearing | : Ball Bearing |
| Lead Wire | : UL3385 AWG26 +: Red, -: Black |

■ 仕様 Specifications

□=ケーシング形状 Casing Form --- A: リブタイプ Rib Type、E: フランジタイプ Flange Type

| 型式 Model | 管理番号 Product No. | 定格電圧 | 使用電圧範囲 | 定格電流 | 定格入力 | 定格回転速度 | 最大風量 | 最大静圧 | 騒音 | 質量 | |
|-----------------|---------------------|-----------------------|--------------------------|------------------|----------------------|---------------------------------|--|--|-----------------|-------------|------|
| | | Rating Voltage (V) | Operating Voltage (V) | Current (A)*1 | Input Power (W)*1 | Speed (min ⁻¹)*1 | Max. Air Flow (m ³ /min)*1 (CFM)*1 | Max. Static Pressure (Pa)*1 (In H ₂ O)*1 | Noise (dB)*1 | Mass (g) | |
| 08020SA-12K-□A- | 00 | 12 | 6.0 ~ 13.8 | 0.07 | 0.84 | 2900 | 0.88 | 31.1 | 34.9 | 0.14 | 31.0 |
| 08020SA-12L-□A- | 00 | | | 0.09 | 1.08 | 3300 | 1.02 | 36.0 | 43.6 | 0.17 | 34.0 |
| 08020SA-12M-□A- | 00 | | | 0.13 | 1.56 | 3700 | 1.13 | 39.9 | 52.8 | 0.21 | 37.5 |
| 08020SA-24K-□A- | 00 | 24 | 9.0 ~ 27.6 | 0.06 | 1.44 | 2900 | 0.88 | 31.1 | 28.5 | 0.11 | 31.0 |
| 08020SA-24L-□A- | 00 | | | 0.07 | 1.68 | 3300 | 1.02 | 36.0 | 35.0 | 0.14 | 34.0 |
| 08020SA-24M-□A- | 00 | | | 0.09 | 2.16 | 3700 | 1.13 | 39.9 | 44.0 | 0.18 | 37.5 |
| 08020SA-24N-□A- | 00 | | | 0.10 | 2.40 | 4000 | 1.20 | 42.4 | 53.0 | 0.21 | 40.5 |

回転方向: ラベルから見て時計方向
風吹き出し方向: ラベル側
Rotation: Clockwise as seen from the label side
Airflow Outlet: Label side

*1: Average Values in Free Air