

# 08015SS

## DC Axial Fan Sleeve Bearing

80<sup>□</sup>X15<sup>L</sup>

DC FAN

General purpose

Industrial

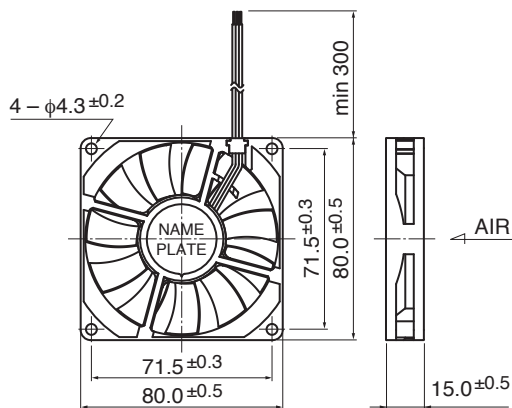
Server

Refrigerator

Blower



### ■ 外観図 Outline

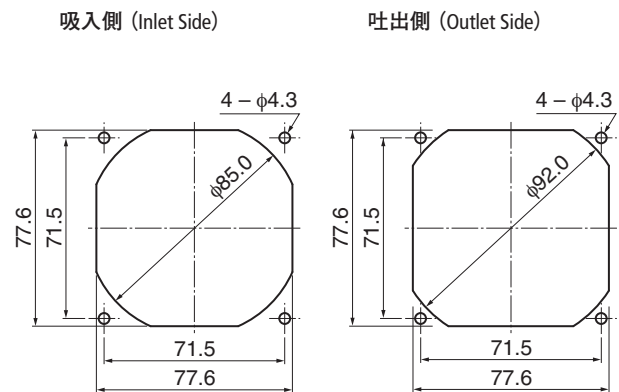


### ■ 一般仕様 General Specifications

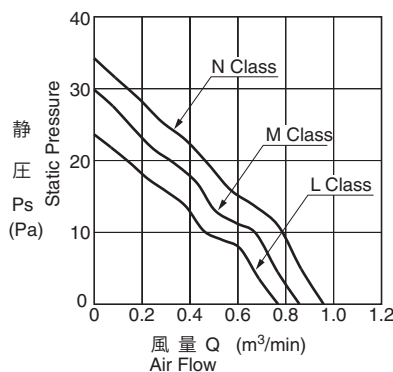
モーター保護 : 自動復帰方式、逆接続防止  
 Motor Protection : Auto Restart / Polarity Protection  
 絶縁抵抗 : DC500V メガにて10MΩ以上  
 Insulation Resistance : 10MΩ or over with a DC500V Megger  
 絶縁耐圧 : AC700V 1s  
 Dielectric Withstand Voltage  
 許容環境温度範囲 : L, M class : -10°C ~ +70°C (Operating)  
 Allowable Ambient Temperature Range : N class : -10°C ~ +60°C (Operating)  
 -40°C ~ +70°C (Storage)  
 実用上さしつかえない状態で結露無きこと  
 non-condensing environment

■ 期待できる寿命 ※故障率 10% (L10 Life)  
 Expected Life ※ Failure Rate: 10% (L10 Life)  
 40°C 40,000 時間 (Hours)

### ■ 取付穴参考図 Panel Out-cuts



### ■ 特性曲線 Characteristic Curves



### ■ 材質 Material

ケーシング : プラスチック(ブラック) UL94V-0  
 インペラー : プラスチック(ブラック) UL94V-0  
 軸受 : スリーブベアリング  
 リード線 : UL1007 AWG26 + : 赤 - : 黒  
 Casing : Plastic (Black) UL94V-0  
 Impeller : Plastic (Black) UL94V-0  
 Bearing : Sleeve Bearing  
 Lead Wire : UL1007 AWG26 + : Red, - : Black

### ■ 仕様 Specifications

型式 Model	管理番号 Product No.	定格電圧	使用電圧範囲	定格電流	定格入力	定格回転速度	最大風量	最大静圧	騒音	質量 Mass	
		Rating Voltage (V)	Operating Voltage (V)	Current (A)*1	Input Power (W)*1	Speed (min <sup>-1</sup> )*1	Max. Air Flow (m <sup>3</sup> /min)*1 (CFM)*1	Max. Static Pressure (Pa)*1 (In H <sub>2</sub> O)*1	Noise (dB)*1		
08015SS-12L-AA-	00	12	6.0 ~ 13.8	0.11	1.32	2500	0.76	26.8	23.5	0.09	55
08015SS-12M-AA-	00			0.15	1.80	2800	0.85	30.0	29.5	0.12	
08015SS-12N-AA-	00			0.21	2.52	3100	0.96	33.9	34.2	0.14	
08015SS-24L-AA-	00	24	12.0 ~ 27.6	0.07	1.68	2500	0.76	26.8	23.5	0.09	
08015SS-24M-AA-	00			0.10	2.40	2800	0.85	30.0	29.5	0.12	
08015SS-24N-AA-	00			0.12	2.88	3100	0.96	33.9	34.2	0.14	

回転方向 : ラベルから見て時計方向  
 Rotation: Clockwise as seen from the label side  
 風吹き出し方向 : ラベル側  
 Airflow Outlet: Label side

\*1: Average Values in Free Air