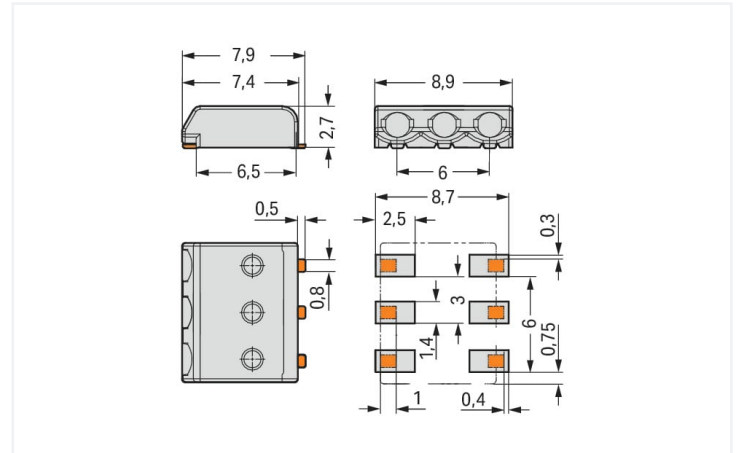


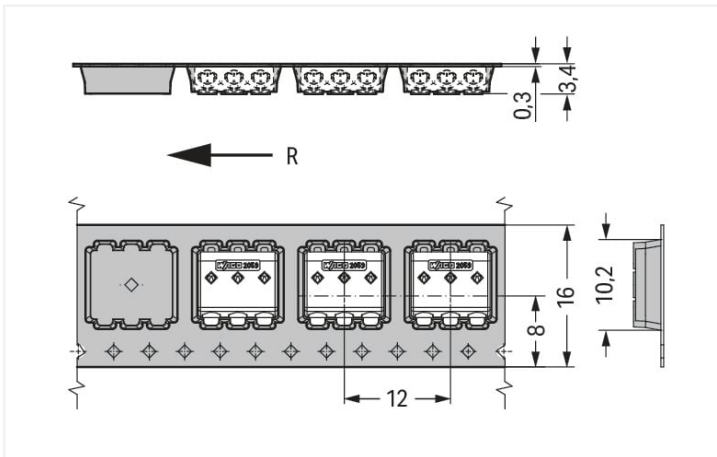


Kolor: ■ biały



wymiary w mm

L = (l. bieg. x raster) - 0,1 mm



wymiary w mm

R = kierunek prowadzenia rolki

- z zaciskiem PUSH WIRE®
- montaż wtykowy przewodów jednodrutowych, bez użycia narzędzi
- łatwy demontaż przewodów za pomocą przyrządu montażowego
- wysokość tylko 2,7 mm
- grupowanie bez utraty rastra
- opakowanie „tape and reel” do montażu automatycznego

Wskazówki

wskazówka

wskazówki dotyczące zastosowania:

Przeznaczone do bezołowiowych profili lutowniczych Reflow w oparciu o DIN EN 61760-1, ewentualnie o DIN EN 60068-2-58, maks. pik temperatury 260°C. Ze względu na różne czynniki wynikające ze specyficznych zastosowań (ułożenie poszczególnych elementów, urządzenie lutownicze, pasta lutownicza) zaleca się dobranie odpowiednich ustawień. Pomogą w tym testy w warunkach produkcyjnych.

W zależności od temperatury i czasu lutowania w procesie Reflow, mogą pojawić się odbarwienia materiału, które jednak nie mają żadnego wpływu na funkcjonalność.

zalecenie

zalecenie dotyczące szablonów SMD:

grubość materiału: 150 µm; rozkład identyczny z układem punktów lutowniczych

Parametry elektryczne

parametry znamionowe wg	IEC/EN 60664-1		
kategoria przepięć	III	III	II
stopień zanieczyszczenia	3	2	2
napięcie znamionowe	63 V	160 V	320 V
znamionowe napięcie udarowe	2,5 kV	2,5 kV	2,5 kV
prąd znamionowy	3 A	3 A	3 A

dane aprobacyjne wg	UL 1977
napięcie znamionowe	250 V
prąd znamionowy	3 A

Parametry zacisków

zaciski	3
łączna liczba potencjałów	3
liczba typów zacisku	1
liczba poziomów	1

Typ połączenia 1

technika podłączania przewodu	PUSH WIRE®
sposób otwierania zacisku	przyrząd montażowy
przewód jednodrutowy	0,14 ... 0,34 mm ² / 26 ... 22 AWG
wskazówka (przekrój przewodu)	Przy niewystarczającej sztywności przewodów (26 AWG) zacisk należy otworzyć za pomocą przyrządu montażowego.
długość odizolowania przewodu	4 ... 5,5 mm / 0.16 ... 0.22 in
podejście przewodem do płytki drukowanej	0°
liczba biegunów	3

Typ połączenia 2

przewód jednodrutowy 2	0,5 mm ² / 20 AWG
wskazówka (przekrój przewodu) 2	Nie ma możliwości ponownego podłączenia przewodów o mniejszych przekrojach (0,5 mm ² /20 AWG).
długość odizolowania przewodu 2	6 ... 7,5 mm / 0.24 ... 0.3 in

Wymiary

raster	3 mm / 0.118 in
szerokość	8,9 mm / 0.35 in
wysokość	2,7 mm / 0.106 in
głębokość	7,9 mm / 0.311 in
średnica rolki z taśmą	330 mm
szerokość taśmy	16 mm

połączenie wtykowe

montaż wtykowy bez utraty rastra	tak
----------------------------------	-----

połączenie z PCB

połączenie z PCB	SMD
układ pinów lutowniczych	rzędowo
liczba pinów lutowniczych na potencjał	2

Dane materiałowe

specyfikacja danych materiałowych	patrz tutaj
kolor	biały
grupa materiału izolacyjnego	I
materiał izolacyjny obudowy głównej	polifftalamid (PPA GF)
klasa palności wg UL 94	V0
materiał styku	stop miedzi
powierzchnia styku	cyna
obciążenie ogniowe	0 MJ
masa	0,2 g

Warunki środowiskowe

zakres temperatury pracy	-60 ... +105 °C
--------------------------	-----------------

Dane handlowe

Product Group	33 (Złączeni SMT)
eCl@ss 10.0	27-14-11-06
eCl@ss 9.0	27-14-11-06
ETIM 8.0	EC001284
ETIM 7.0	EC001284
szt./opak.	21000 (1750) szt.
rodzaj opakowania	karton
kraj pochodzenia	CH
GTIN	4055143082693
numer taryfy celnej	85369010000

Zgodność z wymaganiami ochrony środowiska

Status zgodności z dyrektywą RoHS	Compliant, No Exemption
-----------------------------------	-------------------------

Aprobaty/certyfikaty

General approvals



Aprobata	Norma	Oznaczenie certyfikatu
CCA DEKRA Certification B.V.	EN 60947	NTR NL-7819
CCA DEKRA Certification B.V.	EN 60947	71-111131
CCA DEKRA Certification B.V.	EN 60838	NTR NL-7720
KEMA/KEUR DEKRA Certification B.V.	EN 60838	71-106226
UL Underwriters Laboratories Inc.	UL 1977	E45171

Do pobrania

Dokumentacja

Dodatkowe informacje

Technical Section

03.04.2019

pdf

1949.09 KB



Dane CAD/CAE

Dane CAD

2D/3D Models
2059-303/998-403

CAE data

ZUKEN Portal
2059-303/998-403

1 Powiązane produkty

1.1 Opcjonalne akcesoria

1.1.1 element łączeniowy

1.1.1.1 element łączeniowy

**Nr kat.: 2059-903**element łączeniowy; raster 3 mm; 3-bieg.;
długość 15,3 mm; biały**Nr kat.: 2059-903/018-000**element łączeniowy; raster 3 mm; 3-bieg.;
długość 17,5 mm; biały**Nr kat.: 2059-903/021-000**element łączeniowy; raster 3 mm; 3-bieg.;
długość 20,5 mm; biały

1.1.2 narzędzia

1.1.2.1 przyrząd montażowy

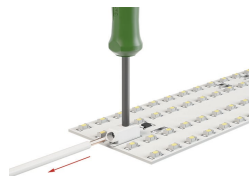
**Nr kat.: 206-859**przyrząd montażowy; do serii 2059; wielo-
kolorowy**Nr kat.: 2059-189**przyrząd montażowy; z materiału izolacyj-
nego; do serii 2059

Wskazówki dotyczące obsługi

podłączanie przewodów

Montaż wtykowy przewodów jednodru-
towych

podłączanie przewodów



Łatwy demontaż przewodów przy pomocy przyrządu montażowego 206-859