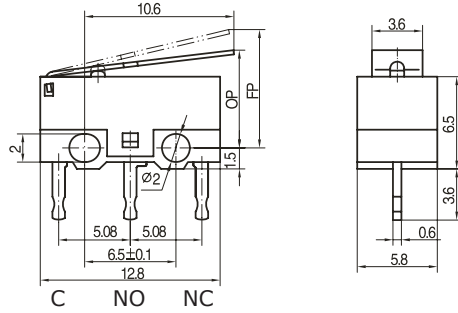


# CONNTHERM

## Switch

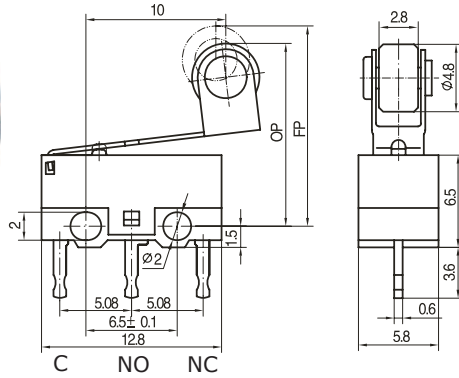
### Micro Switch Series

3P045  
3P075  
3P150



型號 Model	3P045	3P075	3P150
OF Max(N)	0.23	0.45	0.75
RF Min(N)	0.03	0.06	0.12
OT Min(mm)	0.7		
MD Max(mm)	0.7		
FP Max(mm)	9.5		
OP(mm)	7 ± 1.2		

5P045  
5P075  
5P150



型號 Model	5P045	5P075	5P150
OF Max(N)	0.23	0.46	0.77
RF Min(N)	0.02	0.05	0.10
OT Min(mm)	0.7		
MD Max(mm)	0.7		
FP Max(mm)	16.5		
OP(mm)	13 ± 1.5		