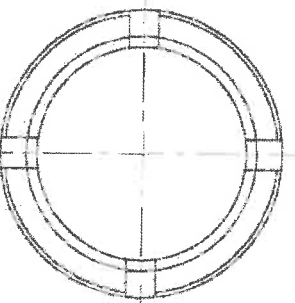
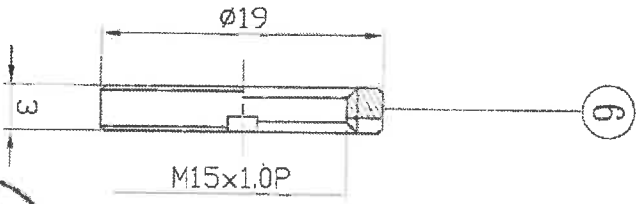
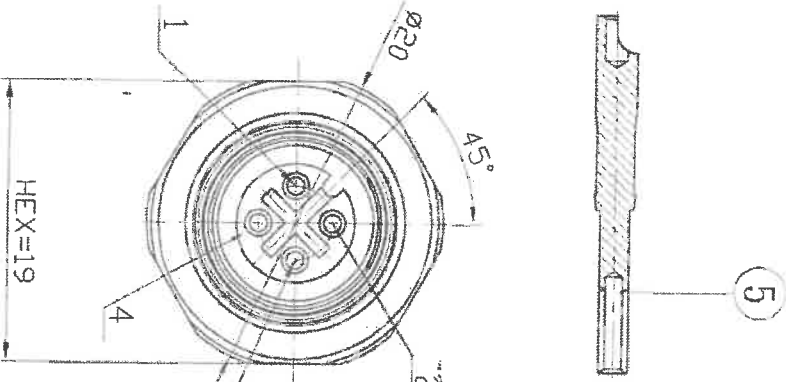
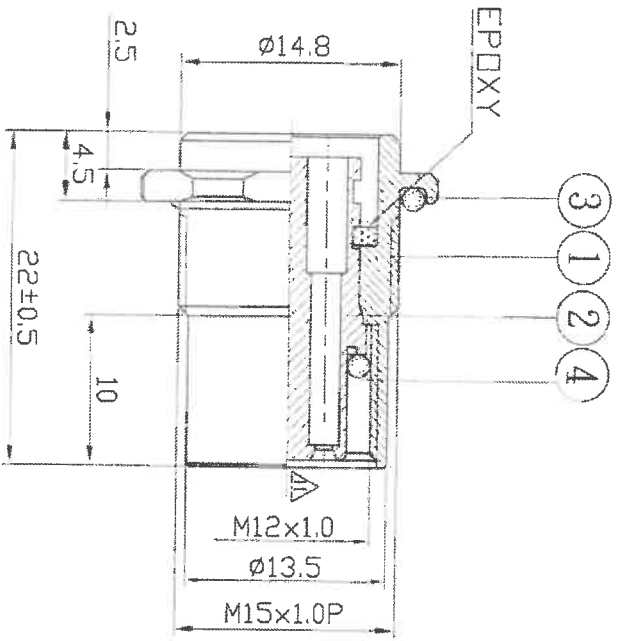


NO	件號	PAT. NO	品名	NAME	材質	MATL	數量	處理	TREAT	備註	REMARK
1	B-582BN-R		本體	BODY	銅合金	COPPER ALLOY	1	鍍銀	M-Ni		
2	I-218PX		絕緣體	INSULATOR	尼龍	NYLON	1			黑色	BLACK
3	O-084RX		O型環	O-RING	橡膠	RUBBER	1			黑色	BLACK
4	O-041RX		O型環	O-RING	橡膠	RUBBER	1			黑色	BLACK
5	K-284BG-R		導梢	CONTACT	銅合金	COPPER ALLOY	4	鍍金	M-Au	附件	
6	N-078BN-R		十字螺帽	NUT	銅合金	COPPER ALLOY	1	鍍銀	M-Ni	附件	

Items	Electrical specifications
Rated current/voltage	AC/DC 5V-5mA min. AC/DC 125V-3A max.
Withstanding voltage	AC 1500V(rms) for 1 minute
Insulation resistance	100MΩ min. at DC 500V
Contact resistance	40mΩ max. at DC 1A

智慧財產權 請勿抄襲盜用  
APEX CONNECTOR PROPRIETARY  
本產品符合 ROHS 指令



EDITION  
2013.11.19  
R&D

參考圖面  
REFER DRAWING

ISO/TS 16949 全球汽車產業品質管理系統認證通過  
ISO 14001 國際環境管理系統認證通過  
ISO 9001 國際品質管理系統認證通過  
錫鋼精密科技股份有限公司  
APEX PRECISION TECHNOLOGY CORP.

機種	品名	變更說明	CORRECTION
M-624-RFA-R	4 PIN CONNECTOR	1-218PX 零件改變	2013.11.05

DATE	UNIT	DESIGNER	APPROVE
2011.03.21	mm	吳登新	吳登新

TOLERANCE	SCALE	DESIGNER	APPROVE
±0.2	2:1	吳登新	吳登新

DATE	UNIT	DESIGNER	APPROVE
2011.03.21	mm	吳登新	吳登新