



### 32-calowy profesjonalny ekran digital signage z systemem Android i funkcją daisy chain

LH3246HS-B1 łączy wszechstronność ekranu z systemem Android pozwalającego na instalację dedykowanych aplikacji z elastycznością, którą zapewnia możliwość montażu w pozycji poziomej lub pionowej.

Ekran wyposażono w matrycę IPS o rozdzielczości natywnej Full HD, media player i szeroki wachlarz wejść: VGA, DVI, HDMI i DisplayPort. Może on pracować w trybie 24/7, a funkcja daisy chain gwarantuje, że panel doskonale sprawdzi się w szeregu różnych zastosowań wymagających łączenia wyświetlaczy w ścianę.



Android OS

Dzięki systemowi Android z łatwością można dostosować ekran do własnych potrzeb, instalując na nim dedykowane aplikacje.



Połączenie daisy chain

Daisy chain to łańcuchowe połączenie umożliwiające połączenie kilku ekranów razem. Główną jego zaletą jest prostota ponieważ, kolejne ekrany dołączane są do następnych za pośrednictwem łącza DisplayPort lub HDMI bez konieczności łączenia każdego ekranu z każdym. Łańcuch z łatwością można więc powiększać o kolejne ogniwa aż do określonego maksimum.

## 01 OBRAZ

Wygląd	cienkie ramki
Przekątna	31.5", 80.1cm
Panel	IPS LED, wykończenie zapobiegające odbiciom, hazy 1% (im wyższa wartość, tym słabsze odbicie)
Rozdzielczość fizyczna	1920 x 1080 (2.1 megapixel Full HD)
Format obrazu	16:9
Jasność	400 cd/m <sup>2</sup> typowa
Kontrast statyczny	1100:1 typowy
Czas reakcji (GTG)	10ms
Kąty widzenia	poziomo/pionowo: 178°/178°, prawo/lewo: 89°/89°, góra/dół: 89°/89°
Kolory	16.7mln 8bit
Synchronizacja pozioma	30 - 83KHz
Synchronizacja pionowa	50 - 76Hz
Powierzchnia robocza szer. x wys.	392.9 x 698.4mm, 15.5 x 27.5"
Szerokość ramki (boki, góra, dół)	10.8mm, 10.8mm, 15.8mm
Plamka	0.36375mm
Obudowa	czarna, matowa

## 02 INTERFEJSY / ZŁĄCZA / STEROWANIE

Analogowe wejścia sygnału	VGA x1
Cyfrowe wejścia sygnału	DVI x1 HDMI x2 (v.1.4) DisplayPort x1
Wejścia audio	RCA (L/R) x1 Mini jack x1
Sterowanie	RS-232c x1 RJ45 (LAN) x1 IR x1
Analogowe wyjścia sygnału	VGA x1 (via DVI)
Cyfrowe wyjścia sygnału	DVI x1 (daisy chain) DisplayPort x1 (daisy chain)
Wyjścia audio	RCA (L/R) x1 Wbudowane głośniki 2 x 10W
Monitor control output	RS-232c x1 IR loop through x1
HDCP	tak
Port USB	x1 (v.2.0 media playback)

## 03 WŁAŚCIWOŚCI

Zintegrowane oprogramowanie	Android OS 4.4.4
Hardware	CPU: RK3188, Quad core A9 1.6G, GPU: Mali-400 MP, RAM: 2G, ROM: 16G
Ekstra	slot micro USB, slot micro SD, ładowanie przez USB (5V/2A)
PiP	tak
Maksymalny czas pracy bez przerwy	24/7
Zapobieganie wypaleniu obrazu	tak
Video wall / daisy chain	tak
Odtwarzanie multimedialnych	tak

Obudowa metal

## 04 OGÓLNE

Języki menu OSD EN, DE, FR, ES, IT, CN, RU, JP, PL,

Przyciski Power, Wycisz, Wejście, +, -, W górę, W dół, Menu

Plug&Play DDC2B, Mac OSX

## 05 MECHANICZNE

Orientacja pozioma, pionowa

Konstrukcja bez wentylatora tak

Standard VESA 200 x 200mm

Warunki pracy - temperatura 0°C - 40°C

Warunki składowania - temperatura - 20°C - 60°C

MTBF 50 000 godzin

## 06 AKCESORIA W ZESTAWIE

Kable zasilający, DVI, HDMI, mDP - DP, DP, RS-232c

Instrukcje skrócona instrukcja obsługi, instrukcja bezpieczeństwa

Pilot tak (baterie w zestawie)

## 07 ZARZĄDZANIE ENERGIĄ

Zasilacz wewnętrzny

Zasilanie AC 100 - 240V, 50/60Hz

Zużycie energii 49.1W typowo, 0.5W stand by, 0.5W off mode

## 08 ZRÓWNOWAŻONY ROZWÓJ

Certyfikaty CE, TÜV-Bauart, EAC

Klasa efektywności energetycznej B

Pozostałe REACH SVHC powyżej 0.1% ołowiu

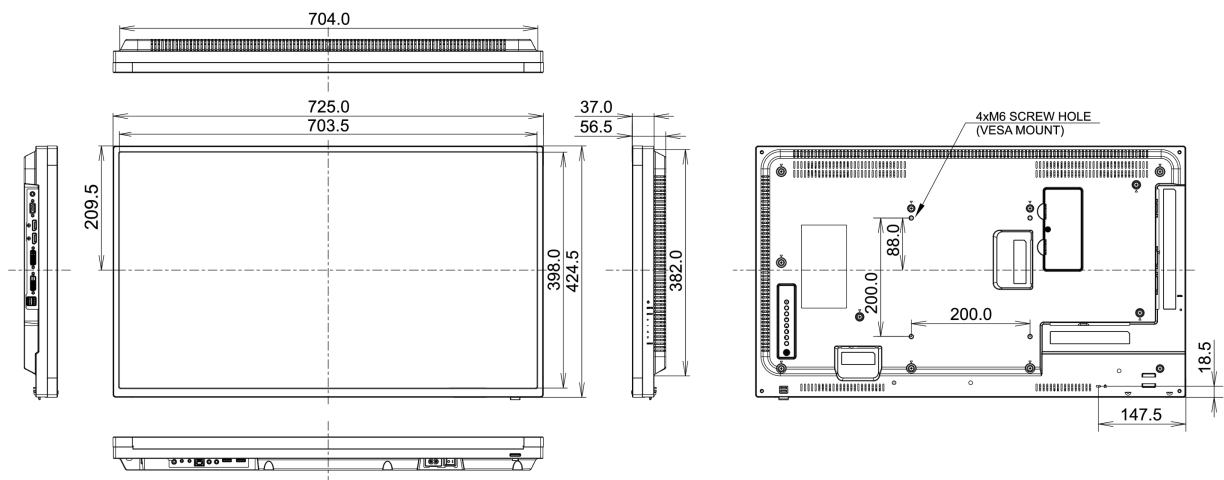
## 09 WYMIARY / WAGA

Wymiary produktu szer. x wys. x gł. 725 x 424.5 x 56.5mm

Wymiary pudła szer. x wys. x gł. 859 x 603 x 182mm

Waga (bez pudła) 6.9kg

Kod EAN 4948570116973



## 10 EU ENERGY EFFICIENCY LABEL

Producent	iiyama
Model	ProLite LH3246HS-B1
Klasa efektywności energetycznej	B
Przekątna obszaru widocznego	80cm; 31.5"; (32" segment)
Zużycie energii w trybie pracy	49W
Roczne zużycie energii	72kWh/rok*
Power in Standby	0.5W stand by
Power in OFF Mode	0.5W off mode
Rozdzielczość	1920 x 1080

Zgodnie z rozporządzeniem (EU) 1062/2010.\*W oparciu o telewizor pracujący 4 godziny dziennie przez 365 dni w roku. Rzeczywiste zużycie zależy od faktycznego użytkownika.

Wszystkie znaki towarowe zastrzeżone. Pomyłki i wprowadzanie zmian zastrzeżone. Specyfikacje produktów mogą ulec zmianie bez wcześniejszego zawiadomienia. Wszystkie monitory LCD iiyama są zgodne z normą ISO-9241-307:2008 określającą liczbę i rodzaj defektów matrycy.

© IIYAMA CORPORATION. ALL RIGHTS RESERVED