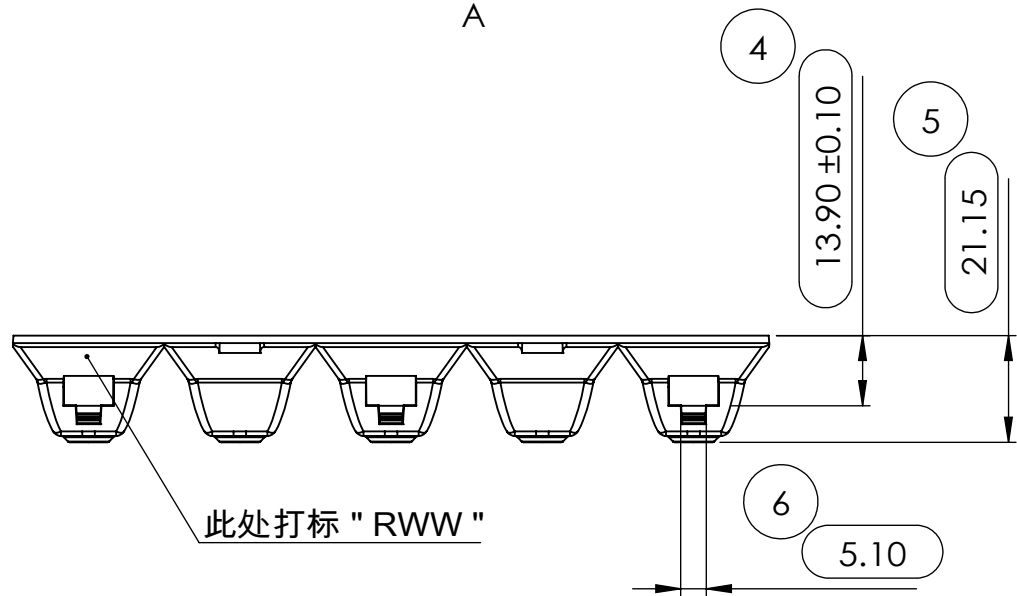
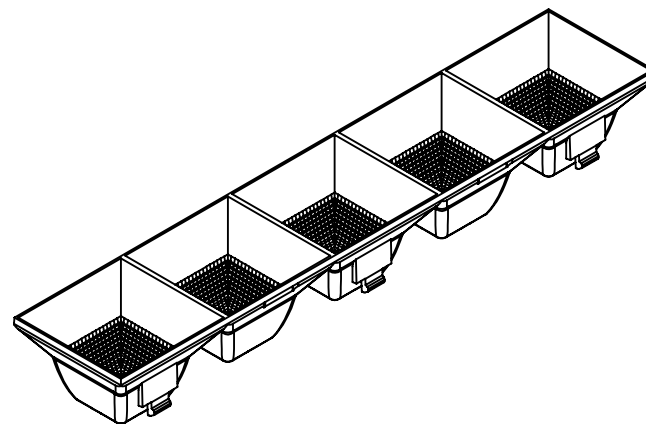
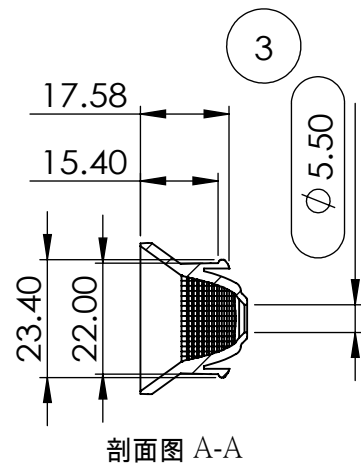
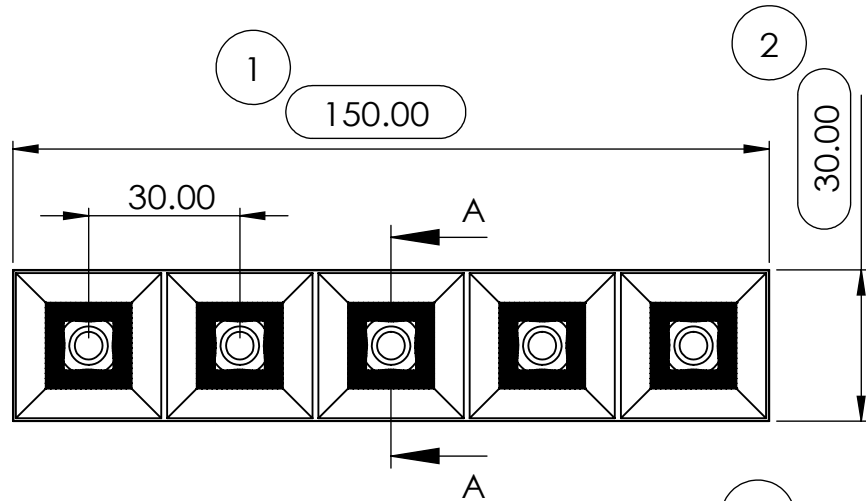


5		6
日期	版本	版本说明
2018/12/29	V1	



单位	MM								设计
	匹配光源	/							工程
	角度要求	/							审核
									校准
公差索引	未注的公差范围：								工程号
	0.5~3	3~6	6~50	50~120	120~400	400~1000	1000~2000	2000~4000	AE-150A-RWW-V1-20181229
	±0.1	±0.1	±0.2	±0.3	±0.5	±0.8	±1.2	±2	

标题:		A4
比例: 1:1.5		
图纸 1 (共1)		