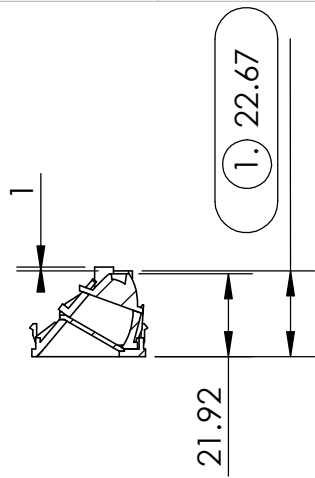
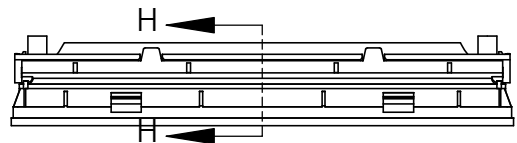
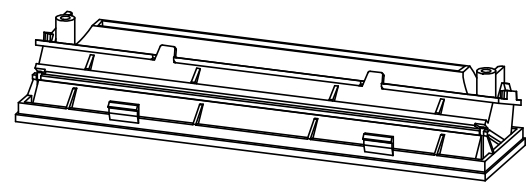
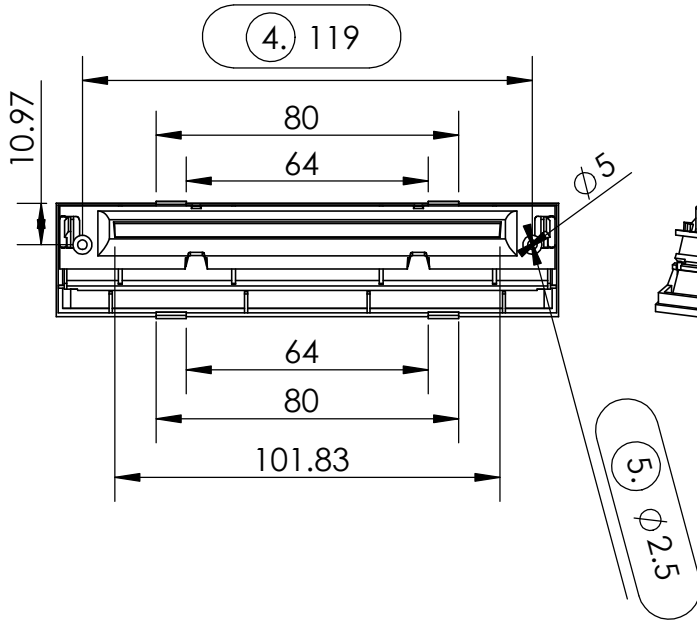
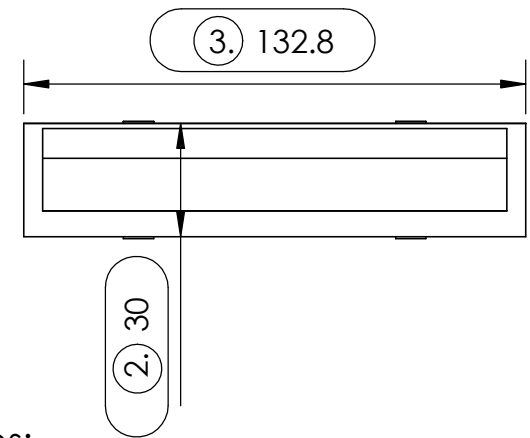


| | | |
|-----------|----|------|
| 5 | | 6 |
| 日期 | 版本 | 版本说明 |
| 2017/11/2 | V1 | |



剖面 H-H



Notes:

| | |
|------|---|
| 使用材料 | |
| 拔模值 | 未注拔模斜度为3° |
| 外观说明 | 可视面必须美观，无阴影，顶针印及缩水 |
| 电镀说明 | |
| 公差说明 | "+DFT"为小端尺寸，"-DFT"为大端尺寸 |
| 认证要求 | 成品必须符合欧盟环保<<RoHS指令>>要求 |
| 匹配支架 | / |
| 匹配镜片 | / |
| 匹配透镜 | / |
| 其他 | 发光角度的公差：+/-3°； 未注尺寸参考3D或者联系西朗德工程部负责的工程师。 |

| | | | | | | | | |
|------|----------|------|------|--------|---------|----------|-----------|-----------|
| 单位 | MM | | | | | | | |
| 匹配光源 | / | | | | | | | |
| 角度要求 | / | | | | | | | |
| 公差索引 | 未注的公差范围： | | | | | | | |
| | 0.5~3 | 3~6 | 6~50 | 50~120 | 120~400 | 400~1000 | 1000~2000 | 2000~4000 |
| | ±0.1 | ±0.1 | ±0.2 | ±0.3 | ±0.5 | ±0.8 | ±1.2 | ±2 |

| | |
|------|---------|
| 标题: | |
| 设计 | |
| 工程 | |
| 审核 | |
| 校准 | |
| 工程图号 | 条形灯组装图纸 |
| | A4 |