

1

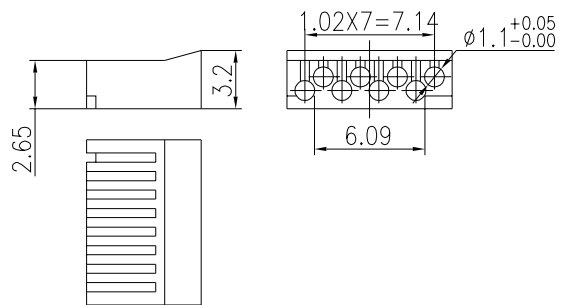
2

3

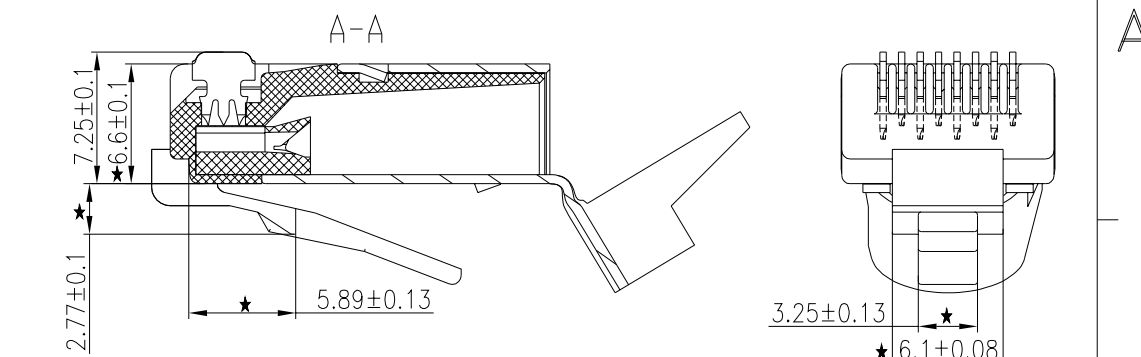
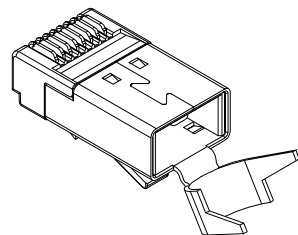
4

REV. 版本	ECN NO. 变更单号	DESCRIPTION 变更说明	DATE 日期
01		新增规格	2019.01.23

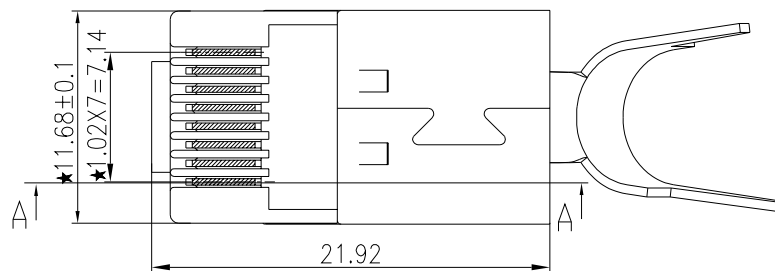
A



B



C



备注:

1. 电气特性
 - 1.1 额定电压: 150 VAC RMS
 - 1.2 额定电流: 1.5 AMP
 - 1.3 接触电阻: 最大20毫欧
 - 1.4 绝缘电阻: 最小1000兆欧@500V DC
 - 1.5 耐压
 - 端子与其余端子: 1000V DC/AC PEAK
 - 全部端子与包壳: 1500V DC/AC PEAK

SALT SPRAY		
G/F	NA	
3u" 6u"	24H	
15u" 30u" 50u"	48H	

2. 机械性能
 - 2.1 配合强度: 50N FOR 60S±5S
 - 2.2 使用寿命: 750次
 - 2.3 插拔力: 30N MAX.
3. 环境性能
 - 3.1 工作环境温度: -25℃~+55℃
 - 3.2 储运环境温度: -10℃~+40℃ 相对湿度<80%
 - 3.3 储存时间: 12个月
4. 机构特性
 - 4.1 本款水晶头适用于 23~24 AWG 单股网线, 单股线绝缘直径 0.99~1.09MM, 外层护套最大直径7.5MM

4	QWY-1099-1-02	8P8C(CAT6)1.1插芯	SEE TABLE
3	MCT140600	8P8CS(CAT6)包壳(带尾夹)适配7.5线径	H65Y T=0.5; Ni:50u"~100u"
2	PCT140600	8P8CS(CAT6)塑壳(适配7.5线径)	SEE TABLE
1	QWY-1029-17/008011601	M型三叉金片/M型长三叉金片	铜合金 T=0.35; Ni:110u"Min, Au:30u"
NO.	DWG NO.	NAME	DESCRIPTION

D

RoHS Compliant | u"=μinch

CZT® 温州意华接插件股份有限公司
WENZHOU YIHUA CONNECTOR CO., LTD

第一视角	SCALE 比例	UNIT 单位	CUSTOMER: 客户
A4	1:1	mm	MODEL NO: 料号

TOLERANCES 公差	
00~15	±0.15
15~30	±0.20
30~	±0.25
ANGLES: ±1°	

Material: 材质	PC 普通透明环保
Finish: 电镀	Au: 30u"
SHEET 1 OF 1	第1页 共1页

Designed: 设计	潘晓瑶
Checked: 审核	
Approved: 核准	

NAME: 名称	8P8CS 带尾夹(CAT6) 30U 三叉(KB方孔)带上下四插芯1.1
DWG NO: 图号	ECT190101
PART NO: 料号	10120288F028

REV. 版本	01
---------	----

1

2

3

4