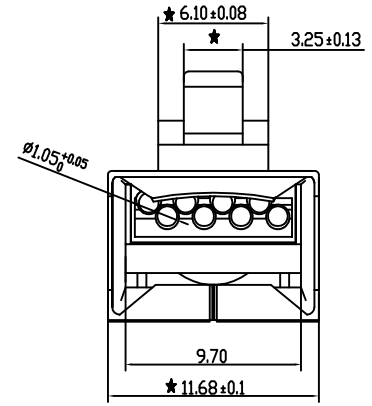
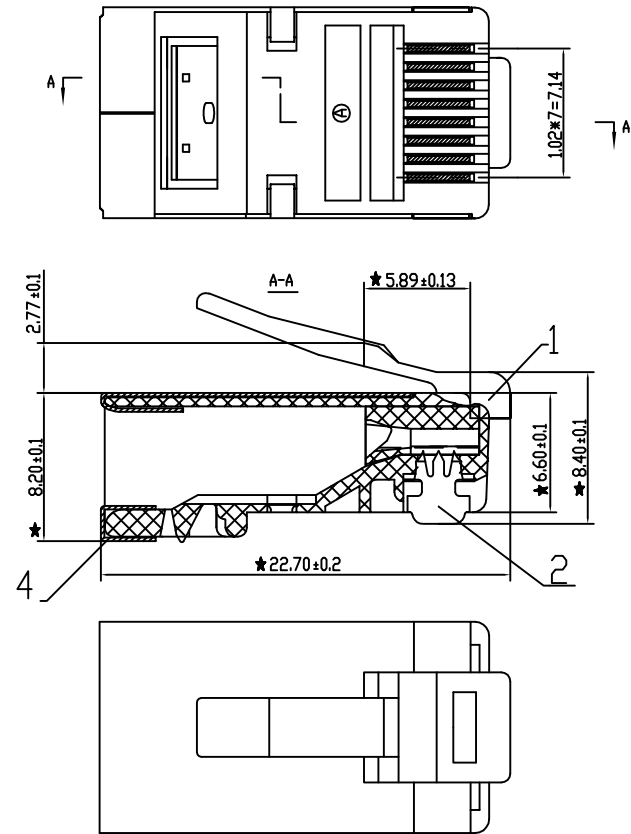
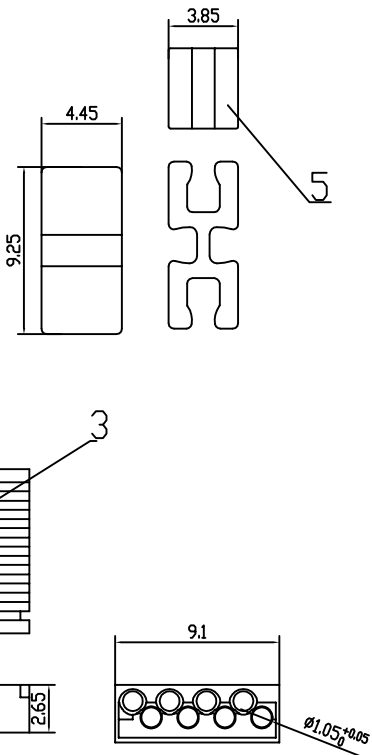


A

B

C

D



REV. 版本	ECN NO. 变更说明	DATE 日期

NOTES:
 1.Insulation Resistance:1000 Megohms min;
 2.Withstand Voltage:1000V, AC/minute.
 3.Durability:750 mating circles min.

halogen free

5	Y07070602	8P8C WIRE ORGENIZER	PC CLEAR UL94V-0
4	H07072103	SHIELD	H65Y T=0.2
3	QWY-1099-1	CAT6 8P8C INSERT	PC CLEAR UL94V-0
2	QWY-1029-17/Q08011601	BLADE	copper alloy T=0.35
1	QWY-1103-6-2	CAT6 8P8C PLUG	PC CLEAR UL94V-0
NO.	DWG NO.	NAME	DESCRIPTION

RoHS Compliant

CZT 温州意华接插件股份有限公司
 WENZHOU YIHUA CONNECTOR., LTD

第一视角	A4 SIZE	SCALE 比例	UNIT 单位	CUSTOMER: 客户
		1:1	mm	MODEL NO: 料号

TOLERANCES 公差
 0~15 ±0.15
 15~30 ±0.2
 30~ ±0.25
 ANGLES: ±1°

Material: 材质 SEE TABLE
 Finish: 电镀 Au 50u"
 SHEET 1 OF 1
 第1页 共1页

Designed: 设计 Hexinhao
 Checked: 审核
 Approved: 核准

NAME: 名称 CAT6 8P8C PLUG
 DWG NO: 图号 ECT130903
 PART NO: 料号 10120288G054
 REV. 版本 01

1

2

3

4

A

B

C

D