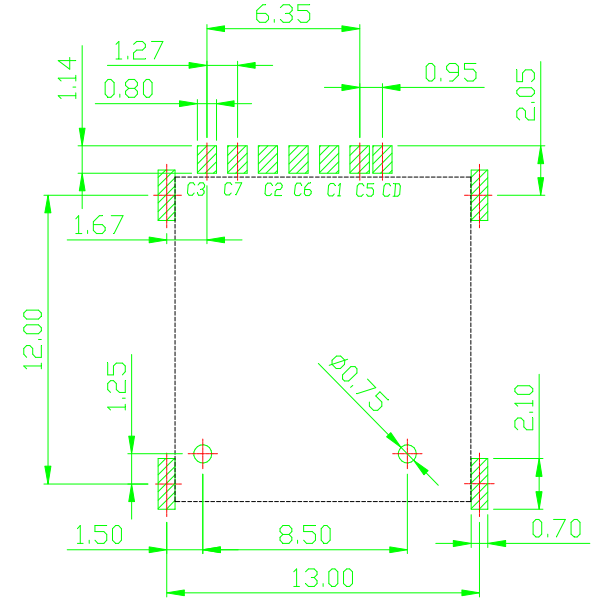
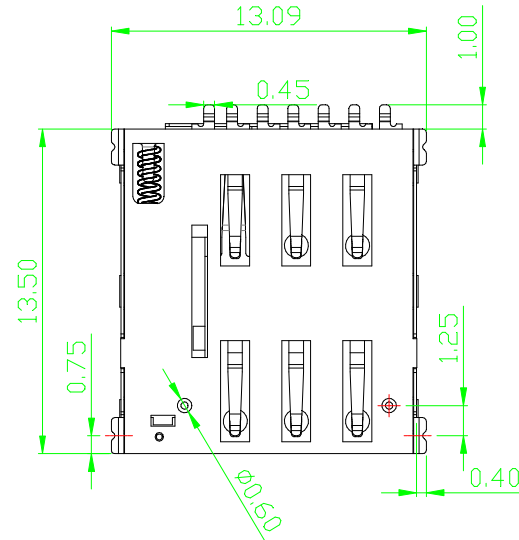
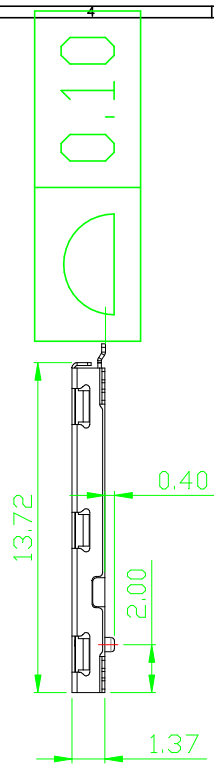
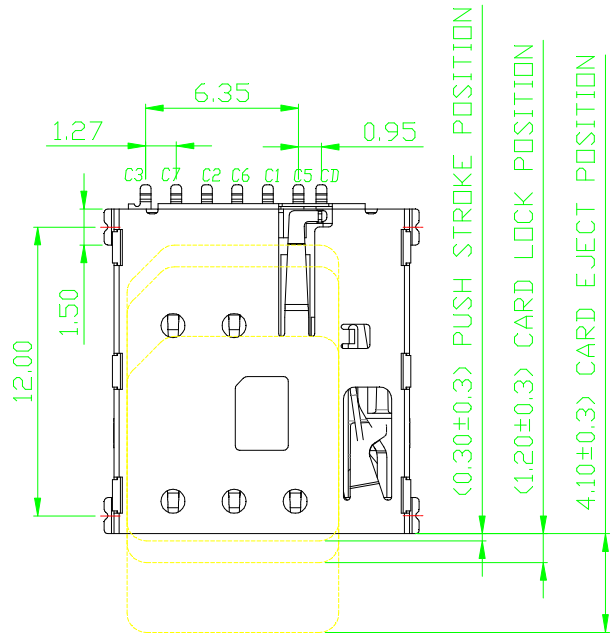
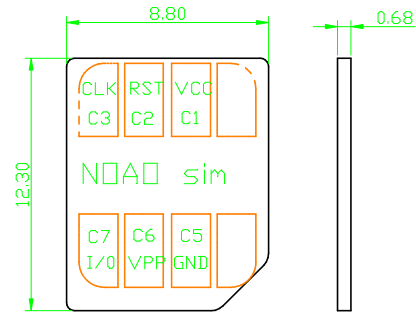
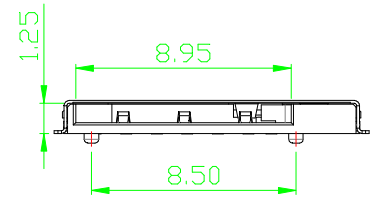


REV.	ECN.NO.	MODIFY.CONTENT	DATE
A		图面首次发行	2016/07/25

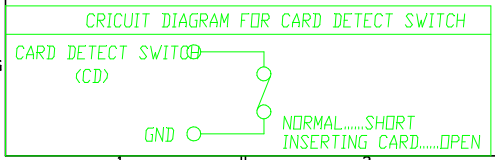


RECOMMENDED PCB LAYOUT  
GENERAL TOLERANCE  $\pm 0.05$



MICRO SIM CARD

NOTES:  
1) MATERIAL:  
HOUSING: HI-TEMP. PLASTIC UL 94V-0  
CONTACT: COPPER ALLOY  
SHELL: STAINLESS STEEL  
2) FINISH:  
CONTACT: GOLD FLASH PLATED ON CONTACT AREA;  
GOLD FLASH PLATED ON SOLDER TAILS;



SIM pin Assignment	
PIN#	Name
C1	VCC
C2	RST
C3	CLK
C5	GND
C6	VPP
C7	I/O

GENERAL TOLERANCE	图号	A0726-002	设计	WIND	比例	1:1
X. $\pm 0.35$	品名	NANO SIM CARD PUSH PUSH 6PIN 1.37H 带CD PIN	审核	批准	单位	mm
X. $\pm 0.30$						视角
.XX $\pm 0.20$	料号	WL-SIM137-114	日期	2016/07/26	版本	A
.XXX $\pm 0.15$						页号
深圳市微连电子有限公司 Shenzhen Welink Electronics Co.,Ltd						