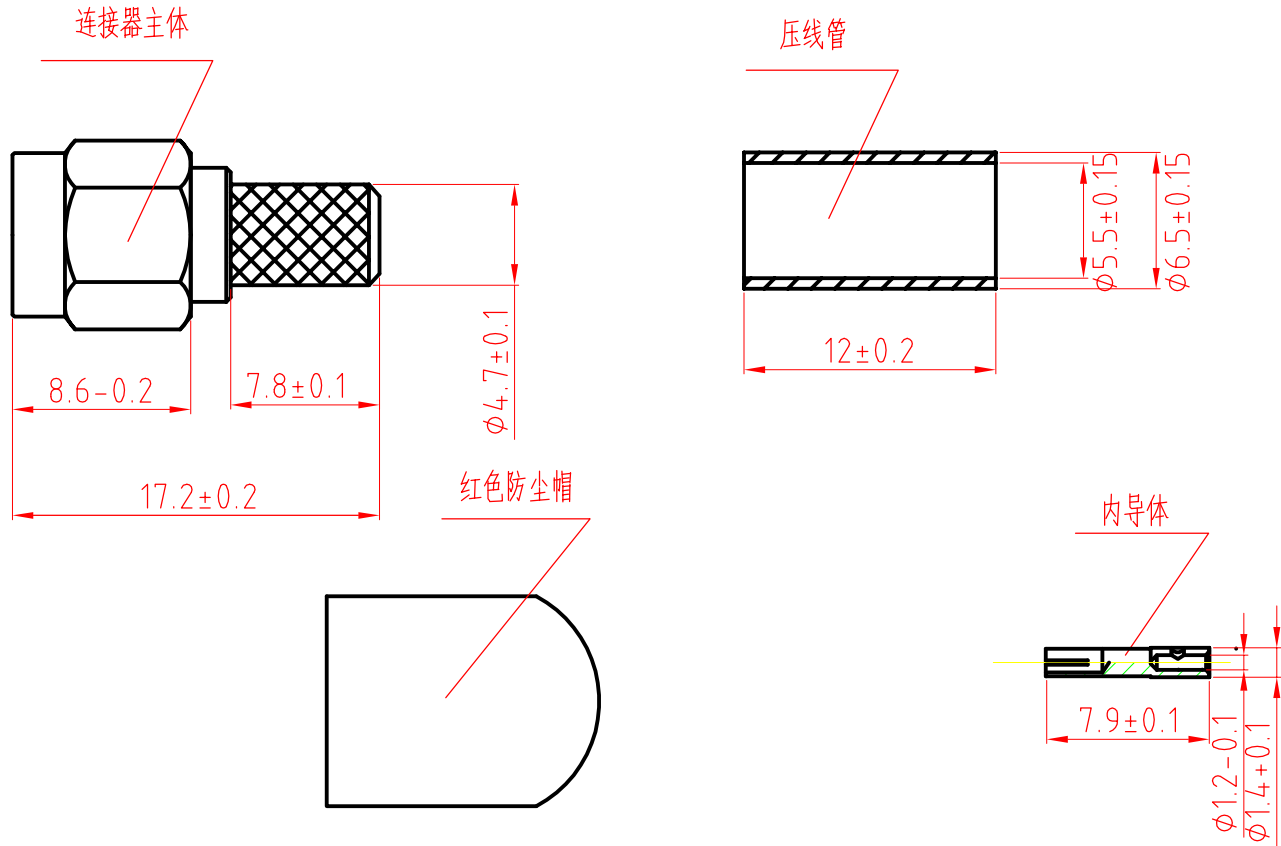


编号		修改标记	处数	修改内容	修改日期	修改人
		LTR	PLACE	REVISION	DATE	NAME



设计 DESIGNEDBY		产品名称	Conntherm					
绘图 DRAWNBY		产品编号						
审核 CHECKEDBY		产品型号	比例	4:1	数量	1	单位	mm
会签 FEAS.APV.BY		材料	黄铜	视角		版本	A	1/1
批准 APPROVEDBY		配接电缆	KSR200					