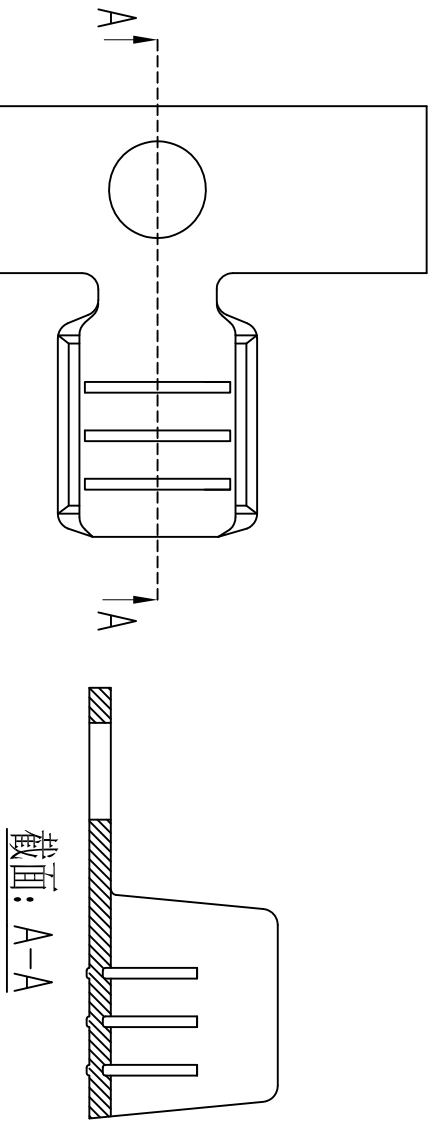


工程变更单号 ECN NO	变更说明 DESCRIPTION	版次 REV	发行时间 DATE	确认 ACCEPT	审核 CHECK	批准 APPROVAL
	新版图框发行	A00	2016.10.10	高迪	王春生	王振江



截面: A-A

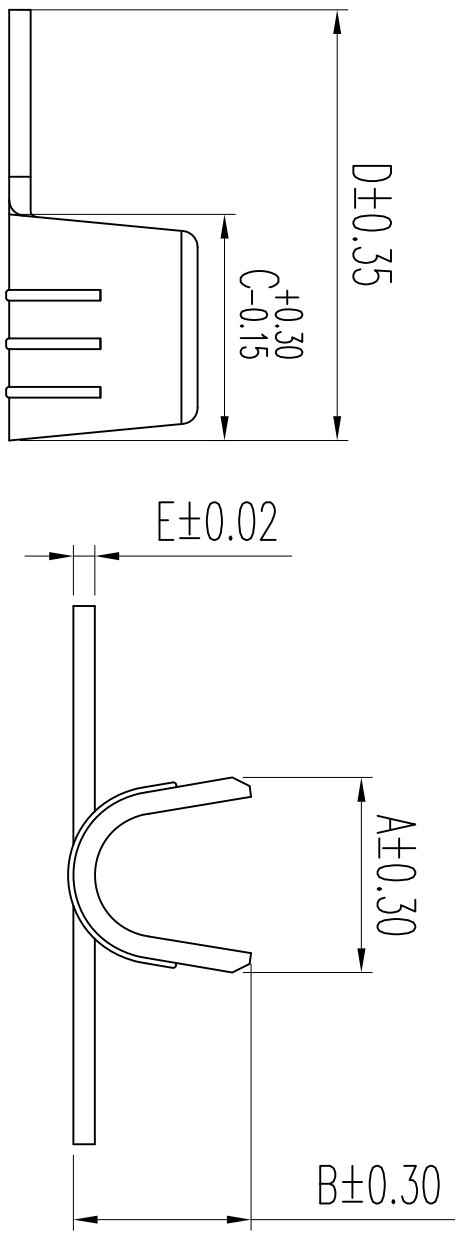


Chart One

	A	B	C	D	E材质
TS00015G-*	3.60	3.30	4.20	8.00	T=0.40
TS00012G-*	3.50	4.30	3.80	8.30	T=0.50

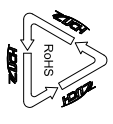
技术要求:
Technical Requirement:

材质 Material	黄铜 (H65) Brass
材料厚度 Material thickness	AS Chart One
压接范围 Wire Range	
表面处理 Surface	0. 裸铜 0. Bare Copper 2. 雾锡 2. Matte tin 3. 亮锡 3. Bright Tin
包装数量 Packing Qty	10K/盘 reel

未注尺寸公差按GB/15055-94
Dimensional Tolerance GB/15055-94.

未注尺寸公差按下表

尺寸	公差	尺寸	公差
MM	TOL	MM	TOL
X	±0.20	X	±0.2°
X	±0.15	X	±1°
.XX	±0.10		
.XXX	±0.05		



ZUCH 浙江珠城科技股份有限公司
Zhejiang ZUCH Technology Co., Ltd

文件编号 FILE NO	ZC-T-186	日期 DATE		产品名称 TITLE	压线扣
设计 DESIGN		审核 CHECK		产品编号 PART NO	详见表一
批准 APPROVAL		比例 SCALE	1:1	单位 UNIT	mm

客户图