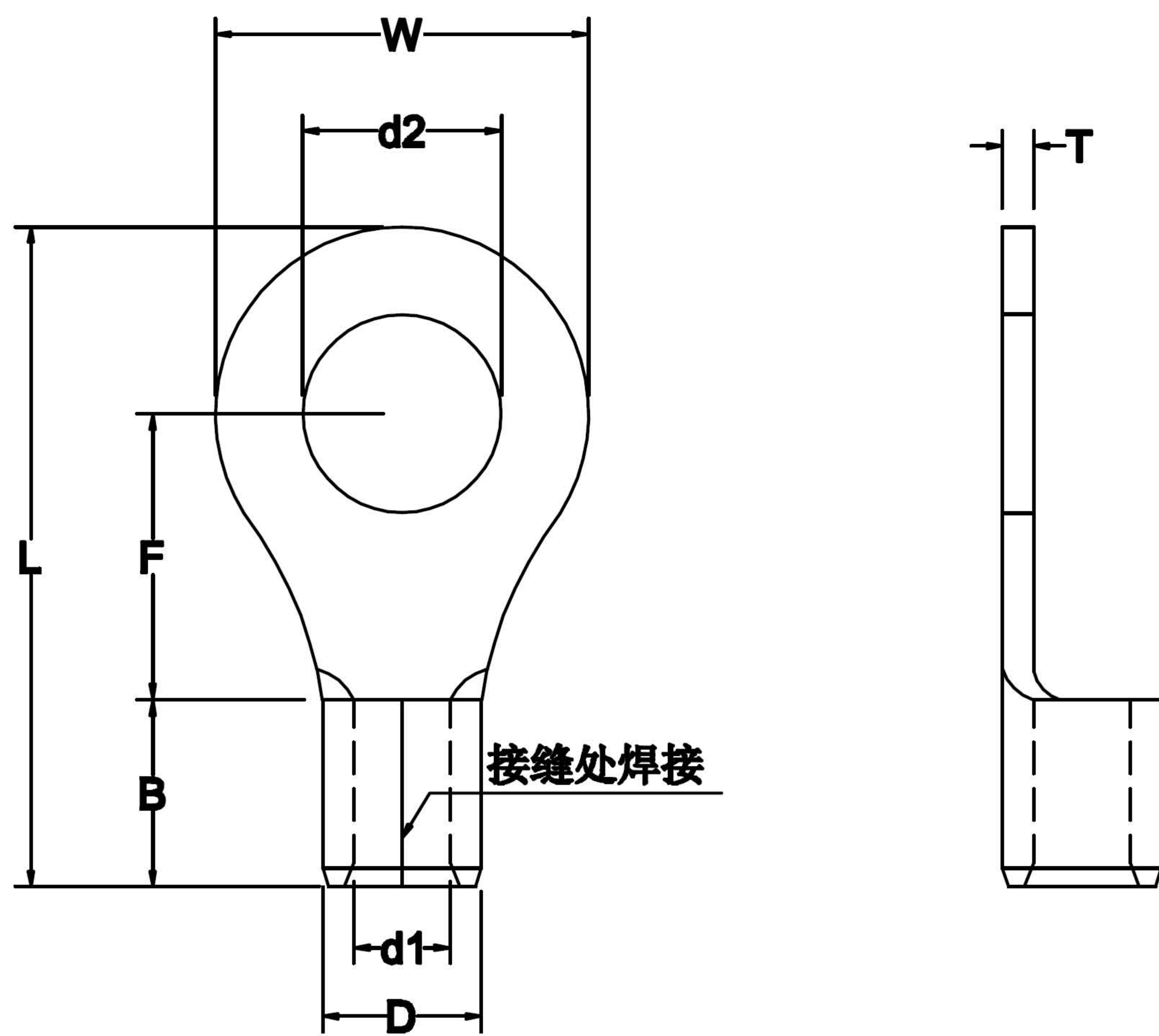


# RNB3.5-6



公差 项目	STUD SIZE		$W_{\pm 0.2}$	$F_{\pm 0.2}$	$L_{\pm 0.5}$	$B_{\pm 0.3}$	$D_{\pm 0.2}$	$d1_{\pm 0.2}$	$T_{\pm 0.1}$		
	$d2_{\pm 0.1}$										
尺寸	1/4"	6.4	12.0	9.2	21.2	6.0	5.1	3.0	1.0		

	单位MM(IN)	NO	设置内容	日期	版次			
规格	14-12A. W. G (2.5-4mm <sup>2</sup> )	△1	产品尺寸, 要符合以上尺寸要求		△4			
电压	600VOLTS MAX.	△2	外观平整, 平面无划伤及损伤		△5			
电流	37A	△3	字母清楚		△6			
产品编号	RNB3.5-6	端子材质	紫铜	制图	李凡	审核	陈工	核准
图号	KT-42356	绝缘材质						
日期	2018-4-7	颜色	镀锡					
比例		金属厚度	1.0					